



IS UP STA/W

Intelligenter Lichtschalter, Standard,
weiss

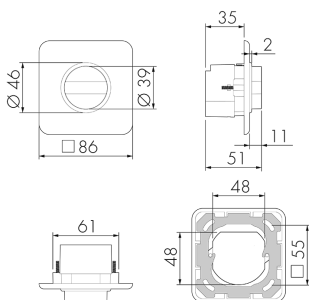
E-Nr: 545 941 004

Preis brutto exkl. MwSt.: 170.00 CHF

Produktbeschreibung

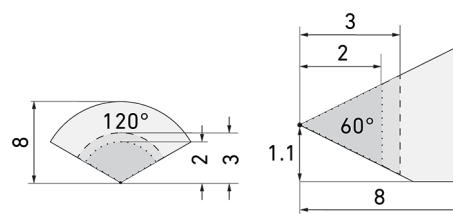
- Für Wand-Unterputz-Montage zum einfachen Ersatz von konventionellen Lichtschaltern
- Funktion Halbautomatik (manuell Ein/automatisch Aus) für maximierte Energieeinsparung
- 12 h Dauerlicht mit langem Tastendruck
- Erster intelligenter Lichtschalter, löscht Licht automatisch aus bei fehlender Bewegung bzw. ausreichender Helligkeit
- LED Tasterbeleuchtung für nächtliche Orientierung
- Hochleistungs-Schaltrelais für alle gebräuchlichen Lastarten (inkl. EVG, LED-Betriebsgeräte)

Illustrationen



Abmessungen in mm

Erfassungsschemas



Abmessungen in m

links: Aufsicht, rechts: Seitenansicht

- Reichweite bei sitzender Tätigkeit (Präsenz)
- - - Reichweite bei direktem Draufzugehen (radial)
- Reichweite bei seitlichem Vorbeigehen (tangential)

Technische Daten

Montageeigenschaften	
Montagekategorie	Unterputz (UP)
Geeignet für Wandmontage	ja
Montagehöhe empfohlen [m]	1.1
Anschlussart	Steckklemme
Material und Bauform	
Breite [mm]	86
Höhe [mm]	86
Tiefe [mm]	51
Einbautiefe [mm]	35
Werkstoff	Kunststoff
Werkstoffgüte	Polycarbonat
Schutzart [IP]	IP20
Betriebstemperatur [°C]	-25 °C bis +55 °C
Schlagfestigkeit [IK]	IK07
Schutzklasse	II
Prüfzeichen	CE
Halogenfrei	ja
UV-Beständig	UV-stabilisiertes Polycarbonat
Farbe	Weiss
Elektrotechnische Eigenschaften	
Spannungsversorgung [V]	230 V (+/- 10 %)
Spannungsart	AC
Netzfrequenz [Hz]	50 - 60
Melderaufbau max. Strom [A]	10 A
Sensoreigenschaften	
Reichweite bei seitlichem Vorbeigehen (tangential) [m]	8
Reichweite bei direktem Draufzugehen (radial) [m]	3
Reichweite für sitzende Personen (Präsenz) [m]	2
Erfassungswinkel [°]	120
Anzahl PIR Sensoren	1
Anzahl Helligkeitssensoren	1
Ansprechelligkeit einstellbar	ja
Funktionseigenschaften	
Ausführung	Intelligenter Lichtschalter
Anzahl der Kanäle	1

Physische Ausgänge

Anzahl der Schaltzonen	1
Geeignet für C-Last	ja
Orientierungslicht	ja
Ansprechhelligkeit [lx]	5 - 2000

Ausgang [1]

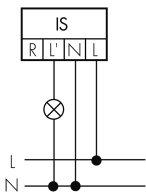
max. Schaltleistung	2300 W (cos $\phi=1$)
max. Einschaltstrom	800 A (max. 200 μ s)
Halbautomatik	ja
min. Nachlaufzeit	15 s
max. Nachlaufzeit	30 min

Funktionseigenschaften [Eingang]

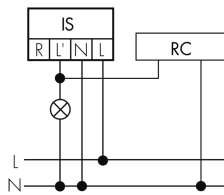
Slaveeingang (Remote)	ja
-----------------------	----

Schaltbilder

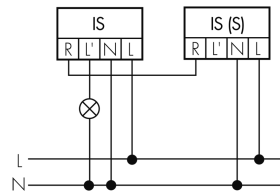
Normalbetrieb



Normalbetrieb mit RC-Glied



Master-Slave-Betrieb (Master im Slave-Betrieb)



Zubehör



RC-1
 Entstörkondensator Mini
 E-Nr: 535 999 097
 Preis brutto exkl. MwSt.: 12.00 CHF



RC-HU
 Entstörkondensator für die Hutschiene
 E-Nr: 578 500 019
 Preis brutto exkl. MwSt.: 18.00 CHF