



PD9 S1 360 Dimm

Präsenzmelder Dimm 1-10V, opal

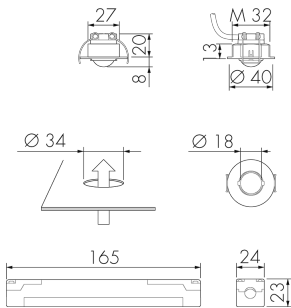
E-Nr: 535 936 205

nicht mehr lieferbar

Produktbeschreibung

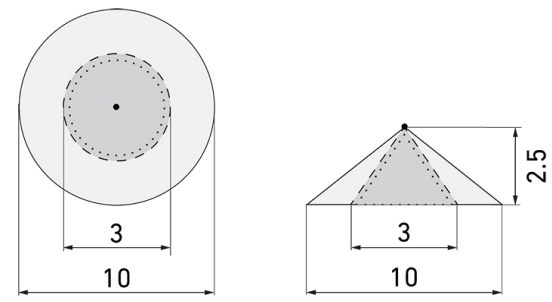
- Wand- oder Deckenmontage möglich
- Schraub- oder Federbefestigung (Mutter M32 und Federn im Lieferumfang)
- Sofort betriebsbereit dank Werksvoreinstellung
- Sofort betriebsbereit dank Werksvoreinstellung, erweiterte Einstellung und Programmierung nur über Fernbedienung IR-RC möglich (nicht im Lieferumfang)
- Funktion Halbautomatik (manuell Ein/automatisch Aus) für maximierte Energieeinsparung
- Separate Eingänge für Taster und Slave-Geräte
- Orientierungslicht für erhöhte Sicherheitsanforderungen in Altersheimen, Spitälern, öffentlichen Bauten etc.
- Minimaler Eigenverbrauch
- 1 Kanal (1-10V) für automatisches Dimmen der Beleuchtung (Konstantlichtregelung)
- Einstellbar und übersteuerbar per Fernbedienung (Inklusiv Funktionsfolie IR-PD DIMM zur Nutzung der Fernbedienung IR-RC)
- Farbe Sensorkopf opal matt
- Abdeckclips im Lieferumfang
- Verbindungskabel ca. 50 cm

Illustrationen



Abmessungen in mm

Erfassungsschemas



Abmessungen in m

links: Aufsicht, rechts: Seitenansicht

.....

Reichweite bei sitzender Tätigkeit
(Präsenz)

Reichweite bei direktem
Draufzugehen (radial)

—

Reichweite bei seitlichem
Vorbeigehen (tangential)

Technische Daten

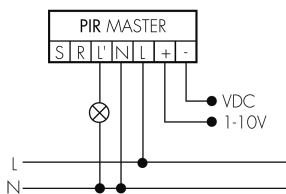
Montageeigenschaften	
Montagekategorie	Einbau (EB)
Geeignet für Deckenmontage	ja
Montagehöhe empfohlen [m]	2.5
Montagehöhe minimum [m]	2.5
Montagehöhe maximum 2 [m]	5
Anschlussart	Steckklemme
Material und Bauform	
Höhe [mm]	28
Durchmesser [mm]	40
Bohrloch [mm]	34
Einbautiefe [mm]	20
Breite 2 [mm]	24
Höhe 2 [mm]	23
Tiefe 2 [mm]	165
Werkstoff	Kunststoff
Werkstoffgüte	Polycarbonat
Schutzart [IP]	IP20
Betriebstemperatur [°C]	-25 °C bis +55 °C

Schlagfestigkeit [IK]	IK03
Schutzklasse	II
Prüfzeichen	CE
Halogenfrei	ja
UV-Beständig	UV-stabilisiertes Polycarbonat
Farbe	Weiss
Elektrotechnische Eigenschaften	
Spannungsversorgung [V]	230 V (+/- 10 %)
Spannungsart	AC
Netzfrequenz [Hz]	50 - 60
Melderaufbau max. Strom [A]	10 A
Sensoreigenschaften	
Reichweite bei seitlichem Vorbeigehen (tangential) [m]	10
Reichweite bei direktem Draufzugehen (radial) [m]	3
Reichweite für sitzende Personen (Präsenz) [m]	3
Erfassungswinkel [°]	360
Reichweite bei seitlichem Vorbeigehen (tangential) auf 5 m Höhe [m]	16
Reichweite bei direktem Draufzugehen (radial) auf 5 m Höhe [m]	8
Reichweite für sitzende Personen (Präsenz) auf 5 m Höhe [m]	4
Anzahl PIR Sensoren	1
Anzahl Helligkeitssensoren	1
Ansprechhelligkeit einstellbar	ja
Funktionseigenschaften	
Ausführung	Präsenzmelder
Werksprogramm	ja
Fernbedienbar	IR-RC (Folie IR-PD DIMM)
Anzahl der Kanäle	1
Physische Ausgänge	
Anzahl der Schaltzonen	1
Geeignet für C-Last	ja
Konstantlichtregelung	ja
Orientierungslicht	ja (Zeit einstellbar)
Ansprechhelligkeit [lx]	5 - 2000
Ausgang [1]	
max. Schaltleistung	2300 W (cos φ=1)
max. Einschaltstrom	800 A (max. 200 µs)

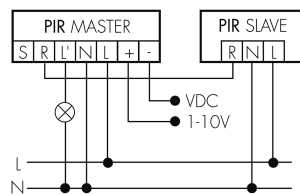
Steuerausgang	1 - 10 V
Halbautomatik	ja
min. Nachlaufzeit	1 min
max. Nachlaufzeit	30 min
Funktionseigenschaften [Eingang]	
Tastereingang	ja
Funktionseigenschaften [Eingang 2]	
Slaveeingang	ja

Schaltbilder

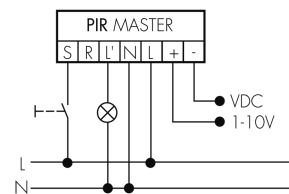
Normalbetrieb



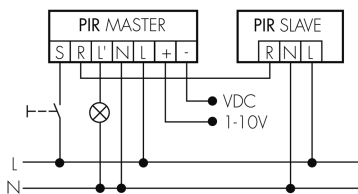
Master-Slave-Betrieb



Normalbetrieb mit externem Taster



Master-Slave-Betrieb mit externem Taster



Zubehör



IR-RC

IR-Fernbedienung

E-Nr: 535 949 005

Preis brutto exkl. MwSt.: 30.00 CHF



VK-PD9-Master-LC-10M

Verlängerungskabel zu Sensorkopf 10 Meter

E-Nr: 535 999 797

Preis brutto exkl. MwSt.: 14.00 CHF



BLE-IR-Adapter

IR-Adapter für Smartphones

E-Nr: 535 990 705

Preis brutto exkl. MwSt.: 199.00 CHF



VK-PD9-Master-LC-5M

Verlängerungskabel zu Sensorkopf 5 Meter

E-Nr: 535 999 697

Preis brutto exkl. MwSt.: 10.00 CHF



PD9 S1 360 Slave

Präsenzmelder Slave, opal

E-Nr: 535 936 305

Preis brutto exkl. MwSt.: 169.00 CHF



B.E.G. One (Swisslux) App

App zur Programmierung von B.E.G. Produkten

Art-Nr: 169381

Preis brutto exkl. MwSt.: 0.00 CHF