



## IS AP STAD/W

Intelligenter Lichtschalter, Design

STANDARDdue, weiss

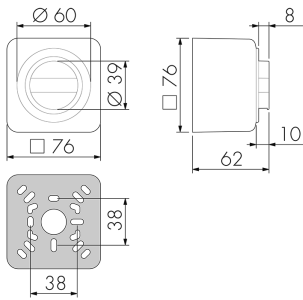
E-Nr: 545 971 007

Preis brutto exkl. MwSt.: 180.00 CHF

### Produktbeschreibung

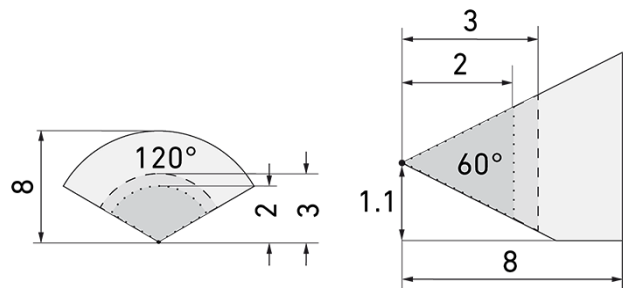
- Für Wand-Aufputz-Montage zum einfachen Ersatz von konventionellen Lichtschaltern
- Funktion Halbautomatik (manuell Ein/automatisch Aus) für maximierte Energieeinsparung
- 12 h Dauerlicht mit langem Tastendruck
- Erster intelligenter Lichtschalter, löscht Licht automatisch aus bei fehlender Bewegung bzw. ausreichender Helligkeit
- LED Tasterbeleuchtung für nächtliche Orientierung
- Hochleistungs-Schaltrelais für alle gebräuchlichen Lastarten (inkl. EVG, LED-Betriebsgeräte)

## Illustrationen



Abmessungen in mm

## Erfassungsschemas



Abmessungen in m

links: Aufsicht, rechts: Seitenansicht

.....

Reichweite bei sitzender Tätigkeit (Präsenz)

---

Reichweite bei direktem Draufzugehen (radial)

—

Reichweite bei seitlichem Vorbeigehen (tangential)

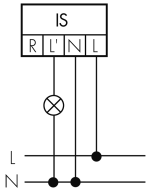
## Technische Daten

| Montageeigenschaften      |                                |
|---------------------------|--------------------------------|
| Montagekategorie          | Aufputz (AP)                   |
| Geeignet für Wandmontage  | ja                             |
| Montagehöhe empfohlen [m] | 1.1                            |
| Montagehöhe minimum [m]   | 1                              |
| Anschlussart              | Steckklemme                    |
| Material und Bauform      |                                |
| Breite [mm]               | 76                             |
| Höhe [mm]                 | 76                             |
| Tiefe [mm]                | 62                             |
| Werkstoff                 | Kunststoff                     |
| Werkstoffgüte             | Polycarbonat                   |
| Schutzart [IP]            | IP20                           |
| Betriebstemperatur [°C]   | -25 °C bis +55 °C              |
| Schlagfestigkeit [IK]     | IK07                           |
| Schutzklasse              | II                             |
| Prüfzeichen               | CE                             |
| Halogenfrei               | ja                             |
| UV-Beständig              | UV-stabilisiertes Polycarbonat |

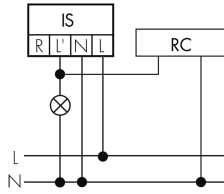
|  |                             |
|--|-----------------------------|
| Farbe  | Weiss                       |
| <b>Elektrotechnische Eigenschaften</b>                 |                             |
| Spannungsversorgung [V]                                | 230 V (+/- 10 %)            |
| Spannungsart   | AC                          |
| Netzfrequenz [Hz]                                      | 50 - 60                     |
| Melderaufbau max. Strom [A]                            | 10 A                        |
| <b>Sensoreigenschaften</b>                             |                             |
| Reichweite bei seitlichem Vorbeigehen (tangential) [m] | 8                           |
| Reichweite bei direktem Draufzugehen (radial) [m]      | 3                           |
| Reichweite für sitzende Personen (Präsenz) [m]         | 2                           |
| Erfassungswinkel [°]                                   | 120                         |
| Anzahl PIR Sensoren                                    | 1                           |
| Anzahl Helligkeitssensoren                             | 1                           |
| Ansprechhelligkeit einstellbar                         | ja                          |
| <b>Funktionseigenschaften</b>                          |                             |
| Ausführung   | Intelligenter Lichtschalter |
| Anzahl der Kanäle                                      | 1                           |
| <b>Physische Ausgänge</b>                              |                             |
| Anzahl der Schaltzonen                                 | 1                           |
| Geeignet für C-Last                                    | ja                          |
| Orientierungslicht                                     | ja                          |
| Ansprechhelligkeit [lx]                                | 5 - 2000                    |
| <b>Ausgang [1]</b>                                     |                             |
| max. Schaltleistung                                    | 2300 W (cos $\phi$ =1)      |
| max. Einschaltstrom                                    | 800 A (max. 200 $\mu$ s)    |
| Halbautomatik  | ja                          |
| min. Nachlaufzeit                                      | 15 s                        |
| max. Nachlaufzeit                                      | 30 min                      |
| <b>Funktionseigenschaften [Eingang]</b>                |                             |
| Slaveeingang (Remote)                                  | ja                          |

## Schaltbilder

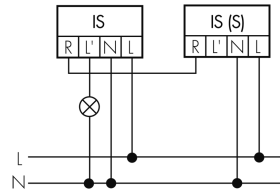
**Normalbetrieb**



**Normalbetrieb mit RC-Glied**



**Master-Slave-Betrieb (Master im Slave-Betrieb)**



## Zubehör



**RC-1**

Entstörkondensator Mini

E-Nr: 535 999 097

Preis brutto exkl. MwSt.: 12.00 CHF



**RC-HU**

Entstörkondensator für die Hutschiene

E-Nr: 578 500 019

Preis brutto exkl. MwSt.: 18.00 CHF