

PD2 S 360 DE Slave/S

Präsenzmelder Slave, schwarz

E-Nr: 535 933 098

Preis brutto exkl. MwSt.:

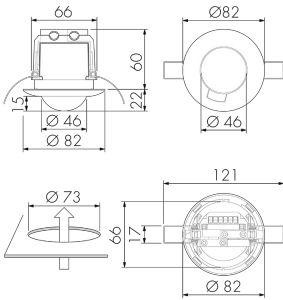
157.00 CHF



Produktbeschreibung

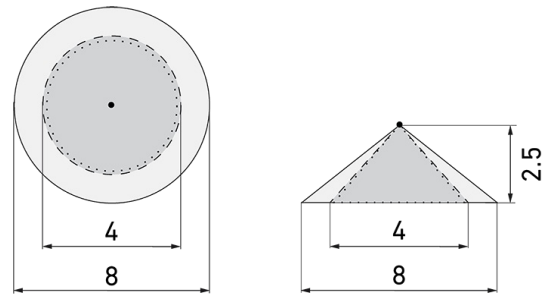
- Für den Einbau in Hohldecke mit 360° Erfassungsbereich zur zuverlässigen Detektion von Bewegungen
- Zeitsparende Montage dank Federbefestigung
- Bis zu 7 Farben verfügbar (als Bausatz bestellbar)
- Auch als Impulsgeber für Minuterien, SPS und Leitsysteme verwendbar
- Sofort betriebsbereit, keine Einstellmöglichkeiten
- Für die kostengünstige Vergrößerung des Erfassungsbereiches eines Master-Gerätes
- Minimaler Eigenverbrauch
- Abdeckclips im Lieferumfang

Illustrationen



Abmessungen in mm

Erfassungsschemas



Abmessungen in m

links: Aufsicht, rechts: Seitenansicht

.....

Reichweite bei sitzender Tätigkeit
(Präsenz)

Reichweite bei direktem
Draufzugehen (radial)

—

Reichweite bei seitlichem
Vorbeigehen (tangential)

Technische Daten

Montageeigenschaften	
Montagekategorie	Einbau (EB)
Geeignet für Deckenmontage	ja
Montagehöhe empfohlen [m]	2.5
Montagehöhe maximum 2 [m]	10
Anschlussart	Steckklemme
Material und Bauform	
Höhe [mm]	82
Durchmesser [mm]	83
Bohrloch [mm]	73
Einbautiefe [mm]	60
Werkstoff	Kunststoff
Werkstoffgüte	Polycarbonat
Schutzart [IP]	IP20
Betriebstemperatur [°C]	-25 °C bis +55 °C
Schlagfestigkeit [IK]	IK05
Schutzklasse	II
Prüfzeichen	CE
Halogenfrei	ja

UV-Beständig	UV-stabilisiertes Polycarbonat
Farbe	schwarz
Farbcode	RAL 9005 matt
Elektrotechnische Eigenschaften	
Spannungsversorgung [V]	230 V (+/- 10 %)
Spannungsart	AC
Netzfrequenz [Hz]	50 - 60
Melderaufbau max. Strom [A]	10 A
Sensoreigenschaften	
Reichweite bei seitlichem Vorbeigehen (tangential) [m]	8
Reichweite bei direktem Draufzugehen (radial) [m]	4
Reichweite für sitzende Personen (Präsenz) [m]	4
Erfassungswinkel [°]	360
Reichweite bei seitlichem Vorbeigehen (tangential) auf 5 m Höhe [m]	20
Reichweite bei direktem Draufzugehen (radial) auf 5 m Höhe [m]	10
Reichweite für sitzende Personen (Präsenz) auf 5 m Höhe [m]	6
Anzahl PIR Sensoren	1
Anzahl Helligkeitssensoren	1
Funktionseigenschaften	
Ausführung	Präsenzmelder
Anzahl der Kanäle	1
Ausgang [1]	
max. Schaltleistung	2 W (cos ϕ =1)
SteuerAusgang	Triac Remote
Impulsfunktion	ja

