



PICO 360 DX KNX

Präsenzmelder KNX, weiss

E-Nr: 535 935 308

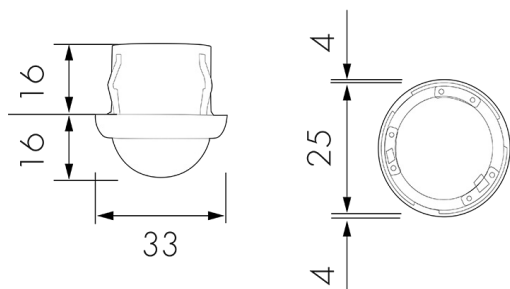
nicht mehr lieferbar

Produktbeschreibung

- Für den flexiblen Einbau in Decken, Leuchtgehäuse, Schränke etc. mit 360° Erfassungsbereich für die zuverlässige Detektion von Bewegungen
- Zeitsparende Montage dank Federbefestigung
- Abdeckclips im Lieferumfang
- KNX-Präsenzmelder mit integriertem KNX-BUS-Ankoppler
- 1x Licht (regel- oder schaltbar), 1x Slave-Ausgang, 3x HKL Ausgänge (unabhängig)
- HKL Mode (1=Komfort, 2=Standby, 3= Economy, 4 Frost/Hitzeschutz)
- Intelligenter Halbautomatikbetrieb, präsenzunabhängiger Regelbetrieb (Dämmerungsmelder), Vollautomatikbetrieb
- Individuelle Empfindlichkeitsanpassung des Bewegungssensors
- Master-Slave-Betrieb zur Erweiterung des Erfassungsbereiches
- Umfangreiche Optimierungsmöglichkeiten für die Lichtmessung
- Ausgabe des gemessenen Lichtwertes auf den Bus
- Anpassung der Dimmkurve
- Mischlichtmessung mittels innenliegendem Lichtsensor
- IR-fernbedienbar mittels freiprogrammierbarer 5 Tasten Fernbedienung (Zubehör)
- PIN-Code
- Einbrennfunktion für Leuchtstofflampen (von 1 h bis 100 h wählbar)
- Programmiermodus (physikalische Adresse) mittels IR bedienbar
- Regeln/Schalten von drei Lichtgruppen mittels Offset (externe Beeinflussung möglich)
- Manuelle Beeinflussung über externe KNX-Taster möglich
- Überwachen der Funktion (Lebenszeichen, zyklisches Senden)
- Kurzpräsenz, Selbstanpassung der Nachlaufzeit, Korridorfunktion
- Zwangsabschaltung

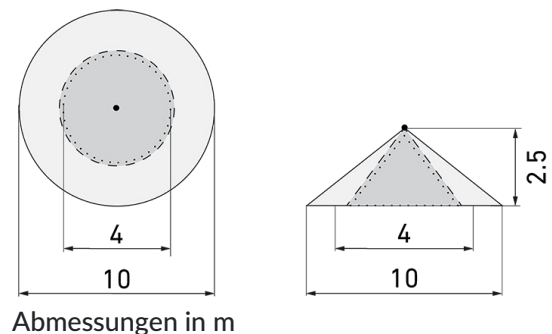
- Zwangsabschaltung
- Verschiedene Sperrfunktionen
- Softstart
- Anwesenheitssimulation
- Zwei Logikmodule
- Intelligente Zentral-Aus-Funktion
- Aufruf von Lichtszenen
- Status-LEDs aktivierbar/deaktivierbar
- Frei definierbares Verhalten bei Busspannungswiederkehr
- Variable Sicherheitspause nach einem Abschalten der Leuchten
- Temperatursensor
- Parametrierung ab ETS 4 zur Integration in KNX-Systeme

Illustrationen



Abmessungen in mm

Erfassungsschemas



Abmessungen in m

links: Aufsicht, rechts: Seitenansicht

- Reichweite bei sitzender Tätigkeit (Präsenz)
- Reichweite bei direktem Draufzugehen (radial)
- Reichweite bei seitlichem Vorbeigehen (tangential)

Technische Daten

Montageeigenschaften	
Montagekategorie	Einbau (EB)
Geeignet für Deckenmontage	ja
Montagehöhe empfohlen [m]	2.5

Montagehöhe minimum [m]	2.5
Montagehöhe maximum 2 [m]	5
Anschlussart	Steckklemme
Material und Bauform	
Höhe [mm]	32
Durchmesser [mm]	33
Bohrloch [mm]	25
Einbautiefe [mm]	16
Werkstoff	Kunststoff
Werkstoffgüte	Polycarbonat
Schutzart [IP]	IP20
Betriebstemperatur [°C]	-25 °C bis +55 °C
Schlagfestigkeit [IK]	IK04
Schutzklasse	III
Prüfzeichen	CE
Halogenfrei	ja
UV-Beständig	UV-stabilisiertes Polycarbonat
Farbe	Weiss
Farbcode	RAL 9010
Elektrotechnische Eigenschaften	
Spannungsversorgung [V]	KNX, 24 V
Spannungsart	DC
Stromaufnahme [mA]	12
Sensoreigenschaften	
Reichweite bei seitlichem Vorbeigehen (tangential) [m]	10
Reichweite bei direktem Draufzugehen (radial) [m]	4
Reichweite für sitzende Personen (Präsenz) [m]	4
Erfassungswinkel [°]	360
Reichweite bei seitlichem Vorbeigehen (tangential) auf 5 m Höhe [m]	14
Reichweite bei direktem Draufzugehen (radial) auf 5 m Höhe [m]	8
Reichweite für sitzende Personen (Präsenz) auf 5 m Höhe [m]	4
Anzahl PIR Sensoren	1
Ansprechempfindlichkeit einstellbar	ja
Anzahl Helligkeitssensoren	1
Ansprechhelligkeit einstellbar	ja
Messbereich Temperatursensor [°]	-5 °C bis +45 °C

Funktionseigenschaften

Ausführung	Präsenzmelder
Fernbedienbar	IR-RC (Folie IR-PD KNX), IR-PD KNX Mini
Anzahl der Kanäle	4
Steuerung	KNX, KNX TP 256

Physische Ausgänge

Anzahl der Schaltzonen	1
Konstantlichtregelung	ja
Orientierungslicht	ja (Zeit/Helligkeit einstellbar)
Nachtlicht	ja (Helligkeit einstellbar)
Ansprechhelligkeit [lx]	5 - 2000

Ausgang [1]

max. Schaltleistung	Abhängig vom Aktor
Steuerausgang	Softwarekontakt
Halbautomatik	ja
min. Nachlaufzeit	1 s
max. Nachlaufzeit	23 h 59 min 59 s
Einschaltverzögerung	0 s - 30 h

Ausgang [2]

max. Schaltleistung	Abhängig vom Aktor
Steuerausgang	Softwarekontakt
Halbautomatik	ja
min. Nachlaufzeit	1 s
max. Nachlaufzeit	23 h 59 min 59 s
Einschaltverzögerung	0 s - 30 h

Ausgang [3]

max. Schaltleistung	Abhängig vom Aktor
Halbautomatik	ja
min. Nachlaufzeit	1 s
max. Nachlaufzeit	23 h 59 min 59 s

Funktionseigenschaften [Eingang]

Tastereingang	ja (pro Kanal)
---------------	----------------

Funktionseigenschaften [Eingang 2]

Slaveeingang	ja
--------------	----

Schaltbilder

Normalbetrieb

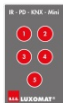


Zubehör



IR-RC

IR-Fernbedienung
E-Nr: 535 949 005
Preis brutto exkl. MwSt.: 30.00 CHF



IR-PD KNX Mini

IR-Fernbedienung, klein
E-Nr: 535 949 045
Preis brutto exkl. MwSt.: 25.00 CHF



B.E.G. One (Swisslux) App

App zur Programmierung von B.E.G.
Produkten
Art-Nr: 169381
Preis brutto exkl. MwSt.: 0.00 CHF



BSK-PD/W

Ballschutzkorb Decken-Melder 360°, weiss
E-Nr: 535 998 275
Preis brutto exkl. MwSt.: 31.00 CHF



BLE-IR-Adapter

IR-Adapter für Smartphones
E-Nr: 535 990 705
Preis brutto exkl. MwSt.: 199.00 CHF