

PD2 MAX DE BMS K

Multisensor BMS, weiss

E-Nr: 535 934 205

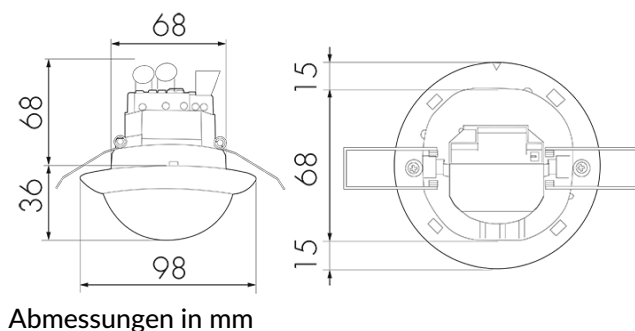
nicht mehr lieferbar



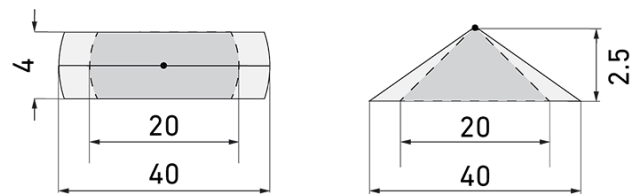
Produktbeschreibung

- Für die Ausrichtung des Melders sind Markierungen vorhanden
- Minimaler Eigenverbrauch
- Abdeckclips im Lieferumfang
- Liefert Informationen zur Raumbelugung, Bewegungserkennung und Lux Werte
- DALI-Multisensor mit Speziallinse für Korridor Anwendungen
- Parametrierbar und adressierbar über DALI Steuergeräte, gemäss IEC 62386 Teil 101/103/303/304

Illustrationen



Erfassungsschemas



Abmessungen in m

links: Aufsicht, rechts: Seitenansicht

- Reichweite bei sitzender Tätigkeit (Präsenz)
- - - Reichweite bei direktem Draufzugehen (radial)
- Reichweite bei seitlichem Vorbeigehen (tangential)

Technische Daten

Montageeigenschaften

Montagekategorie	Einbau (EB)
Geeignet für Deckenmontage	ja

Montagehöhe empfohlen [m]	2.5
Anschlussart	Steckklemme
Material und Bauform	
Höhe [mm]	104
Durchmesser [mm]	98
Bohrloch [mm]	73
Einbautiefe [mm]	68
Werkstoff	Kunststoff
Werkstoffgüte	Polycarbonat
Schutzart [IP]	IP20
Betriebstemperatur [°C]	-25 °C bis +55 °C
Schlagfestigkeit [IK]	IK04
Schutzklasse	II
Prüfzeichen	CE
Halogenfrei	ja
UV-Beständig	UV-stabilisiertes Polycarbonat
Farbe	Weiss
Farbcode	RAL 9010
Elektrotechnische Eigenschaften	
Spannungsversorgung [V]	DALI, max. 22.5 V
Spannungsart	DC
Stromaufnahme [mA]	7
Sensoreigenschaften	
Reichweite bei seitlichem Vorbeigehen (tangential) [m]	40
Reichweite bei direktem Draufzugehen (radial) [m]	20
Erfassungswinkel [°]	360
Ansprechhelligkeit einstellbar	ja
Funktionseigenschaften	
Ausführung	Präsenzmelder
Anzahl der Kanäle	2
Steuerung	BMS/DALI-2
Physische Ausgänge	
Anzahl der Schaltzonen	1
Ansprechhelligkeit [lx]	10 - 2500

