



PD2N-KNXs-DX-UP/B

Präsenzmelder KNX, braun

E-Nr: 535 935 278

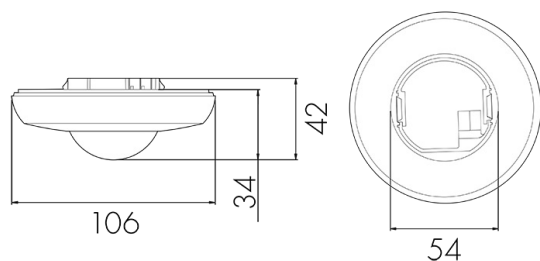
nicht mehr lieferbar

Produktbeschreibung

- Für Decken-Unterputz-Montage mit 360° Erfassungsbereich zur zuverlässigen Detektion von Bewegungen
- Passend für Einlassdosen Gr. I
- Integriertes Mikrofon für die Überwachung von verwinkelten Räumen
- Abdeckclips im Lieferumfang
- KNX-Präsenzmelder mit integriertem KNX-BUS-Ankoppler
- KNX Secure fähig
- 1x Licht (regel- oder schaltbar), 1x Slave-Ausgang, 3x HKL Ausgänge (unabhängig)
- HKL Mode (1=Komfort, 2=Standby, 3= Economy, 4 Frost/Hitzeschutz)
- HCL/RGB Steuerung möglich
- Bidirektional fernbedienbar mit dem IR-Adapter und der B.E.G. One (Swisslux) App
- Intelligenter Halbautomatikbetrieb, präsenzunabhängiger Regelbetrieb (Dämmerungsmelder), Vollautomatikbetrieb
- Individuelle Empfindlichkeitsanpassung des Bewegungssensors
- Master-Slave-Betrieb zur Erweiterung des Erfassungsbereiches
- Umfangreiche Optimierungsmöglichkeiten für die Lichtmessung
- Ausgabe des gemessenen Lichtwertes auf den Bus
- Anpassung der Dimmkurve
- Mischlichtmessung mittels innen- und aussenliegendem Lichtsensor
- IR-fernbedienbar mittels freiprogrammierbarer 5 Tasten Fernbedienung (Zubehör)
- Programmiermodus (physikalische Adresse) mittels IR bedienbar
- Regeln/Schalten von drei Lichtgruppen mittels Offset (externe Beeinflussung möglich)
- Manuelle Beeinflussung über externe KNX-Taster möglich

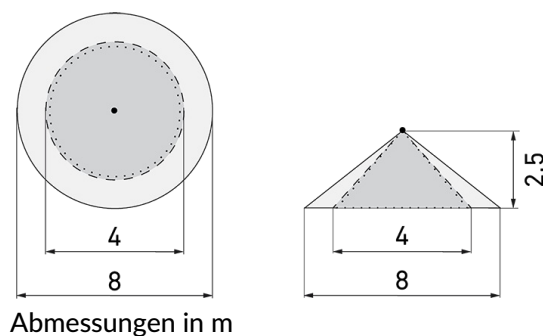
- Überwachen der Funktion (Lebenszeichen, zyklisches Senden)
- Kurzpräsenz, Selbstanpassung der Nachlaufzeit, Korridorfunktion
- Zwangsabschaltung
- Verschiedene Sperrfunktionen
- Softstart
- Anwesenheitssimulation
- Zwei Logikmodule
- Intelligente Zentral-Aus-Funktion
- Aufruf von Lichtszenen
- Status-LEDs aktivierbar/deaktivierbar
- Frei definierbares Verhalten bei Busspannungswiederkehr
- Variable Sicherheitspause nach einem Abschalten der Leuchten
- Temperatursensor
- Parametrierung ab ETS 5 zur Integration in KNX-Systeme

Illustrationen



Abmessungen in mm

Erfassungsschemas



Abmessungen in m

links: Aufsicht, rechts: Seitenansicht

- Reichweite bei sitzender Tätigkeit (Präsenz)
- - - Reichweite bei direktem Draufzugehen (radial)
- Reichweite bei seitlichem Vorbeigehen (tangential)

Technische Daten

Montageeigenschaften

| | |
|----------------------------|----------------|
| Montagekategorie | Unterputz (UP) |
| Geeignet für Deckenmontage | ja |

| | |
|--|---|
| Montagehöhe empfohlen [m] | 2.5 |
| Montagehöhe maximum 2 [m] | 5 |
| Anschlussart | KNX Busklemme |
| Material und Bauform | |
| Höhe [mm] | 42 |
| Durchmesser [mm] | 106 |
| Einbautiefe [mm] | 8 |
| Werkstoff | Kunststoff |
| Schutzart [IP] | IP20 |
| Betriebstemperatur [°C] | -25 °C bis +55 °C |
| Schlagfestigkeit [IK] | IK05 |
| Schutzklasse | III |
| Prüfzeichen | CE |
| Halogenfrei | ja |
| UV-Beständig | UV-stabilisiertes Polycarbonat |
| Farbe | Braun |
| Farbcode | NCS S 7010Y30R |
| Elektrotechnische Eigenschaften | |
| Spannungsversorgung [V] | KNX, 24 V |
| Spannungsart | DC |
| Stromaufnahme [mA] | 12 |
| Sensoreigenschaften | |
| Reichweite bei seitlichem Vorbeigehen (tangential) [m] | 8 |
| Reichweite bei direktem Draufzugehen (radial) [m] | 4 |
| Reichweite für sitzende Personen (Präsenz) [m] | 4 |
| Erfassungswinkel [°] | 360 |
| Ansprechempfindlichkeit einstellbar | ja |
| Anzahl Helligkeitssensoren | 2 |
| Mikrofon | ja |
| Messbereich Temperatursensor [°] | -5 °C bis +45 °C |
| Funktionseigenschaften | |
| Ausführung | Präsenzmelder |
| Fernbedienbar | IR-RC (Folie IR-PD KNX), IR-PD KNX Mini |
| Fernbedienbar bidirektional | ja (mit BLE-IR-Adapter) |
| Anzahl der Kanäle | 4 |
| Steuerung | KNX, KNX TP 256 |

Physische Ausgänge

| | |
|-------------------------|----------------------------------|
| Konstantlichtregelung | ja |
| Orientierungslicht | ja (Zeit/Helligkeit einstellbar) |
| Nachtlicht | ja (Helligkeit einstellbar) |
| Ansprechhelligkeit [lx] | 5 - 2000 |

Ausgang [1]

| | |
|----------------------|------------------------------|
| max. Schaltleistung | Abhängig vom Aktor |
| Steuerausgang | Softwarekontakt |
| Halbautomatik | ja |
| min. Nachlaufzeit | 1 s |
| max. Nachlaufzeit | 23 h 59 min 59 s |
| Impulsfunktion | ja (einstellbare Pausenzeit) |
| Einschaltverzögerung | 0 s - 30 h |

Ausgang [2]

| | |
|----------------------|--------------------|
| max. Schaltleistung | Abhängig vom Aktor |
| Steuerausgang | Softwarekontakt |
| Halbautomatik | ja |
| min. Nachlaufzeit | 1 s |
| max. Nachlaufzeit | 23 h 59 min 59 s |
| Einschaltverzögerung | 0 s - 30 h |

Ausgang [3]

| | |
|---------------------|--------------------|
| max. Schaltleistung | Abhängig vom Aktor |
| Halbautomatik | ja |
| min. Nachlaufzeit | 1 s |
| max. Nachlaufzeit | 23 h 59 min 59 s |

Funktionseigenschaften [Eingang]

| | |
|---------------|----------------|
| Slaveeingang | ja |
| Tastereingang | ja (pro Kanal) |

Funktionseigenschaften [Eingang 2]

| | |
|--------------|----|
| Slaveeingang | ja |
|--------------|----|

Schaltbilder

Normalbetrieb



Zubehör



IR-RC

IR-Fernbedienung

E-Nr: 535 949 005

Preis brutto exkl. MwSt.: 30.00 CHF



Color RAL NCS

Spezialfarbe matt oder glanz

Art-Nr: 141522

Preis brutto exkl. MwSt.: 20.00 CHF



IR-PD KNX Mini

IR-Fernbedienung, klein

E-Nr: 535 949 045

Preis brutto exkl. MwSt.: 25.00 CHF



B.E.G. One (Swisslux) App

App zur Programmierung von B.E.G. Produkten

Art-Nr: 169381

Preis brutto exkl. MwSt.: 0.00 CHF



BSK-PD/W

Ballschutzkorb Decken-Melder 360°, weiss

E-Nr: 535 998 275

Preis brutto exkl. MwSt.: 31.00 CHF



FO IR-PD KNX

Funktionsfolie

Art-Nr: 142596

Preis brutto exkl. MwSt.: 0.00 CHF



BLE-IR-Adapter

IR-Adapter für Smartphones

E-Nr: 535 990 705

Preis brutto exkl. MwSt.: 199.00 CHF