

PD4N-KNXs-ST-AP/DG

Präsenzmelder KNX, dunkelgrau

E-Nr: 535 966 298

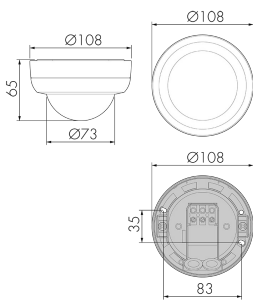
nicht mehr lieferbar

Produktbeschreibung

- Für Decken-Aufputz-Montage mit 360° Erfassungsbereich zur zuverlässigen Detektion von Bewegungen, sehr grosse Reichweite
- Abdeckclips im Lieferumfang
- KNX-Präsenzmelder mit integriertem KNX-BUS-Ankoppler
- KNX Secure fähig
- 1x Licht (regel- oder schaltbar), 1x Slave-Ausgang, 3x HKL Ausgänge (unabhängig)
- HKL Mode (1=Komfort, 2=Standby, 3= Economy, 4 Frost/Hitzeschutz)
- Bidirektional fernbedienbar mit dem IR-Adapter und der B.E.G. One (Swisslux) App
- Intelligenter Halbautomatikbetrieb, präsenzunabhängiger Regelbetrieb (Dämmerungsmelder), Vollautomatikbetrieb
- Master-Slave-Betrieb zur Erweiterung des Erfassungsbereiches
- Umfangreiche Optimierungsmöglichkeiten für die Lichtmessung
- Ausgabe des gemessenen Lichtwertes auf den Bus
- Anpassung der Dimmkurve
- Mischlichtmessung mittels innen- und aussenliegendem Lichtsensor
- Programmiermodus (physikalische Adresse) mittels IR bedienbar
- Regeln/Schalten von drei Lichtgruppen mittels Offset (externe Beeinflussung möglich)
- Manuelle Beeinflussung über externe KNX-Taster möglich
- Überwachen der Funktion (Lebenszeichen, zyklisches Senden)
- Kurzpräsenz, Selbstanpassung der Nachlaufzeit, Korridorfunktion
- Zwangsabschaltung
- Verschiedene Sperrfunktionen
- Softstart

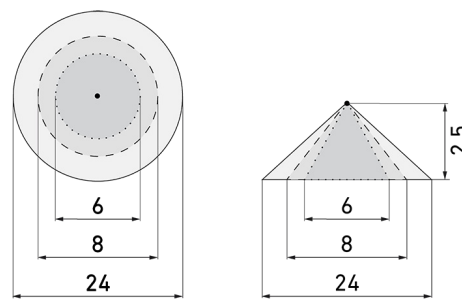
- Intelligente Zentral-Aus-Funktion
- Aufruf von Lichtszenen
- Status-LEDs aktivierbar/deaktivierbar
- Frei definierbares Verhalten bei Busspannungswiederkehr
- Variable Sicherheitspause nach einem Abschalten der Leuchten
- Parametrierung ab ETS 5 zur Integration in KNX-Systeme
- Individuelle Empfindlichkeitsanpassung der Bewegungssensoren
- Deaktivierung einzelner PIR-Sensoren
- Richtungserkennung

Illustrationen



Abmessungen in mm

Erfassungsschemas



Abmessungen in m

links: Aufsicht, rechts: Seitenansicht

.....

Reichweite bei sitzender Tätigkeit (Präsenz)

- - -

Reichweite bei direktem Draufzugehen (radial)

—

Reichweite bei seitlichem Vorbeigehen (tangential)

Technische Daten

Montageeigenschaften

Montagekategorie	Aufputz (AP)
Geeignet für Deckenmontage	ja
Montagehöhe empfohlen [m]	2.5
Montagehöhe minimum [m]	2
Montagehöhe maximum 2 [m]	10
Anschlussart	KNX Busklemme

Material und Bauform

Höhe [mm]	65
Durchmesser [mm]	108
Werkstoff	Kunststoff
Schutzart [IP]	IP54
Betriebstemperatur [°C]	-25 °C bis +55 °C
Schlagfestigkeit [IK]	IK04
Schutzklasse	III
Prüfzeichen	CE
Halogenfrei	ja
UV-Beständig	UV-stabilisiertes Polycarbonat
Farbe	Dunkelgrau
Farbcode	NCS S6500N

Elektrotechnische Eigenschaften

Spannungsversorgung [V]	KNX, 24 V
Spannungsart	DC
Stromaufnahme [mA]	12

Sensoreigenschaften

Reichweite bei seitlichem Vorbeigehen (tangential) [m]	24
Reichweite bei direktem Draufzugehen (radial) [m]	8
Reichweite für sitzende Personen (Präsenz) [m]	6
Erfassungswinkel [°]	360
Ansprechempfindlichkeit einstellbar	ja
Anzahl Helligkeitssensoren	2

Funktionseigenschaften

Ausführung	Präsenzmelder
Fernbedienbar	IR-RC (Folie IR-PD KNX)
Fernbedienbar bidirektional	ja (mit BLE-IR-Adapter)
Anzahl der Kanäle	4
Steuerung	KNX, KNX TP 256

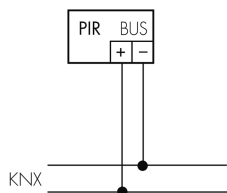
Physische Ausgänge

Konstantlichtregelung	ja
Orientierungslicht	ja (Zeit/Helligkeit einstellbar)
Nachtlicht	ja (Helligkeit einstellbar)
Ansprechhelligkeit [lx]	5 - 2000
Ausgang [1]	

max. Schaltleistung	Abhängig vom Aktor
Steuerausgang	Softwarekontakt
Halbautomatik	ja
min. Nachlaufzeit	1 s
max. Nachlaufzeit	23 h 59 min 59 s
Impulsfunktion	ja (einstellbare Pausenzeit)
Einschaltverzögerung	0 s - 30 h
Ausgang [2]	
max. Schaltleistung	Abhängig vom Aktor
Steuerausgang	Softwarekontakt
Halbautomatik	ja
min. Nachlaufzeit	1 s
max. Nachlaufzeit	23 h 59 min 59 s
Einschaltverzögerung	0 s - 30 h
Ausgang [3]	
max. Schaltleistung	Abhängig vom Aktor
Halbautomatik	ja
min. Nachlaufzeit	1 s
max. Nachlaufzeit	23 h 59 min 59 s
Funktionseigenschaften [Eingang]	
Slaveeingang	ja
Tastereingang	ja (pro Kanal)
Funktionseigenschaften [Eingang 2]	
Slaveeingang	ja

Schaltbilder

Normalbetrieb



Zubehör

**IR-RC**

IR-Fernbedienung

E-Nr: 535 949 005

Preis brutto exkl. MwSt.: 30.00 CHF

**Color RAL NCS**

Spezialfarbe matt oder glanz

Art-Nr: 141522

Preis brutto exkl. MwSt.: 20.00 CHF

**BLE-IR-Adapter**

IR-Adapter für Smartphones

E-Nr: 535 990 705

Preis brutto exkl. MwSt.: 199.00 CHF

**B.E.G. One (Swisslux) App**App zur Programmierung von B.E.G.
Produkten

Art-Nr: 169381

Preis brutto exkl. MwSt.: 0.00 CHF

**BSK-PD/W**

Ballenschutzkorb Decken-Melder 360°, weiss

E-Nr: 535 998 275

Preis brutto exkl. MwSt.: 31.00 CHF

**FO IR-PD KNX**

Funktionsfolie

Art-Nr: 142596

Preis brutto exkl. MwSt.: 0.00 CHF

**CS1 S MAX K/W**

Korridorlinse für PD4N, weiss

E-Nr: 535 999 268

Preis brutto exkl. MwSt.: 20.00 CHF