



PD9-KNXs-DX-DE S/BE

Präsenzmelder KNX, beige

E-Nr: 535 975 858

nicht mehr lieferbar

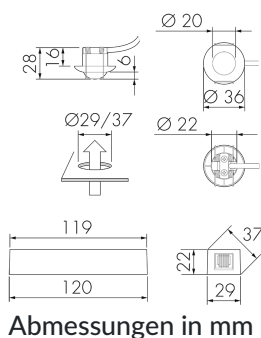
Produktbeschreibung

- Für den flexiblen Einbau in Decken, Leuchtengehäuse, Schränke etc. mit 360° Erfassungsbereich für die zuverlässige Detektion von Bewegungen
- Zeitsparende Montage dank Federbefestigung
- Abdeckclips im Lieferumfang
- Verbindungskabel ca. 50 cm
- KNX-Präsenzmelder mit integriertem KNX-BUS-Ankoppler
- KNX Secure fähig
- 1x Licht (regel- oder schaltbar), 1x Slave-Ausgang, 3x HKL Ausgänge (unabhängig)
- HKL Mode (1=Komfort, 2=Standby, 3= Economy, 4 Frost/Hitzeschutz)
- HCL/RGB Steuerung möglich
- Bidirektional fernbedienbar mit dem IR-Adapter und der B.E.G. One (Swisslux) App
- Intelligenter Halbautomatikbetrieb, präsenzunabhängiger Regelbetrieb (Dämmerungsmelder), Vollautomatikbetrieb
- Individuelle Empfindlichkeitsanpassung des Bewegungssensors
- Master-Slave-Betrieb zur Erweiterung des Erfassungsbereiches
- Umfangreiche Optimierungsmöglichkeiten für die Lichtmessung
- Ausgabe des gemessenen Lichtwertes auf den Bus
- Anpassung der Dimmkurve
- Mischlichtmessung mittels innenliegendem Lichtsensor
- IR-fernbedienbar mittels freiprogrammierbarer 5 Tasten Fernbedienung (Zubehör)
- Programmiermodus (physikalische Adresse) mittels IR bedienbar
- Regeln/Schalten von drei Lichtgruppen mittels Offset (externe Beeinflussung möglich)
- Manuelle Beeinflussung über externe KNX-Taster möglich

... Parameterbestimmung über externe KNX-Funk-Funktion...

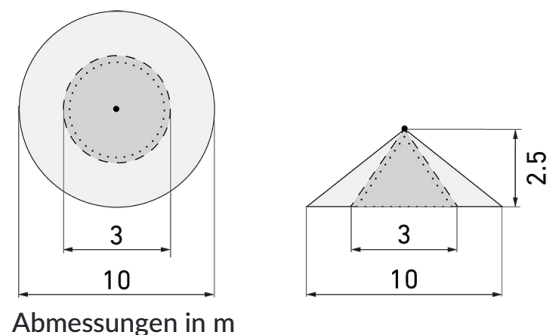
- Überwachen der Funktion (Lebenszeichen, zyklisches Senden)
- Kurzpräsenz, Selbstanpassung der Nachlaufzeit, Korridorfunktion
- Zwangsabschaltung
- Verschiedene Sperrfunktionen
- Softstart
- Anwesenheitssimulation
- Zwei Logikmodule
- Intelligente Zentral-Aus-Funktion
- Aufruf von Lichtszenen
- Status-LEDs aktivierbar/deaktivierbar
- Frei definierbares Verhalten bei Busspannungswiederkehr
- Variable Sicherheitspause nach einem Abschalten der Leuchten
- Temperatursensor
- Parametrierung ab ETS 5 zur Integration in KNX-Systeme

Illustrationen



Abmessungen in mm

Erfassungsschemas



Abmessungen in m

links: Aufsicht, rechts: Seitenansicht

- Reichweite bei sitzender Tätigkeit (Präsenz)
- Reichweite bei direktem Draufzugehen (radial)
- Reichweite bei seitlichem Vorbeigehen (tangential)

Technische Daten

Montageeigenschaften

Montagekategorie	Einbau (EB)
Geeignet für Deckenmontage	ja
Montagehöhe empfohlen [m]	2.5
Montagehöhe minimum [m]	2
Montagehöhe maximum 2 [m]	5
Anschlussart	KNX Busklemme
Material und Bauform	
Höhe [mm]	28
Durchmesser [mm]	36
Bohrloch [mm]	29
Einbautiefe [mm]	16
Breite 2 [mm]	29
Höhe 2 [mm]	22
Tiefe 2 [mm]	120
Bohrloch mit Leistungsteil [mm]	37
Werkstoff	Kunststoff
Schutzart [IP]	IP20
Schutzart Leistungsteil [IP]	IP20
Betriebstemperatur [°C]	-25 °C bis +55 °C
Schlagfestigkeit [IK]	IK03
Schutzklasse	III
Prüfzeichen	CE
Halogenfrei	ja
UV-Beständig	UV-stabilisiertes Polycarbonat
Farbe	Beige
Farbcode	NCS S3010Y10R
Elektrotechnische Eigenschaften	
Spannungsversorgung [V]	KNX, 24 V
Spannungsart	DC
Stromaufnahme [mA]	12
Sensoreigenschaften	
Reichweite bei seitlichem Vorbeigehen (tangential) [m]	10
Reichweite bei direktem Draufzugehen (radial) [m]	3
Reichweite für sitzende Personen (Präsenz) [m]	3
Erfassungswinkel [°]	360
Ansprechempfindlichkeit einstellbar	ja

Anzahl Helligkeitssensoren	1
Messbereich Temperatursensor [°]	-5 °C bis +45 °C
Funktionseigenschaften	
Ausführung	Präsenzmelder
Fernbedienbar	IR-RC (Folie IR-PD KNX), IR-PD KNX Mini
Fernbedienbar bidirektional	ja (mit BLE-IR-Adapter)
Anzahl der Kanäle	4
Steuerung	KNX, KNX TP 256
Physische Ausgänge	
Konstantlichtregelung	ja
Orientierungslicht	ja (Zeit/Helligkeit einstellbar)
Nachtlicht	ja (Helligkeit einstellbar)
Ansprechhelligkeit [lx]	5 - 2000
Ausgang [1]	
max. Schaltleistung	Abhängig vom Aktor
Steuerausgang	Softwarekontakt
Halbautomatik	ja
min. Nachlaufzeit	1 s
max. Nachlaufzeit	23 h 59 min 59 s
Impulsfunktion	ja (einstellbare Pausenzeit)
Einschaltverzögerung	0 s - 30 h
Ausgang [2]	
max. Schaltleistung	Abhängig vom Aktor
Steuerausgang	Softwarekontakt
Halbautomatik	ja
min. Nachlaufzeit	1 s
max. Nachlaufzeit	23 h 59 min 59 s
Einschaltverzögerung	0 s - 30 h
Ausgang [3]	
max. Schaltleistung	Abhängig vom Aktor
Halbautomatik	ja
min. Nachlaufzeit	1 s
max. Nachlaufzeit	23 h 59 min 59 s
Funktionseigenschaften [Eingang]	
Slaveeingang	ja
Tastereingang	ja (pro Kanal)

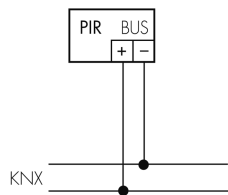
Funktionseigenschaften [Eingang 2]

Slaveeingang

ja

Schaltbilder

Normalbetrieb



Zubehör



IR-RC
IR-Fernbedienung
E-Nr: 535 949 005
Preis brutto exkl. MwSt.: 30.00 CHF



Color RAL NCS
Spezialfarbe matt oder glanz
Art-Nr: 141522
Preis brutto exkl. MwSt.: 20.00 CHF



VK-PD9-Master-LC-5M
Verlängerungskabel zu Sensorkopf 5 Meter
E-Nr: 535 999 697
Preis brutto exkl. MwSt.: 10.00 CHF



VK-PD9-Master-LC-10M
Verlängerungskabel zu Sensorkopf 10 Meter
E-Nr: 535 999 797
Preis brutto exkl. MwSt.: 14.00 CHF



AC-PD9 SPEZ
Abdeckclip zu PD9 Spezial
Art-Nr: 142468
Preis brutto exkl. MwSt.: 0.00 CHF



AC-PD9 180
Abdeckclip zu PD9 180°
Art-Nr: 142540
Preis brutto exkl. MwSt.: 0.00 CHF



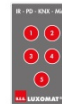
FO IR-PD KNX
Funktionsfolie
Art-Nr: 142596
Preis brutto exkl. MwSt.: 0.00 CHF



EBG LUMINA TU-90
Einbaugehäuse Beton LUMINA mit Tunnel
90 mm
E-Nr: 920 992 009
Preis brutto exkl. MwSt.: 0.00 CHF



DK-EBG LUMINA 37
Deckel 37 mm zu Einbaugehäuse Beton
LUMINA
E-Nr: 920 994 379
Preis brutto exkl. MwSt.: 0.00 CHF



IR-PD KNX Mini
IR-Fernbedienung, klein
E-Nr: 535 949 045
Preis brutto exkl. MwSt.: 25.00 CHF



BLE-IR-Adapter
IR-Adapter für Smartphones
E-Nr: 535 990 705
Preis brutto exkl. MwSt.: 199.00 CHF



B.E.G. One (Swisslux) App
App zur Programmierung von B.E.G.
Produkten
Art-Nr: 169381
Preis brutto exkl. MwSt.: 0.00 CHF