



PD4N-M-DACO DALI-2 DE/S

Präsenzmelder DALI, schwarz

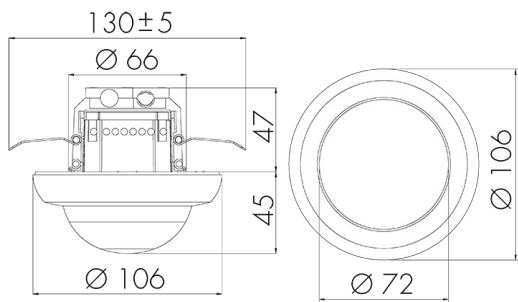
E-Nr: 535 969 328

Preis brutto exkl. MwSt.: 290.00 CHF

Produktbeschreibung

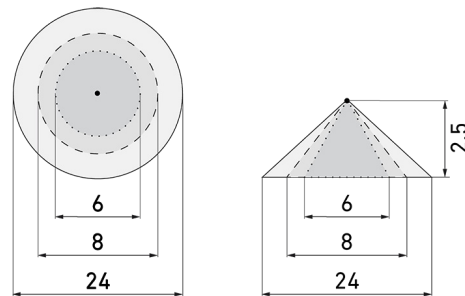
- Für den Einbau in Hohldecken mit 360° Erfassungsbereich zur zuverlässigen Detektion von Bewegungen, sehr grosse Reichweite
- Zeitsparende Montage dank Federbefestigung
- Werkseinstellung 10 min Nachlaufzeit und 500 Lux Helligkeitssollwert
- Voller Funktionsumfang ist nur mit dem BLE-IR-Adapter und einem Smartphone oder Tablet (Android, iOS) aktivierbar
- Selbstprüfung und Anzeige von Gerätefehlern in der B.E.G. One (Swisslux) App
- Funktion Halbautomatik (manuell Ein/automatisch Aus) für maximierte Energieeinsparung
- Einstellbarer Regelbereich
- Definierbares Einschaltverhalten über einen fixen oder den letzten Prozentwert
- Manuelles Schalten und Dimmen über konventionelle Taster möglich
- Orientierungslicht für erhöhte Sicherheitsanforderungen in Altersheimen, Spitälern, öffentlichen Bauten etc.
- DALI Master Melder für die direkte Ansteuerung der Leuchten (Broadcast). Busspeisung direkt vom Melder
- Abdeckclips im Lieferumfang
- Bidirektional fernbedienbar mit dem IR-Adapter und der B.E.G. One (Swisslux) App
- Master-Slave-Betrieb zur Erweiterung des Erfassungsbereiches
- Mischlichtmessung mittels innen- und aussenliegendem Lichtsensor

Illustrationen



Abmessungen in mm

Erfassungsschemas



Abmessungen in m

links: Aufsicht, rechts: Seitenansicht

.....

Reichweite bei sitzender Tätigkeit (Präsenz)

Reichweite bei direktem Draufzugehen (radial)

—

Reichweite bei seitlichem Vorbeigehen (tangential)

Technische Daten

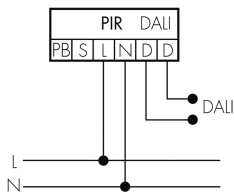
Montageeigenschaften	
Montagekategorie	Einbau (EB)
Geeignet für Deckenmontage	ja
Montagehöhe empfohlen [m]	2.5
Montagehöhe minimum [m]	2
Montagehöhe maximum 2 [m]	10
Anschlussart	Steckklemme
Material und Bauform	
Höhe [mm]	98
Durchmesser [mm]	106
Bohrloch [mm]	73
Einbautiefe [mm]	47
Werkstoff	Kunststoff
Werkstoffgüte	Polycarbonat
Schutzart [IP]	IP20
Betriebstemperatur [°C]	-25 °C bis +50 °C
Schlagfestigkeit [IK]	IK04
Schutzklasse	II
Prüfzeichen	CE

Halogenfrei	ja
Oberflächenschutz Gehäuse	unbehandelt
Ausführung der Oberfläche	matt
UV-Beständig	UV-stabilisiertes Polycarbonat
Farbe	schwarz
Farbcode	RAL 9005
Elektrotechnische Eigenschaften	
Spannungsversorgung [V]	230 V (+/- 10 %)
Spannungsart	AC
Netzfrequenz [Hz]	50 - 60
Sensoreigenschaften	
Reichweite bei seitlichem Vorbeigehen (tangential) [m]	24
Reichweite bei direktem Draufzugehen (radial) [m]	8
Reichweite für sitzende Personen (Präsenz) [m]	6
Erfassungswinkel [°]	360
Reichweite bei seitlichem Vorbeigehen (tangential) auf 5 m Höhe [m]	40
Reichweite bei direktem Draufzugehen (radial) auf 5 m Höhe [m]	14
Reichweite für sitzende Personen (Präsenz) auf 5 m Höhe [m]	8
Anzahl PIR Sensoren	4
Ansprechempfindlichkeit einstellbar	ja
Anzahl Helligkeitssensoren	2
Ansprechhelligkeit einstellbar	ja
Messbereich Temperatursensor [°]	-25 °C bis +50 °C
Funktionseigenschaften	
Ausführung	Präsenzmelder
Werksprogramm	ja
Fernbedienbar	IR-RC (Folie IR-PD DALI)
Fernbedienbar bidirektional	ja (mit BLE-IR-Adapter)
Physische Ausgänge	
Anzahl physische Ausgänge	1
Anzahl der Schaltzonen	1
Konstantlichtregelung	ja
Orientierungslicht	ja (Zeit/Helligkeit einstellbar)
Ansprechhelligkeit [lx]	10 - 2500
Ausgang [1]	
Typ 1: Anzahl Kanäle des selben Typs	1

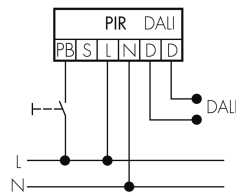
Art des Kanals	2
Steuerausgang	DALI-2 (DACO), 80mA (garantiert), 125mA (max.)
Halbautomatik	ja
min. Nachlaufzeit	1 min
max. Nachlaufzeit	150 min
Physische Eingänge	
Anzahl physische Eingänge	2
Art des Slaveeinganges / Info Intern	Slaveeingang
Eingang [1]	
Typ 1: Anzahl Eingänge des selben Typs	1
Art des Tastereinganges des selben Typs	Tastereingang
Eingang [2]	
Anzahl Eingänge desselben Typs	1
Art des Einganges	Slaveeingang

Schaltbilder

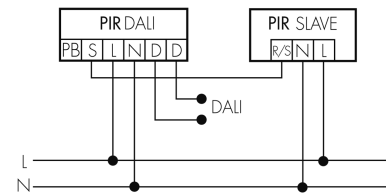
Normalbetrieb



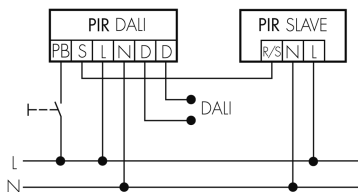
Normalbetrieb mit externem Taster



Master-Slave-Betrieb



Master-Slave-Betrieb mit externem Taster



Zubehör



Color RAL NCS

Spezialfarbe matt oder glanz

Art-Nr: 141522

Preis brutto exkl. MwSt.: 20.00 CHF



PD2 MAX DE Slave

Präsenzmelder Slave, weiss

E-Nr: 535 939 378

Preis brutto exkl. MwSt.: 187.00 CHF