



ALC 360/S

Socle luminaire avec détecteur de mouvement, noir

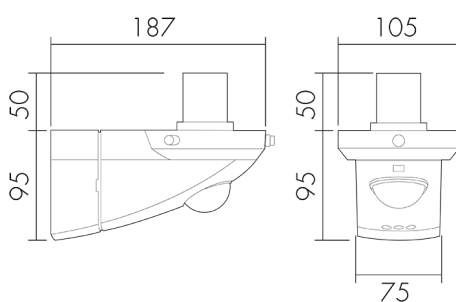
No E: 924 915 409

Prix brut TVA excl.: 129,00 CHF

Description du produit

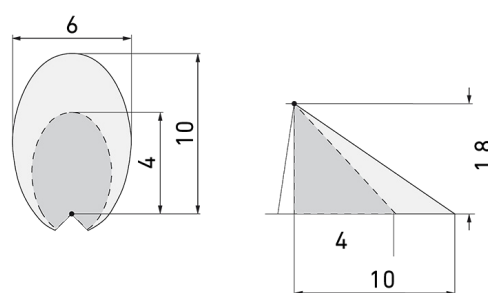
- Réglage en continu de la minuterie, de la luminosité et de la portée
- Possibilité de raccordement à d'autres luminaires
- Avec détecteur de mouvement intégré avec zone à 120° à 360° pour la détection fiable des mouvements
- Appareils livrables également sans détecteur de mouvement intégré
- Montage en angle saillant avec accessoire ESA-ALC

Illustrations



Dimensions en mm

Schémas de détection



Dimensions en m

à gauche: vue du dessus, à droite: vue latérale

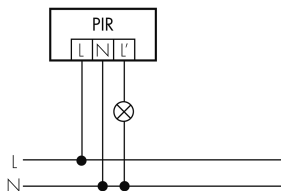
- Portée pour des activités assises (présence)
- - - Portée avec une approche directe (radial)
- Portée avec une approche latérale (tangential)

Caractéristiques techniques

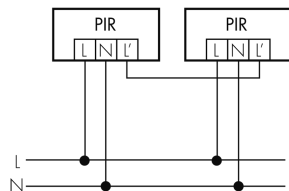
Caractéristiques de montage	
Catégorie de montage	Apparent étanche (NAP)
Adapté à un montage mural	oui
Matériel et type de construction	
Largeur [mm]	105
Hauteur [mm]	145
Profondeur [mm]	187
Matériel	Plastique
Qualité de matériel	Polycarbonate
Indice de protection [IP]	44
Température de service [°C]	-25 °C - +55 °C
Classe de protection	II
Marque de test	CE
Sans halogène	oui
Résistant aux UV	PC résistant aux UV
Couleur	Noir
Code couleur (similaire)	RAL 9005
Caractéristiques électronique	
Tension d'alimentation	230 V (+/- 10 %)
Type de tension	AC
Fréquence secteur [Hz]	50 - 60
Caractéristiques de capteur	
Portée pour le passage latéral (mouvement tangentiel) [m]	10
Portée pour l'approche vers la lentille (mouvement radial) [m]	4
Angle de détection [°]	360

Schemi

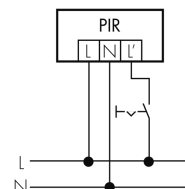
Fonctionnement normal



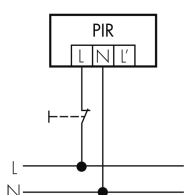
Fonctionnement en parallèle



Fonctionnement en continu avec interrupteur externe



Fonctionnement normal avec bouton externe



Accessoires



GL-AL-OP

Verre de rechange opal
No E: 924 319 017
Prix brut TVA excl.: 43,00 CHF



GL-AL-BB

Verre de rechange Soufflé
No E: 924 319 517
Prix brut TVA excl.: 45,00 CHF



ESA-ALC/S

Socle pour montage en angle saillant, noir
No E: 924 901 907
Prix brut TVA excl.: 18,00 CHF