



## PD2 S 180 UP KNX EDI/W

Détecteur de présence KNX, design

EDIZIOdue, blanc

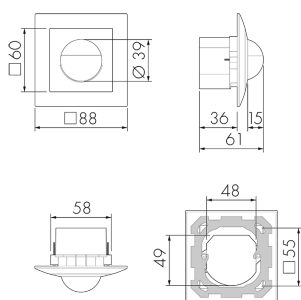
No E: 535 935 025

plus disponible

### Description du produit

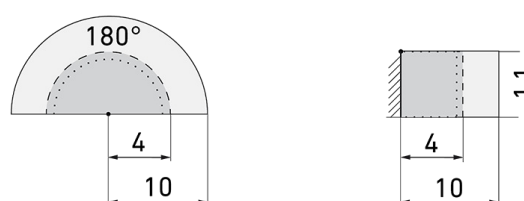
- Pour montage au mur encastré avec zone à 180° pour la détection fiable des mouvements
- Combinaison avec tous les programmes d'interrupteurs et prises de la Suisse
- Versions en couleur peuvent être commandées en système modulaire (jusqu'à 7 couleurs disponibles)
- Pour hauteurs de montage de 1.1 - 2.2 m

### Illustrations



Dimensions en mm

### Schémas de détection



Dimensions en m

à gauche: vue du dessus, à droite: vue latérale

- ..... Portée pour des activités assises (présence)
- - - Portée avec une approche directe (radial)
- Portée avec une approche latérale (tangential)

### Caractéristiques techniques

#### Caractéristiques de montage

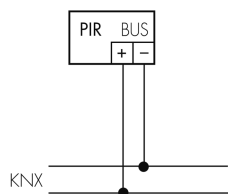
Catégorie de montage	Encastré (UP)
Adapté à un montage mural	oui
Hauteur de montage recommandée [m]	1.1

Hauteur de montage max. [m]	2.2
Type de raccordement	Borne enfichable
<b>Matériel et type de construction</b>	
Largeur [mm]	88
Hauteur [mm]	88
Profondeur [mm]	64
Profondeur d'encastrement [mm]	36
Matériel	Plastique
Qualité de matériel	Polycarbonate
Indice de protection [IP]	20
Température de service [°C]	-25 °C - +55 °C
Résistance aux chocs [IK]	IK05
Classe de protection	II
Marque de test	CE
Sans halogène	oui
Résistant aux UV	PC résistant aux UV
Couleur	Blanc
Code couleur (similaire)	NCS S 0500-N matt
<b>Caractéristiques électronique</b>	
Tension d'alimentation	KNX, 24 V
Type de tension	DC
Courant absorbé [mA]	7
<b>Caractéristiques de capteur</b>	
Portée pour le passage latéral (mouvement tangentiel) [m]	10
Portée pour l'approche vers la lentille (mouvement radial) [m]	4
Portée pour personnes assises (présence) [m]	4
Angle de détection [°]	180
Sensibilité lumineuse réglable	oui
<b>Caractéristiques de fonction</b>	
Modèle	Détecteur de présence
Télécommandable (IR)	IR-RC (Feuille de programmation IR-PD KNX)
Quantité de canaux	4
Commande	KNX
<b>Physische Ausgänge</b>	
Nombre de zones de commutation	1
Réglage de lumière constante	oui

Éclairage d'orientation	oui (minuterie/luminosité réglable)
Sensibilité lumineuse [lx]	5 - 1200
<b>Ausgang [1]</b>	
Puissance de commutation max.	dépend de l'actionneur
Sortie de commande	Contact logiciel
Semi-automatique	oui
Temporisation min.	1 s
Temporisation max.	23 h 59 min 59 s
<b>Ausgang [2]</b>	
Puissance de commutation max.	dépend de l'actionneur
Sortie de commande	Contact software
Semi-automatique	oui
Temporisation min.	1 s
Temporisation max.	23 h 59 min 59 s
Retard d'activation	0 s - 60 min
<b>Ausgang [3]</b>	
Puissance de commutation max.	dépend de l'actionneur
Semi-automatique	oui
Temporisation min.	1 s
Temporisation max.	23 h 59 min 59 s
<b>Caractéristiques de fonction [Entrée]</b>	
Contact d'entrée pour bouton poussoir	oui
<b>Caractéristiques de fonction [Entrée 2]</b>	
Contact d'entrée pour slave	oui

## Schemi

### Fonctionnement normal



## Accessoires



### **IR-RC**

Télécommande IR

No E: 535 949 005

Prix brut TVA excl.: 30,00 CHF



### **BLE-IR-Adapter**

Adaptateur IR pour Smartphone

No E: 535 990 705

Prix brut TVA excl.: 199,00 CHF



### **B.E.G. One (Swisslux) App**

App pour la programmation des produit

B.E.G.

No art.: 169381

Prix brut TVA excl.: 0,00 CHF