



PD2 S 360 DE ST KNX/W

Détecteur de présence KNX, blanc
No E: 535 935 048

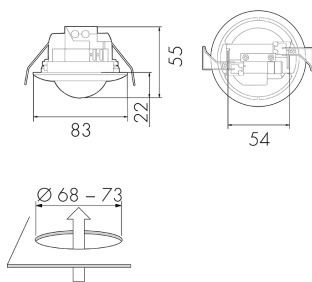
plus disponible

Description du produit

- Pour montage dans les faux-plafonds avec zone à 360° pour la détection fiable des mouvements
- Montage rapide grâce à la fixation de ressort
- Avec caches clipsables
- Détecteur de présence KNX avec coupleur de BUS KNX intégré
- 1x lumière (pour régulation ou commutation), 1x sortie de appareil esclave, 3 blocs CVC distincts
- Mode CVC (1=confort, 2=veille, 3=économie, 4 protection contre le gel/chaleur)
- Mode semi-automatique intelligent, mode de régulation indépendant de l'occupation (interrupteur photoélectrique), mode automatique
- Adaptation individuelle de la sensibilité du capteur de mouvement
- Zone de détection peut être étendue grâce au mode maître-esclave
- Options d'optimisation étendues pour la mesure de la lumière
- La valeur mesurée de la lumière est communiquée au bus
- Adaptation de la courbe de variation
- Mesure de lumière mixte au moyen d'un capteur de lumière intérieur et extérieur
- PIN code
- Fonction de rodage pour lampes fluorescentes sélectionnable de 1h à 100h
- Le bouton de programmation (adresse physique) peut être actionné par télécommande
- Régulation/commutation de trois groupes d'éclairage via offset (possibilité d'influence externe)
- Opération manuelle via boutons poussoirs KNX externes possible
- Contrôle des fonctions (battement cardiaque, envoi cyclique)
- Courte présence, auto-ajustement de la temporisation, fonction de couloir
- Arrêt forcé

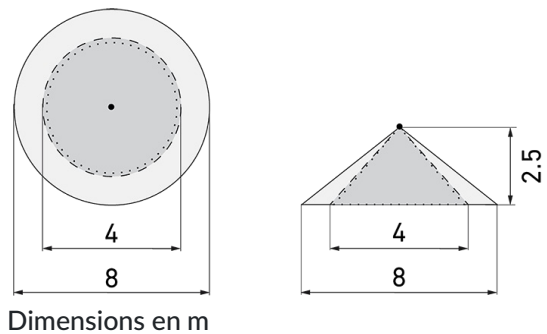
- Différentes fonctions de verrouillage
- Soft start
- Fonction arrêt central intelligent
- Appel de scènes d'éclairage
- Les LEDs d'état peuvent être activées / désactivées
- Comportement sur le retour de tension du bus définissable au choix
- Pause de sécurité variable après avoir éteint les lumières
- Paramètres ex ETS 4 pour l'intégration dans les systèmes KNX

Illustrations



Dimensions en mm

Schémas de détection



Dimensions en m

à gauche: vue du dessus, à droite: vue latérale

- Portée pour des activités assises (présence)
- - - Portée avec une approche directe (radial)
- Portée avec une approche latérale (tangential)

Caractéristiques techniques

Caractéristiques de montage	
Catégorie de montage	Intégré (EB)
Adapté à un montage au plafond	oui
Hauteur de montage recommandée [m]	2.5
Hauteur de montage min. [m]	2.5
Hauteur de montage max. [m]	10
Type de raccordement	Borne enfichable
Matériel et type de construction	
Hauteur [mm]	55

Diamètre [mm]	83
Trou de forage [mm]	73
Profondeur d'encastrement [mm]	33
Matériel	Plastique
Qualité de matériel	Polycarbonate
Indice de protection [IP]	20
Température de service [°C]	-25 °C - +55 °C
Résistance aux chocs [IK]	IK05
Classe de protection	III
Marque de test	CE
Sans halogène	oui
Résistant aux UV	PC résistant aux UV
Couleur	Blanc
Code couleur (similaire)	RAL 9010
Caractéristiques électronique	
Tension d'alimentation	KNX, 24 V
Type de tension	DC
Courant absorbé [mA]	12
Caractéristiques de capteur	
Portée pour le passage latéral (mouvement tangentiel) [m]	8
Portée pour l'approche vers la lentille (mouvement radial) [m]	4
Portée pour personnes assises (présence) [m]	4
Angle de détection [°]	360
Portée pour le passage latéral (mouvement tangentiel), hauteur 5 m [m]	20
Portée pour l'approche vers la lentille (mouvement radial), hauteur 5 m [m]	10
Portée pour personnes assises (présence), hauteur 5 m [m]	6
Nombre de capteurs PIR	1
Sensibilité réglable	oui
Nombre de détecteurs de luminosité	2
Sensibilité lumineuse réglable	oui
Caractéristiques de fonction	
Modèle	Détecteur de présence
Télécommandable (IR)	IR-RC (Feuille de programmation IR-PD KNX)
Quantité de canaux	4
Commande	KNX, KNX TP 256

Physische Ausgänge	
Nombre de zones de commutation	2
Réglage de lumière constante	oui
Éclairage d'orientation	oui (minuterie/luminosité réglable)
Éclairage de nuit	oui (luminosité réglable)
Sensibilité lumineuse [lx]	5 - 2000
Ausgang [1]	
Puissance de commutation max.	dépend de l'actionneur
Sortie de commande	Contact logiciel
Semi-automatique	oui
Temporisation min.	1 s
Temporisation max.	23 h 59 min 59 s
Retard d'activation	0 s - 30 h
Ausgang [2]	
Puissance de commutation max.	dépend de l'actionneur
Sortie de commande	Contact software
Semi-automatique	oui
Temporisation min.	1 s
Temporisation max.	23 h 59 min 59 s
Retard d'activation	0 s - 30 h
Ausgang [3]	
Puissance de commutation max.	dépend de l'actionneur
Semi-automatique	oui
Temporisation min.	1 s
Temporisation max.	23 h 59 min 59 s
Caractéristiques de fonction [Entrée]	
Contact d'entrée pour bouton poussoir	oui (par canal)
Caractéristiques de fonction [Entrée 2]	
Contact d'entrée pour slave	oui

Schemi

Fonctionnement normal



Accessoires



IR-RC

Télécommande IR
No E: 535 949 005
Prix brut TVA excl.: 30,00 CHF



BLE-IR-Adapter

Adaptateur IR pour Smartphone
No E: 535 990 705
Prix brut TVA excl.: 199,00 CHF



BSK-PD/W

Grille de protection pour détecteurs 360°,
blanc
No E: 535 998 275
Prix brut TVA excl.: 31,00 CHF



B.E.G. One (Swisslux) App

App pour la programmation des produit
B.E.G.
No art.: 169381
Prix brut TVA excl.: 0,00 CHF