



PD2 S MAX NMU ST KNX

Détecteur de présence KNX

No E: 535 935 119

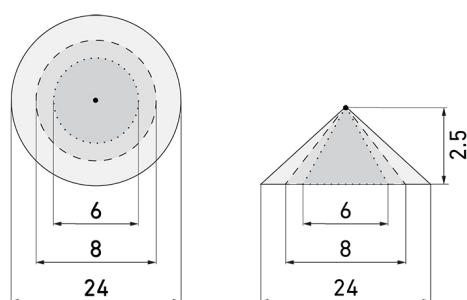
plus disponible

Description du produit

- Pour montage au plafond encastré avec zone à 360° pour la détection fiable des mouvements, Grande portée
- Convient aux boîtiers d'admission Gr. I
- Avec caches clipsables
- Détecteur de présence KNX avec coupleur de BUS KNX intégré
- 1x lumière (pour régulation ou commutation), 1x sortie de appareil esclave, 3 blocs CVC distincts
- Mode CVC (1=confort, 2=veille, 3=économie, 4 protection contre le gel/chaleur)
- Mode semi-automatique intelligent, mode de régulation indépendant de l'occupation (interrupteur photoélectrique), mode automatique
- Zone de détection peut être étendue grâce au mode maître-esclave
- Options d'optimisation étendues pour la mesure de la lumière
- La valeur mesurée de la lumière est communiquée au bus
- Adaptation de la courbe de variation
- Mesure de lumière mixte au moyen d'un capteur de lumière intérieur et extérieur
- PIN code
- Fonction de rodage pour lampes fluorescentes sélectionnable de 1h à 100h
- Le bouton de programmation (adresse physique) peut être actionné par télécommande
- Régulation/commutation de trois groupes d'éclairage via offset (possibilité d'influence externe)
- Opération manuelle via boutons poussoirs KNX externes possible
- Contrôle des fonctions (battement cardiaque, envoi cyclique)
- Courte présence, auto-ajustement de la temporisation, fonction de couloir
- Arrêt forcé

- Différentes fonctions de verrouillage
- Soft start
- Fonction arrêt central intelligent
- Appel de scènes d'éclairage
- Les LEDs d'état peuvent être activées / désactivées
- Comportement sur le retour de tension du bus définissable au choix
- Pause de sécurité variable après avoir éteint les lumières
- Paramètres ex ETS 4 pour l'intégration dans les systèmes KNX
- Adaptation individuelle de la sensibilité du capteur de mouvement
- Désactivation de capteurs PIR individuels
- Reconnaissance de direction

Schémas de détection



Dimensions en m

à gauche: vue du dessus, à droite: vue latérale

.....	Portée pour des activités assises (présence)
- - -	Portée avec une approche directe (radial)
—	Portée avec une approche latérale (tangential)

Caractéristiques techniques

Caractéristiques de montage

Catégorie de montage	Système modulaire
Adapté à un montage au plafond	oui
Hauteur de montage recommandée [m]	2.5
Hauteur de montage min. [m]	2.5

Page : 2 sur 6

Hauteur de montage max. [m]	10
Type de raccordement	Borne enfichable
Matériel et type de construction	
Hauteur [mm]	34
Diamètre [mm]	94
Indice de protection [IP]	20
Température de service [°C]	-25 °C - +55 °C
Résistance aux chocs [IK]	IK05
Classe de protection	III
Marque de test	CE
Sans halogène	oui
Couleur	n/a
Caractéristiques électronique	
Tension d'alimentation	KNX, 24 V
Type de tension	DC
Courant absorbé [mA]	12
Caractéristiques de capteur	
Portée pour le passage latéral (mouvement tangentiel) [m]	24
Portée pour l'approche vers la lentille (mouvement radial) [m]	8
Portée pour personnes assises (présence) [m]	6
Angle de détection [°]	360
Portée pour le passage latéral (mouvement tangentiel), hauteur 5 m [m]	40
Portée pour l'approche vers la lentille (mouvement radial), hauteur 5 m [m]	14
Portée pour personnes assises (présence), hauteur 5 m [m]	8
Nombre de capteurs PIR	4
Sensibilité réglable	oui
Nombre de détecteurs de luminosité	2
Sensibilité lumineuse réglable	oui
Caractéristiques de fonction	
Modèle	Détecteur de présence
Télécommandable (IR)	IR-RC (Feuille de programmation IR-PD KNX)
Quantité de canaux	4
Commande	KNX, KNX TP 256
Physische Ausgänge	

Nombre de zones de commutation	2
Réglage de lumière constante	oui
Éclairage d'orientation	oui (minuterie/luminosité réglable)
Éclairage de nuit	oui (luminosité réglable)
Sensibilité lumineuse [lx]	5 - 2000
Ausgang [1]	
Puissance de commutation max.	dépend de l'actionneur
Sortie de commande	Contact logiciel
Semi-automatique	oui
Temporisation min.	1 s
Temporisation max.	23 h 59 min 59 s
Retard d'activation	0 s - 30 h
Ausgang [2]	
Puissance de commutation max.	dépend de l'actionneur
Sortie de commande	Contact software
Semi-automatique	oui
Temporisation min.	1 s
Temporisation max.	23 h 59 min 59 s
Retard d'activation	0 s - 30 h
Ausgang [3]	
Puissance de commutation max.	dépend de l'actionneur
Semi-automatique	oui
Temporisation min.	1 s
Temporisation max.	23 h 59 min 59 s
Caractéristiques de fonction [Entrée]	
Contact d'entrée pour bouton poussoir	oui (par canal)
Caractéristiques de fonction [Entrée 2]	
Contact d'entrée pour slave	oui

Schemi

Fonctionnement normal



Accessoires



IR-RC

Télécommande IR
No E: 535 949 005
Prix brut TVA excl.: 30,00 CHF



BSK-PD/W

Grille de protection pour détecteurs 360°, blanc
No E: 535 998 275
Prix brut TVA excl.: 31,00 CHF



APG1 S/W

Boîtier AP détecteurs 360°, blanc
No E: 535 999 108
Prix brut TVA excl.: 10,00 CHF



APG1 S/B **plus disponible**

Boîtier AP détecteurs 360°, marron
No E: 535 999 198
Prix brut TVA excl.: 10,00 CHF



APG1 S/BE **plus disponible**

Boîtier AP détecteurs 360°, beige
No E: 535 999 188
Prix brut TVA excl.: 10,00 CHF



APG1 S/DG **plus disponible**

Boîtier AP détecteurs 360°, gris foncé
No E: 535 999 148
Prix brut TVA excl.: 10,00 CHF



APG1 S/HG

Boîtier AP détecteurs 360°, gris clair
No E: 535 999 138
Prix brut TVA excl.: 10,00 CHF



APG1 S/S

Boîtier AP détecteurs 360°, noir
No E: 535 999 158
Prix brut TVA excl.: 10,00 CHF



APG1 S/SI **plus disponible**

Boîtier AP détecteurs 360°, argent
No E: 535 999 178
Prix brut TVA excl.: 10,00 CHF



CS1 S MAX/W

Couvercle de couleur pour détecteurs 360°
KNX, blanc
No E: 535 999 308
Prix brut TVA excl.: 5,00 CHF

**CS1 S MAX/B** plus disponibleCouvercle de couleur pour détecteurs 360°
KNX, marron

No E: 535 999 398

Prix brut TVA excl.: 5,00 CHF

**CS1 S MAX/BE** plus disponibleCouvercle de couleur pour détecteurs 360°
KNX, beige

No E: 535 999 388

Prix brut TVA excl.: 5,00 CHF

**CS1 S MAX/DG** plus disponibleCouvercle de couleur pour détecteurs 360°
KNX, gris foncé

No E: 535 999 348

Prix brut TVA excl.: 5,00 CHF

**CS1 S MAX/HG**Couvercle de couleur pour détecteurs 360°
KNX, gris clair

No E: 535 999 338

Prix brut TVA excl.: 5,00 CHF

**CS1 S MAX/S**Couvercle de couleur pour détecteurs 360°
KNX, noir

No E: 535 999 358

Prix brut TVA excl.: 5,00 CHF

**CS1 S MAX/SI** plus disponibleCouvercle de couleur pour détecteurs 360°
KNX, argent

No E: 535 999 378

Prix brut TVA excl.: 5,00 CHF

**BLE-IR-Adapter**

Adaptateur IR pour Smartphone

No E: 535 990 705

Prix brut TVA excl.: 199,00 CHF

**CS1 S MAX K/W**

Lentille de couloir pour PD4N, blanc

No E: 535 999 268

Prix brut TVA excl.: 20,00 CHF

**B.E.G. One (Swisslux) App**App pour la programmation des produit
B.E.G.

No art.: 169381

Prix brut TVA excl.: 0,00 CHF