

IL1-L120N-4-BS

Luminaire intelligent LED avec détecteur de présence et éclairage de secours

No E: 941 411 749

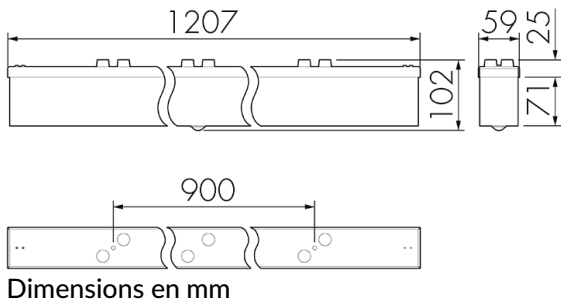
plus disponible



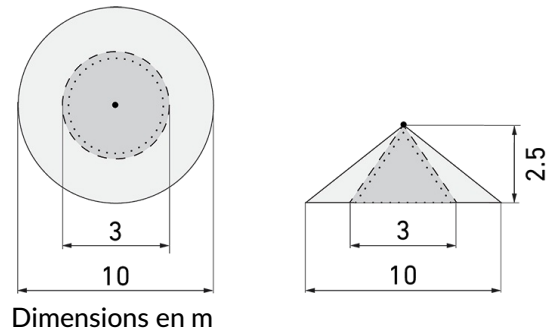
Description du produit

- Éclairage d'orientation pour des exigences élevées en matière de sécurité dans les maisons de retraite, hôpitaux, bâtiments publics, etc.
- Produit de haute qualité, Swiss-Made
- Luminaire intelligent au plafond et au mur, linéaire, étanche IP43
- Luminaire livrable également sans détecteur intégré
- Détection de la présence à infrarouge passif à haute sensibilité et anti-interférences
- Varie et active la lumière en fonction de la présence et de la lumière du jour
- extension simple avec un seul fil au niveau d'un réseau des luminaires préconfiguré intelligent
- 2 entrées pour la surmodulation par bouton-poussoirs, horloge programmable ou détecteurs de mouvement
- Fonctions pour chenillard en ligne et de surface
- Design intemporel en verre acrylique blanc mat
- Télécommande optional pour l'adaptation toute simple des programmes de commande
- Prêt à fonctionner immédiatement grâce aux programmes de commande préconfigurés
- Identification DC avec appel automatique du programme de commande d'éclairage de secours
- Eclairage de secours avec durée d'éclairage > 1 h, Autotest inclus

Illustrations



Schémas de détection



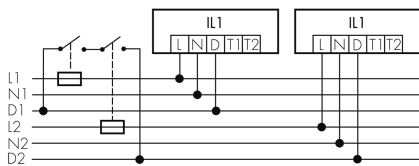
à gauche: vue du dessus, à droite: vue latérale

- Portée pour des activités assises (présence)
- - - Portée avec une approche directe (radial)
- Portée avec une approche latérale (tangential)

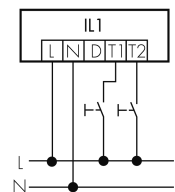
Caractéristiques techniques

Schemi

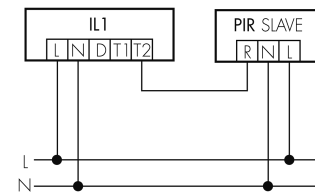
Fonctionnement groupes/Fonctionnement système via 2 groupes de fusibles



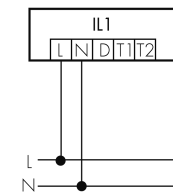
Fonctionnement normal avec bouton externe



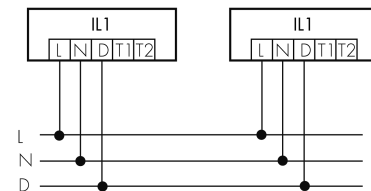
Fonctionnement Master-Slave



Fonctionnement normal



Fonctionnement normal en groupe



Accessoires

**IR-RC**

Télécommande IR

No E: 535 949 005