



## IS AP STAD/W

Intelligenter Lichtschalter, Design

STANDARDdue, weiss

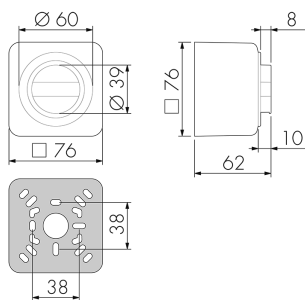
No E: 545 971 007

Prix brut TVA excl.: 180,00 CHF

### Description du produit

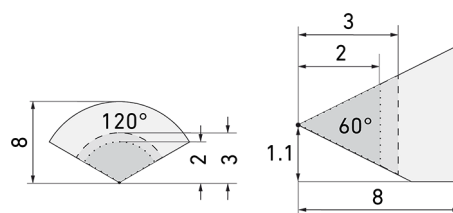
- Pour montage au mur apparent pour le remplacement facile des interrupteurs conventionnels
- Mode de fonctionnement semi-automatique (allumage manuelle/extinction automatique) pour économies d'énergie très élevées
- 12 h d'éclairage permanent d'une longue pression sur la touche
- Le premier interrupteur intelligent, éteint automatiquement la lumière lorsqu'aucun mouvement n'est détecté ou la luminosité est suffisante
- Éclairage bouton poussoir LED pour l'orientation nocturne
- Relais de commutation haute performance pour tous les types de charges courants (ballasts électroniques, appareillages LED incl.)

## Illustrations



Dimensions en mm

## Schémas de détection



Dimensions en m

à gauche: vue du dessus, à droite: vue latérale

- ..... Portée pour des activités assises (présence)
- - - Portée avec une approche directe (radial)
- Portée avec une approche latérale (tangential)

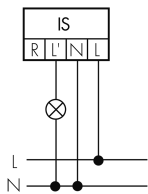
## Caractéristiques techniques

Caractéristiques de montage	
Catégorie de montage	Apparent (AP)
Adapté à un montage mural	oui
Hauteur de montage recommandée [m]	1.1
Type de raccordement	Borne enfichable
Matériel et type de construction	
Largeur [mm]	76
Hauteur [mm]	76
Profondeur [mm]	62
Matériel	Plastique
Qualité de matériel	Polycarbonate
Indice de protection [IP]	20
Température de service [°C]	-25 °C - +55 °C
Résistance aux chocs [IK]	IK07
Classe de protection	II
Marque de test	CE
Sans halogène	oui
Résistant aux UV	PC résistant aux UV
Couleur	Blanc
Caractéristiques électronique	
Tension d'alimentation	230 V (+/- 10 %)

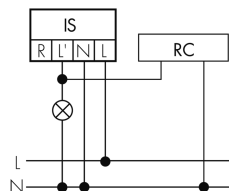
Type de tension	AC
Fréquence secteur [Hz]	50 - 60
Construction détecteur courant max. [A]	10
<b>Caractéristiques de capteur</b>	
Portée pour le passage latéral (mouvement tangentiel) [m]	8
Portée pour l'approche vers la lentille (mouvement radial) [m]	3
Portée pour personnes assises (présence) [m]	2
Angle de détection [°]	120
Nombre de capteurs PIR	1
Nombre de détecteurs de luminosité	1
Sensibilité lumineuse réglable	oui
<b>Caractéristiques de fonction</b>	
Modèle	Interrupteur de lumière intelligent
Quantité de canaux	1
<b>Physische Ausgänge</b>	
Nombre de zones de commutation	1
Charges capacitives	oui
Éclairage d'orientation	oui
Sensibilité lumineuse [lx]	5 - 2000
<b>Ausgang [1]</b>	
Puissance de commutation max.	2300 W (cos $\phi$ =1)
Courant de démarrage max.	800 A (max. 200 $\mu$ s)
Semi-automatique	oui
Temporisation min.	15 s
Temporisation max.	30 min
<b>Caractéristiques de fonction [Entrée]</b>	
Contact d'entrée pour slave (Remote)	oui

## Schemi

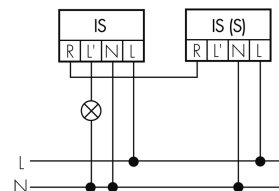
### Fonctionnement normal



### Fonctionnement normal avec circuit RC



### Fonctionnement Master-Slave (Master en fonctionnement Slave)



## Accessoires



### RC-1

Circuit RC Mini

No E: 535 999 097

Prix brut TVA excl.: 12,00 CHF



### RC-HU

Circuit RC pour montage DIN rail

No E: 578 500 019

Prix brut TVA excl.: 18,00 CHF