



## PD2 S 360 DE Master 2C/B

Détecteur de présence 2 canaux,  
marron

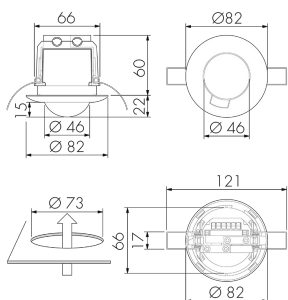
No art.: 151461

plus disponible

### Description du produit

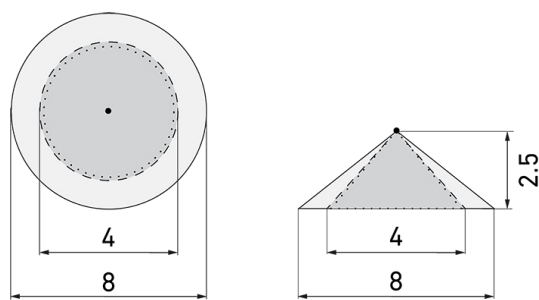
- Pour montage dans les faux-plafonds avec zone à 360° pour la détection fiable des mouvements
- Montage rapide grâce à la fixation de ressort
- Versions en couleur peuvent être commandées en système modulaire (jusqu'à 7 couleurs disponibles)
- Préreglages d'usine, prêt à fonctionner
- Mode de fonctionnement semi-automatique (allumage manuel/extinction automatique) pour économies d'énergie très élevées
- Contacts d'entrée séparés pour buttons et slaves
- Faible consommation énergétique
- 2 canaux pour la commande de l'éclairage et des systèmes CVC (climat, ventilation, chauffage)
- Peut être télécommandé et téléprogrammé (Feuille de programmation IR-PD pour la télécommande IR-RC inclus)
- Avec caches clipsables

## Illustrations



Dimensions en mm

## Schémas de détection



Dimensions en m

à gauche: vue du dessus, à droite: vue latérale

.....

Portée pour des activités assises (présence)

---

Portée avec une approche directe (radial)

—

Portée avec une approche latérale (tangential)

## Caractéristiques techniques

### Caractéristiques de montage

Catégorie de montage	Intégré (EB)
Adapté à un montage au plafond	oui
Hauteur de montage recommandée [m]	2.5
Hauteur de montage max. [m]	10
Type de raccordement	Borne enfichable

### Matériel et type de construction

Hauteur [mm]	82
Diamètre [mm]	83
Trou de forage [mm]	73
Profondeur d'encastrement [mm]	60
Matériel	Plastique
Qualité de matériel	Polycarbonate
Indice de protection [IP]	20
Température de service [°C]	-25 °C - +55 °C
Résistance aux chocs [IK]	IK05
Classe de protection	II
Marque de test	CE
Sans halogène	oui

Résistant aux UV	PC résistant aux UV
Couleur	Brun
Code couleur (similaire)	NCS S 7010Y30R
<b>Caractéristiques électronique</b>	
Tension d'alimentation	230 V (+/- 10 %)
Type de tension	AC
Fréquence secteur [Hz]	50 - 60
Construction détecteur courant max. [A]	10
<b>Caractéristiques de capteur</b>	
Portée pour le passage latéral (mouvement tangentiel) [m]	8
Portée pour l'approche vers la lentille (mouvement radial) [m]	4
Portée pour personnes assises (présence) [m]	4
Angle de détection [°]	360
Portée pour le passage latéral (mouvement tangentiel), hauteur 5 m [m]	20
Portée pour l'approche vers la lentille (mouvement radial), hauteur 5 m [m]	10
Portée pour personnes assises (présence), hauteur 5 m [m]	6
Nombre de capteurs PIR	1
Nombre de détecteurs de luminosité	1
Sensibilité lumineuse réglable	oui
<b>Caractéristiques de fonction</b>	
Modèle	Détecteur de présence
Programme d'origine	oui
Télécommandable (IR)	IR-RC (Feuille de programmation IR-PD), IR-PD Mini
Quantité de canaux	2
<b>Physische Ausgänge</b>	
Nombre de zones de commutation	1
Charges capacitives	oui
Sensibilité lumineuse [lx]	5 - 2000
<b>Ausgang [1]</b>	
Puissance de commutation max.	2300 W (cos $\phi=1$ )
Courant de démarrage max.	800 A (max. 200 $\mu$ s)
Semi-automatique	oui
Surveillance d'escalier	oui
Temporisation min.	15 s
Temporisation max.	30 min

Fonction à impulsion	oui (durée de pause réglable)
Ausgang [2]	
Puissance de commutation max.	690 W (cos $\phi=1$ )
Sortie de commutation	Relais 3 A
Libre de potentiel	oui
Temporisation min.	5 min
Temporisation max.	120 min
Fonction à impulsion	oui (durée non réglable)
Retard d'activation	5 à 10 min pour réglages durée > 15 min
Ausgang [3]	
Puissance de commutation max.	2 W (cos $\phi=1$ )
Caractéristiques de fonction [Entrée]	
Contact d'entrée pour bouton poussoir	oui
Caractéristiques de fonction [Entrée 2]	
Contact d'entrée pour slave	oui
Contact d'entrée pour slave (Remote)	oui

## Schemi

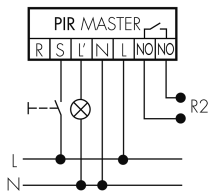
### Fonctionnement en continu avec interrupteur externe



### Fonctionnement Master-Slave



### Fonctionnement normal avec bouton externe



### Fonction à impulsion sur minuterie



### Fonctionnement normal



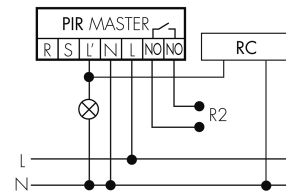
### Fonctionnement avec interrupteur rotatif «Manuel - 0 - Automatique»



### Fonctionnement Master-Master



### Fonctionnement normal avec circuit RC



## Accessoires

**IR-RC**

Télécommande IR  
No E: 535 949 005  
Prix brut TVA excl.: 30,00 CHF

**RC-1**

Circuit RC Mini  
No E: 535 999 097  
Prix brut TVA excl.: 12,00 CHF

**PD2 S 360 DE Slave/B** plus disponible

Détecteur de présence Slave, marron  
No art.: 151462  
Prix brut TVA excl.: 157,00 CHF

**B.E.G. One (Swisslux) App**

App pour la programmation des produit  
B.E.G.  
No art.: 169381  
Prix brut TVA excl.: 0,00 CHF

**IR-PD Mini**

Télécommande IR, petite  
No E: 535 949 035  
Prix brut TVA excl.: 22,00 CHF

**RC-HU**

Circuit RC pour montage DIN rail  
No E: 578 500 019  
Prix brut TVA excl.: 18,00 CHF

**BLE-IR-Adapter**

Adaptateur IR pour Smartphone  
No E: 535 990 705  
Prix brut TVA excl.: 199,00 CHF