



PD2 S 360 DE Master 2C/DG

Détecteur de présence 2 canaux, gris foncé

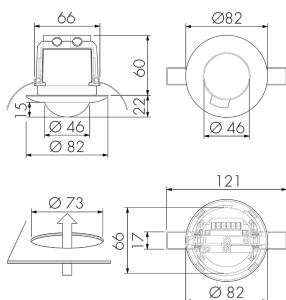
No art.: 151493

plus disponible

Description du produit

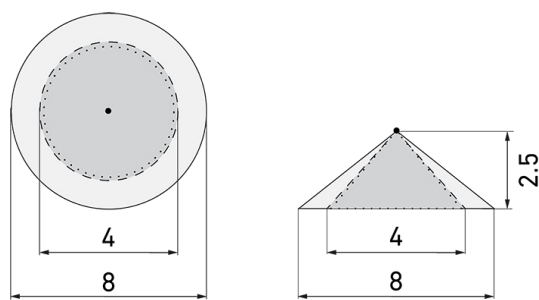
- Pour montage dans les faux-plafonds avec zone à 360° pour la détection fiable des mouvements
- Montage rapide grâce à la fixation de ressort
- Versions en couleur peuvent être commandées en système modulaire (jusqu'à 7 couleurs disponibles)
- Préreglages d'usine, prêt à fonctionner
- Mode de fonctionnement semi-automatique (allumage manuelle/extinction automatique) pour économies d'énergie très élevées
- Contacts d'entrée séparés pour buttons et slaves
- Faible consommation énergétique
- 2 canaux pour la commande de l'éclairage et des systèmes CVC (climat, ventilation, chauffage)
- Peut être télécommandé et téléprogrammé (Feuille de programmation IR-PD pour la télécommande IR-RC inclus)
- Avec caches clipsables

Illustrations



Dimensions en mm

Schémas de détection



Dimensions en m

à gauche: vue du dessus, à droite: vue latérale

.....

Portée pour des activités assises
(présence)

Portée avec une approche directe
(radial)

—

Portée avec une approche latérale
(tangential)

Caractéristiques techniques

Caractéristiques de montage

Catégorie de montage	Intégré (EB)
Adapté à un montage au plafond	oui
Hauteur de montage recommandée [m]	2.5
Hauteur de montage max. [m]	10
Type de raccordement	Borne enfichable

Matériel et type de construction

Hauteur [mm]	82
Diamètre [mm]	83
Trou de forage [mm]	73
Profondeur d'encastrement [mm]	60
Matériel	Plastique
Qualité de matériel	Polycarbonate
Indice de protection [IP]	20
Température de service [°C]	-25 °C - +55 °C
Résistance aux chocs [IK]	IK05
Classe de protection	II
Marque de test	CE
Sans halogène	oui

Résistant aux UV	PC résistant aux UV
Couleur	Gris foncé
Code couleur (similaire)	NCS S6500N
Caractéristiques électronique	
Tension d'alimentation	230 V (+/- 10 %)
Type de tension	AC
Fréquence secteur [Hz]	50 - 60
Construction détecteur courant max. [A]	10
Caractéristiques de capteur	
Portée pour le passage latéral (mouvement tangentiel) [m]	8
Portée pour l'approche vers la lentille (mouvement radial) [m]	4
Portée pour personnes assises (présence) [m]	4
Angle de détection [°]	360
Portée pour le passage latéral (mouvement tangentiel), hauteur 5 m [m]	20
Portée pour l'approche vers la lentille (mouvement radial), hauteur 5 m [m]	10
Portée pour personnes assises (présence), hauteur 5 m [m]	6
Nombre de capteurs PIR	1
Nombre de détecteurs de luminosité	1
Sensibilité lumineuse réglable	oui
Caractéristiques de fonction	
Modèle	Détecteur de présence
Programme d'origine	oui
Télécommandable (IR)	IR-RC (Feuille de programmation IR-PD), IR-PD Mini
Quantité de canaux	2
Physische Ausgänge	
Nombre de zones de commutation	1
Charges capacitives	oui
Sensibilité lumineuse [lx]	5 - 2000
Ausgang [1]	
Puissance de commutation max.	2300 W (cos ϕ =1)
Courant de démarrage max.	800 A (max. 200 μ s)
Semi-automatique	oui
Surveillance d'escalier	oui
Temporisation min.	15 s
Temporisation max.	30 min

Fonction à impulsion	oui (durée de pause réglable)
Ausgang [2]	
Puissance de commutation max.	690 W (cos $\phi=1$)
Sortie de commutation	Relais 3 A
Libre de potentiel	oui
Temporisation min.	5 min
Temporisation max.	120 min
Fonction à impulsion	oui (durée non réglable)
Retard d'activation	5 à 10 min pour réglages durée > 15 min
Ausgang [3]	
Puissance de commutation max.	2 W (cos $\phi=1$)
Caractéristiques de fonction [Entrée]	
Contact d'entrée pour bouton poussoir	oui
Caractéristiques de fonction [Entrée 2]	
Contact d'entrée pour slave	oui
Contact d'entrée pour slave (Remote)	oui

Schemi

Fonctionnement en continu avec interrupteur externe



Fonctionnement Master-Slave



Fonctionnement normal avec bouton externe



Fonction à impulsion sur minuterie



Fonctionnement normal



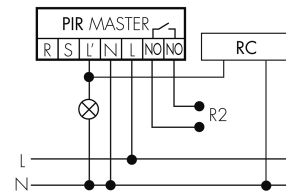
Fonctionnement avec interrupteur rotatif «Manuel - 0 - Automatique»



Fonctionnement Master-Master



Fonctionnement normal avec circuit RC



Accessoires

**IR-RC**

Télécommande IR
No E: 535 949 005
Prix brut TVA excl.: 30,00 CHF

**RC-1**

Circuit RC Mini
No E: 535 999 097
Prix brut TVA excl.: 12,00 CHF

**PD2 S 360 DE Slave/DG** plus disponible

Détecteur de présence Slave, gris foncé
No art.: 151494
Prix brut TVA excl.: 157,00 CHF

**B.E.G. One (Swisslux) App**

App pour la programmation des produit
B.E.G.
No art.: 169381
Prix brut TVA excl.: 0,00 CHF

**IR-PD Mini**

Télécommande IR, petite
No E: 535 949 035
Prix brut TVA excl.: 22,00 CHF

**RC-HU**

Circuit RC pour montage DIN rail
No E: 578 500 019
Prix brut TVA excl.: 18,00 CHF

**BLE-IR-Adapter**

Adaptateur IR pour Smartphone
No E: 535 990 705
Prix brut TVA excl.: 199,00 CHF