



PD9 S 360 KNX/B

Détecteur de présence KNX, marron

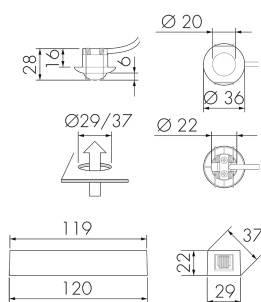
No art.: 151693

plus disponible

Description du produit

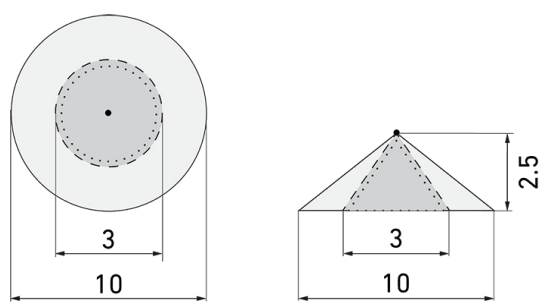
- Pour le montage flexible dans les plafonds, luminaires, armoires, etc. avec zone à 360° pour la détection fiable des mouvements
- Versions en couleur peuvent être commandées en système modulaire (jusqu'à 7 couleurs disponibles)
- Avec caches clipsables
- Câble de connection env. 50 cm

Illustrations



Dimensions en mm

Schémas de détection



Dimensions en m

à gauche: vue du dessus, à droite: vue latérale

.....

Portée pour des activités assises (présence)

- - -

Portée avec une approche directe (radial)

—

Portée avec une approche latérale (tangential)

Caractéristiques techniques

Caractéristiques de montage	
Catégorie de montage	Intégré (EB)
Adapté à un montage au plafond	oui
Hauteur de montage recommandée [m]	2.5
Hauteur de montage max. [m]	5
Type de raccordement	Borne enfichable
Matériel et type de construction	
Hauteur [mm]	28
Diamètre [mm]	36
Trou de forage [mm]	29
Profondeur d'encastrement [mm]	16
Largeur 2 [mm]	29
Hauteur 2 [mm]	22
Profondeur 2 [mm]	120
Trou de forage avec partie puissance [mm]	37
Matériel	Plastique
Qualité de matériel	Polycarbonate
Indice de protection [IP]	20
Température de service [°C]	-25 °C - +55 °C
Résistance aux chocs [IK]	IK03
Classe de protection	II
Marque de test	CE
Résistant aux UV	PC résistant aux UV
Couleur	Brun
Code couleur (similaire)	NCS S 7010Y30R
Caractéristiques électronique	
Tension d'alimentation	KNX, 24 V
Type de tension	DC
Courant absorbé [mA]	7
Caractéristiques de capteur	
Portée pour le passage latéral (mouvement tangentiel) [m]	10
Portée pour l'approche vers la lentille (mouvement radial) [m]	3
Portée pour personnes assises (présence) [m]	3
Angle de détection [°]	360

Portée pour le passage latéral (mouvement tangentiel), hauteur 5 m [m] 16

Portée pour l'approche vers la lentille (mouvement radial), hauteur 5 m [m] 8

Portée pour personnes assises (présence), hauteur 5 m [m] 4

Caractéristiques de fonction

Modèle Détecteur de présence

Télécommandable (IR) IR-RC (Feuille de programmation IR-PD KNX)

Quantité de canaux 4

Commande KNX

Physische Ausgänge

Nombre de zones de commutation 1

Réglage de lumière constante oui

Éclairage d'orientation oui (minuterie/luminosité réglable)

Sensibilité lumineuse [lx] 5 - 1200

Ausgang [1]

Puissance de commutation max. dépend de l'actionneur

Sortie de commande Contact logiciel

Semi-automatique oui

Temporisation min. 1 s

Temporisation max. 23 h 59 min 59 s

Ausgang [2]

Puissance de commutation max. dépend de l'actionneur

Sortie de commande Contact software

Semi-automatique oui

Temporisation min. 1 s

Temporisation max. 23 h 59 min 59 s

Retard d'activation 0 s - 60 min

Ausgang [3]

Puissance de commutation max. dépend de l'actionneur

Semi-automatique oui

Temporisation min. 1 s

Temporisation max. 23 h 59 min 59 s

Caractéristiques de fonction [Entrée]

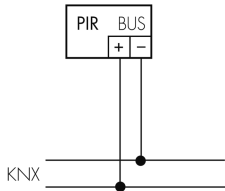
Contact d'entrée pour bouton poussoir oui

Caractéristiques de fonction [Entrée 2]

Contact d'entrée pour slave oui

Schemi

Fonctionnement normal



Accessoires



IR-RC

Télécommande IR
No E: 535 949 005
Prix brut TVA excl.: 30,00 CHF



CS G PD9/W

Couvercle de couleur Ø 45 mm, blanc
No art.: 142332
Prix brut TVA excl.: 5,00 CHF



AC-PD9 SPEZ

Cache clipsable PD9 spéciale
No art.: 142468
Prix brut TVA excl.: 0,00 CHF



AC-PD9 180

Cache clipsable PD9 180°
No art.: 142540
Prix brut TVA excl.: 0,00 CHF