

PD2 MAX DE BMS

Détecteur de présence BMS, blanc

No E: 535 934 105

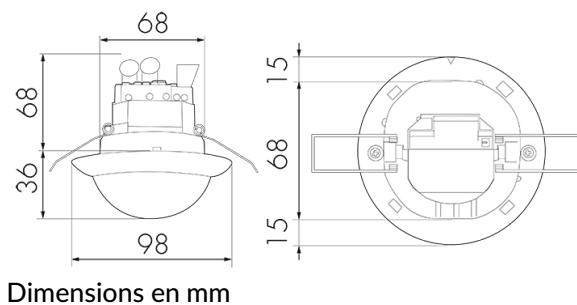
plus disponible



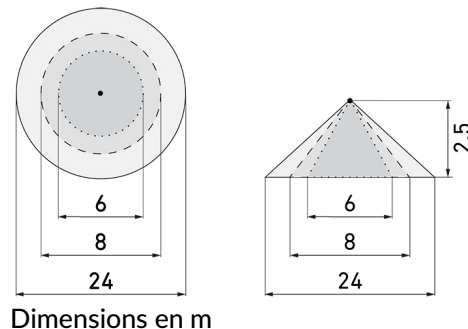
Description du produit

- Faible consommation énergétique
- Avec caches clipsables
- Mesure de lumière mixte au moyen d'un capteur de lumière intérieur et extérieur
- Fournit des informations sur l'attribution des locaux, la détection du mouvement et les valeurs lux
- Multicapteur DALI de portée particulièrement grande
- Paramétrage et adressage via les appareils de commande DALI, selon CEI 62386 - partie 101/103/303/304

Illustrations



Schémas de détection



à gauche: vue du dessus, à droite: vue latérale

- Portée pour des activités assises (présence)
- - - Portée avec une approche directe (radial)
- Portée avec une approche latérale (tangentiel)

Caractéristiques techniques

Caractéristiques de montage

Catégorie de montage	Intégré (EB)
Adapté à un montage au plafond	oui
Hauteur de montage recommandée [m]	2.5
Hauteur de montage max. [m]	10
Type de raccordement	Borne enfichable

Matériel et type de construction

Hauteur [mm]	104
Diamètre [mm]	98
Trou de forage [mm]	73
Profondeur d'encastrement [mm]	68
Matériel	Plastique
Qualité de matériel	Polycarbonate
Indice de protection [IP]	20
Température de service [°C]	-25 °C - +55 °C
Résistance aux chocs [IK]	IK04
Classe de protection	II
Marque de test	CE
Sans halogène	oui
Résistant aux UV	PC résistant aux UV
Couleur	Blanc
Code couleur (similaire)	RAL 9010

Caractéristiques électronique

Tension d'alimentation	DALI, max. 22.5 V
Type de tension	DC
Courant absorbé [mA]	7

Caractéristiques de capteur

Portée pour le passage latéral (mouvement tangentiel) [m]	24
Portée pour l'approche vers la lentille (mouvement radial) [m]	8
Portée pour personnes assises (présence) [m]	6
Angle de détection [°]	360
Portée pour le passage latéral (mouvement tangentiel), hauteur 5 m [m]	40
Portée pour l'approche vers la lentille (mouvement radial), hauteur 5 m [m]	14

Portée pour personnes assises (présence), hauteur 8
5 m [m]

Sensibilité lumineuse réglable oui

Caractéristiques de fonction

Modèle Détecteur de présence

Quantité de canaux 2

Commande BMS/DALI-2

Physische Ausgänge

Nombre de zones de commutation 1

Sensibilité lumineuse [lx] 10 - 2500

Ausgang [1]

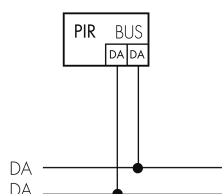
Sortie de commande Instance 0: Fournit des informations sur l'attribution des locaux et la détection du mouvement sur le bus DALI selon CEI 62386 - partie 303

Ausgang [2]

Sortie de commande Instance 1: Fournit les valeurs LUX sur le bus DALI selon CEI 62386 - partie 304

Schemi

Fonctionnement normal



Accessoires



BSK-PD/W

Grille de protection pour détecteurs 360°,
blanc

No E: 535 998 275

Prix brut TVA excl.: 31,00 CHF