



PD2 MAX DE DALI-HLK

Détecteur de présence 1x DALI, 1x CVC,
blanc

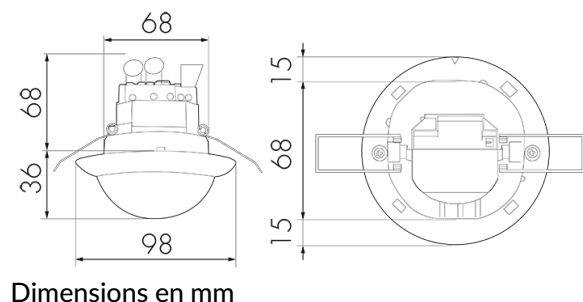
No E: 535 939 540

plus disponible

Description du produit

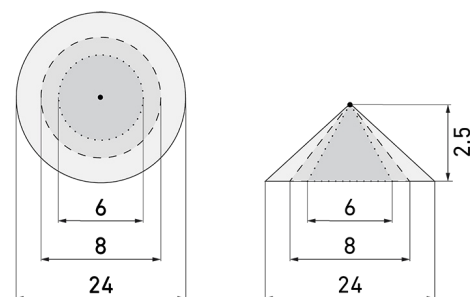
- Pour le montage dans les faux-plafonds avec zone à 360° pour la détection fiable des mouvements, Grande portée
- Montage rapide grâce à la fixation de ressort
- Mode de fonctionnement semi-automatique (allumage manuelle/extinction automatique) pour économies d'énergie très élevées
- Éclairage d'orientation pour des exigences élevées en matière de sécurité dans les maisons de retraite, hôpitaux, bâtiments publics, etc.
- Faible consommation énergétique
- Capteur DALI maître pour la commande directe des luminaires DALI (broadcast). Alimentation du Bus DALI fournie par le capteur.
- 1 canal DALI pour la régulation à lumière constante (variateur)
- 1 sortie supplémentaire pour l'éclairage de tableaux ou commandes CVC (Chauffage, Ventilation, Climatisation)
- Réglage et surmodulation par la télécommande (feuille de programmation IR-PD DALI HLK pour la télécommande IR-RC inclu)
- Avec caches clipsables

Illustrations



Dimensions en mm

Schémas de détection



Dimensions en m

à gauche: vue du dessus, à droite: vue latérale

- Portée pour des activités assises (présence)
- - - Portée avec une approche directe (radial)
- Portée avec une approche latérale (tangential)

Caractéristiques techniques

Caractéristiques de montage

Catégorie de montage	Intégré (EB)
Adapté à un montage au plafond	oui
Hauteur de montage recommandée [m]	2.5
Hauteur de montage max. [m]	10
Type de raccordement	Borne enfichable

Matériel et type de construction

Hauteur [mm]	104
Diamètre [mm]	98
Trou de forage [mm]	73
Profondeur d'encastrement [mm]	68
Matériel	Plastique
Qualité de matériel	Polycarbonate
Indice de protection [IP]	20
Température de service [°C]	-25 °C - +55 °C
Résistance aux chocs [IK]	IK04
Classe de protection	II
Marque de test	CE
Sans halogène	oui
Résistant aux UV	PC résistant aux UV
Couleur	Blanc

Code couleur (similaire) RAL 9010

Caractéristiques électronique

Tension d'alimentation 230 V (+/- 10 %)

Type de tension AC

Fréquence secteur [Hz] 50 - 60

Construction détecteur courant max. [A] 10

Caractéristiques de capteur

Portée pour le passage latéral (mouvement tangentiel) [m] 24

Portée pour l'approche vers la lentille (mouvement radial) [m] 8

Portée pour personnes assises (présence) [m] 6

Angle de détection [°] 360

Portée pour le passage latéral (mouvement tangentiel), hauteur 5 m [m] 40

Portée pour l'approche vers la lentille (mouvement radial), hauteur 5 m [m] 14

Portée pour personnes assises (présence), hauteur 5 m [m] 8

Nombre de capteurs PIR 4

Nombre de détecteurs de luminosité 1

Sensibilité lumineuse réglable oui

Caractéristiques de fonction

Modèle Détecteur de présence

Programme d'origine oui

Télécommandable (IR) IR-RC (Feuille de programmation IR-PD DALI 1C)

Quantité de canaux 2

Physische Ausgänge

Nombre de zones de commutation 1

Réglage de lumière constante oui

Éclairage d'orientation oui (minuterie réglable)

Sensibilité lumineuse [lx] 10 - 2000

Ausgang [1]

Sortie de commande DALI/DSI, Puissance de commutation max. 50 EVG

Semi-automatique oui

Temporisation min. 1 min

Temporisation max. 30 min

Ausgang [2]

Puissance de commutation max. 2300 W (cos ϕ =1)

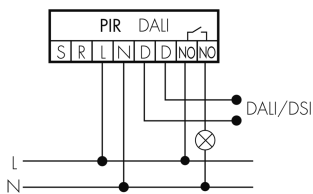
Courant de démarrage max. 800 A (max. 200 μ s)

Sortie de commutation Relais 10 A

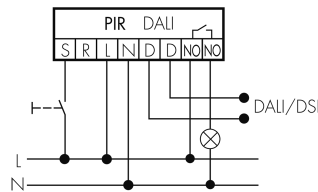
Libre de potentiel	oui
Temporisation min.	5 min
Temporisation max.	120 min
Caractéristiques de fonction [Entrée]	
Contact d'entrée pour bouton poussoir	oui
Caractéristiques de fonction [Entrée 2]	
Contact d'entrée pour slave	oui

Schemi

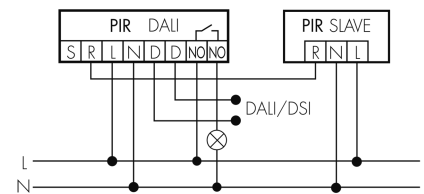
Fonctionnement normal



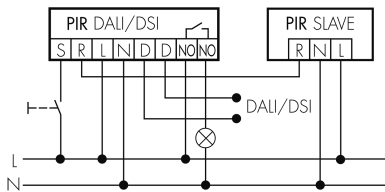
Fonctionnement normal avec bouton externe



Fonctionnement Master-Slave



Fonctionnement Master-Slave avec bouton externe



Accessoires



WH-IR-RC

Support mural pour télécommande

No E: 535 998 235

Prix brut TVA excl.: 7,00 CHF



BSK-PD/W

Grille de protection pour détecteurs 360°, blanc

No E: 535 998 275

Prix brut TVA excl.: 31,00 CHF



RC-1

Circuit RC Mini

No E: 535 999 097

Prix brut TVA excl.: 12,00 CHF



RC-HU

Circuit RC pour montage DIN rail

No E: 578 500 019

Prix brut TVA excl.: 18,00 CHF



IR-PD Trio

Télécommande IR

No E: 535 949 015

Prix brut TVA excl.: 30,00 CHF



BLE-IR-Adapter

Adaptateur IR pour Smartphone

No E: 535 990 705

Prix brut TVA excl.: 199,00 CHF



B.E.G. One (Swisslux) App

App pour la programmation des produit

B.E.G.

No art.: 169381

Prix brut TVA excl.: 0,00 CHF