



## PD2 MAX DE Duo DALI

Détecteur de présence 2x DALI,  
blanc

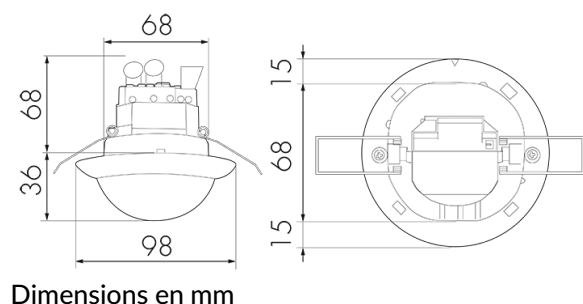
No E: 535 939 640

plus disponible

### Description du produit

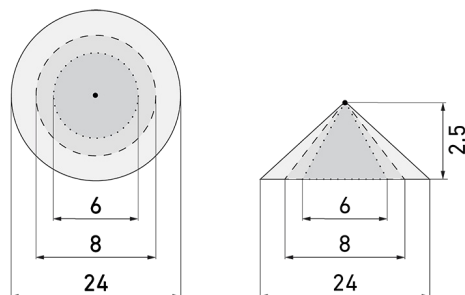
- Pour le montage dans les faux-plafonds avec zone à 360° pour la détection fiable des mouvements, Grande portée
- Montage rapide grâce à la fixation de ressort
- Mode de fonctionnement semi-automatique (allumage manuel/extinction automatique) pour économies d'énergie très élevées
- Contacts d'entrée séparés pour buttons et slaves
- Éclairage d'orientation pour des exigences élevées en matière de sécurité dans les maisons de retraite, hôpitaux, bâtiments publics, etc.
- Faible consommation énergétique
- Capteur DALI maître pour la commande directe des luminaires DALI (broadcast). Alimentation du Bus DALI fournie par le capteur.
- 2 Canaux DALI pour la régulation à lumière constante (dimmer) de 2 groupes d'éclairage séparés dans une salle de classe, des bureaux paysagers etc.
- Peut être télécommandé et téléprogrammé (feuille de programmation IR-PD-DALI pour la télécommande IR-RC inclus)
- Avec caches clipsables

## Illustrations



Dimensions en mm

## Schémas de détection



Dimensions en m

à gauche: vue du dessus, à droite: vue latérale

- ..... Portée pour des activités assises (présence)
- - - Portée avec une approche directe (radial)
- Portée avec une approche latérale (tangential)

## Caractéristiques techniques

### Caractéristiques de montage

Catégorie de montage	Intégré (EB)
Adapté à un montage au plafond	oui
Hauteur de montage recommandée [m]	2.5
Hauteur de montage max. [m]	10
Type de raccordement	Borne enfichable

### Matériel et type de construction

Hauteur [mm]	104
Diamètre [mm]	98
Trou de forage [mm]	73
Profondeur d'encastrement [mm]	68
Matériel	Plastique
Qualité de matériel	Polycarbonate
Indice de protection [IP]	20
Température de service [°C]	-25 °C - +55 °C
Résistance aux chocs [IK]	IK04
Classe de protection	II
Marque de test	CE
Sans halogène	oui
Résistant aux UV	PC résistant aux UV
Couleur	Blanc

Code couleur (similaire) RAL 9010

### Caractéristiques électronique

Tension d'alimentation 230 V (+/- 10 %)

Type de tension AC

Fréquence secteur [Hz] 50 - 60

### Caractéristiques de capteur

Portée pour le passage latéral (mouvement tangentiel) [m] 24

Portée pour l'approche vers la lentille (mouvement radial) [m] 8

Portée pour personnes assises (présence) [m] 6

Angle de détection [°] 360

Portée pour le passage latéral (mouvement tangentiel), hauteur 5 m [m] 40

Portée pour l'approche vers la lentille (mouvement radial), hauteur 5 m [m] 14

Portée pour personnes assises (présence), hauteur 5 m [m] 8

Nombre de capteurs PIR 4

Nombre de détecteurs de luminosité 2

Sensibilité lumineuse réglable oui

### Caractéristiques de fonction

Modèle Détecteur de présence

Programme d'origine oui

Télécommandable (IR) IR-RC (Feuille de programmation IR-PD DALI)

Quantité de canaux 2

### Physische Ausgänge

Nombre de zones de commutation 2

Réglage de lumière constante oui

Éclairage d'orientation oui (minuterie réglable)

Sensibilité lumineuse [lx] 10 - 2000

### Ausgang [1]

Sortie de commande DALI, Puissance de commutation 2x max. 25 EVG

Semi-automatique oui

Temporisation min. 1 min

Temporisation max. 30 min

### Ausgang [2]

Sortie de commande DALI/DSI, Puissance de commutation 2x max. 25 EVG

Semi-automatique oui

Temporisation min. 1 min

Temporisation max. 30 min

**Caractéristiques de fonction [Entrée]**

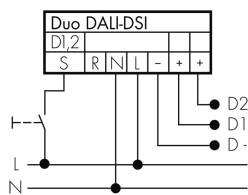
Contact d'entrée pour bouton poussoir oui

**Caractéristiques de fonction [Entrée 2]**

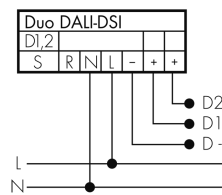
Contact d'entrée pour slave oui

## Schemi

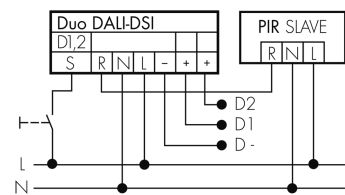
### Fonctionnement normal avec bouton externe



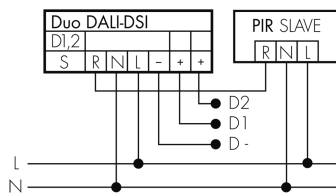
### Fonctionnement normal



### Fonctionnement Master-Slave avec bouton externe



### Fonctionnement Master-Slave



## Accessoires



### **IR-RC**

Télécommande IR  
No E: 535 949 005  
Prix brut TVA excl.: 30,00 CHF



### **BSK-PD/W**

Grille de protection pour détecteurs 360°,  
blanc  
No E: 535 998 275  
Prix brut TVA excl.: 31,00 CHF



### **B.E.G. One (Swisslux) App**

App pour la programmation des produit  
B.E.G.  
No art.: 169381  
Prix brut TVA excl.: 0,00 CHF



### **WH-IR-RC**

Support mural pour télécommande  
No E: 535 998 235  
Prix brut TVA excl.: 7,00 CHF



### **BLE-IR-Adapter**

Adaptateur IR pour Smartphone  
No E: 535 990 705  
Prix brut TVA excl.: 199,00 CHF