

## PD2N-BMS DALI-2 UP/W

Détecteur de présence BMS DALI-2,  
blanc

No E: 535 935 140

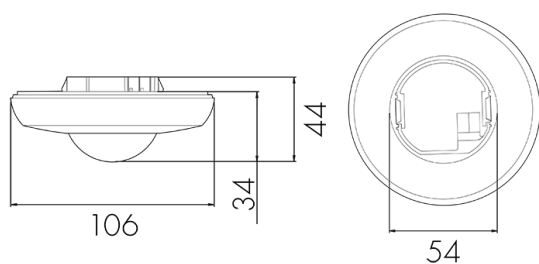
Prix brut TVA excl.: 175,00 CHF



### Description du produit

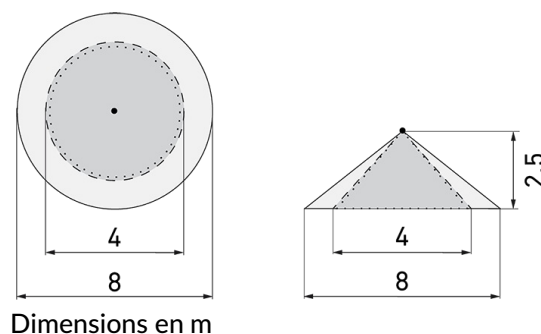
- Convient aux boîtiers d'admission Gr. I
- Faible consommation énergétique
- Avec caches clipsables
- Mesure de lumière mixte au moyen d'un capteur de lumière intérieur et extérieur
- Fournit des informations sur l'attribution des locaux, la détection du mouvement et les valeurs lux
- Paramétrage et adressage via les appareils de commande DALI, selon CEI 62386 - partie 101/103/303/304
- Multicapteur DALI-2 de grande portée

### Illustrations



Dimensions en mm

### Schémas de détection



Dimensions en m

à gauche: vue du dessus, à droite: vue latérale

- ..... Portée pour des activités assises (présence)
- - - Portée avec une approche directe (radial)
- Portée avec une approche latérale (tangential)

## Caractéristiques techniques

### Caractéristiques de montage

Catégorie de montage	Encastré (UP)
Adapté à un montage au plafond	oui
Hauteur de montage recommandée [m]	2.5
Hauteur de montage max. [m]	10

### Matériel et type de construction

Hauteur [mm]	44
Diamètre [mm]	106
Profondeur d'encastrement [mm]	10
Indice de protection [IP]	20
Température de service [°C]	-25 °C - +55 °C
Résistance aux chocs [IK]	IK05
Classe de protection	II
Marque de test	CE
Sans halogène	oui
Résistant aux UV	PC résistant aux UV
Couleur	Blanc
Code couleur (similaire)	RAL 9010

### Caractéristiques électronique

Tension d'alimentation	DALI, max. 22.5 V
Type de tension	DC
Courant absorbé [mA]	7

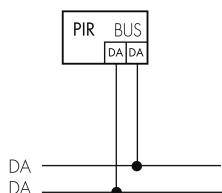
### Caractéristiques de capteur

Portée pour le passage latéral (mouvement tangentiel) [m]	8
Portée pour l'approche vers la lentille (mouvement radial) [m]	4
Portée pour personnes assises (présence) [m]	4
Angle de détection [°]	360
Portée pour le passage latéral (mouvement tangentiel), hauteur 5 m [m]	20
Portée pour l'approche vers la lentille (mouvement radial), hauteur 5 m [m]	10
Portée pour personnes assises (présence), hauteur 5 m [m]	6
Nombre de capteurs PIR	1

Sensibilité réglable	oui
Nombre de détecteurs de luminosité	2
Sensibilité lumineuse réglable	oui
<b>Caractéristiques de fonction</b>	
Modèle	Détecteur de présence
Quantité de canaux	2
Commande	BMS/DALI-2
<b>Physische Ausgänge</b>	
Nombre de zones de commutation	1
Sensibilité lumineuse [lx]	0 - 4095
<b>Ausgang [1]</b>	
Sortie de commande	Instance 0: Fournit des informations sur l'attribution des locaux et la détection du mouvement sur le bus DALI selon CEI 62386 - partie 303
<b>Ausgang [2]</b>	
Sortie de commande	Instance 1: Fournit les valeurs LUX sur le bus DALI selon CEI 62386 - partie 304

## Schemi

### Fonctionnement normal



## Accessoires



### BSK-PD/W

Grille de protection pour détecteurs 360°, blanc  
 No E: 535 998 275  
 Prix brut TVA excl.: 31,00 CHF



### Color RAL NCS

Couleur spéciale mat ou brillant  
 No art.: 141522  
 Prix brut TVA excl.: 20,00 CHF

**APG1 S/W**

Boîtier AP détecteurs 360°, blanc  
No E: 535 999 108  
Prix brut TVA excl.: 10,00 CHF

**APG1 S/BE** plus disponible

Boîtier AP détecteurs 360°, beige  
No E: 535 999 188  
Prix brut TVA excl.: 10,00 CHF

**APG1 S/HG**

Boîtier AP détecteurs 360°, gris clair  
No E: 535 999 138  
Prix brut TVA excl.: 10,00 CHF

**APG1 S/SI** plus disponible

Boîtier AP détecteurs 360°, argent  
No E: 535 999 178  
Prix brut TVA excl.: 10,00 CHF

**CS1 S UP/BE** plus disponible

Couvercle de couleur pour détecteurs  
360° UP KNX, beige  
No E: 535 999 488  
Prix brut TVA excl.: 5,00 CHF

**CS1 S UP/HG**

Couvercle de couleur pour détecteurs  
360° UP KNX, gris clair  
No E: 535 999 438  
Prix brut TVA excl.: 5,00 CHF

**CS1 S UP/SI** plus disponible

Couvercle de couleur pour détecteurs  
360° UP KNX, argent  
No E: 535 999 478  
Prix brut TVA excl.: 5,00 CHF

**APG1 S/B** plus disponible

Boîtier AP détecteurs 360°, marron  
No E: 535 999 198  
Prix brut TVA excl.: 10,00 CHF

**APG1 S/DG** plus disponible

Boîtier AP détecteurs 360°, gris foncé  
No E: 535 999 148  
Prix brut TVA excl.: 10,00 CHF

**APG1 S/S**

Boîtier AP détecteurs 360°, noir  
No E: 535 999 158  
Prix brut TVA excl.: 10,00 CHF

**CS1 S UP/B** plus disponible

Couvercle de couleur pour détecteurs  
360° UP KNX, marron  
No E: 535 999 498  
Prix brut TVA excl.: 5,00 CHF

**CS1 S UP/DG** plus disponible

Couvercle de couleur pour détecteurs  
360° UP KNX, gris foncé  
No E: 535 999 448  
Prix brut TVA excl.: 5,00 CHF

**CS1 S UP/S**

Couvercle de couleur pour détecteurs  
360° UP KNX, noir  
No E: 535 999 458  
Prix brut TVA excl.: 5,00 CHF