

PD2N-KNXs-ST-UP/S

Détecteur de présence KNX, noir

No E: 535 935 698

Prix brut TVA excl.: 210,00 CHF

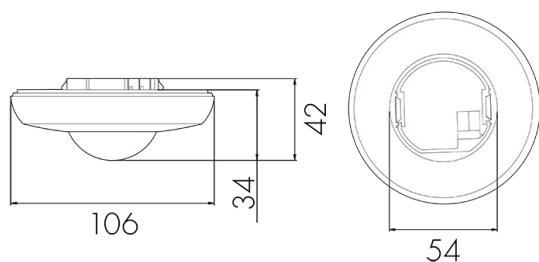


Description du produit

- Pour montage au plafond encastré avec zone à 360° pour la détection fiable des mouvements
- Convient aux boîtiers d'admission Gr. I
- Avec caches clipsables
- Détecteur de présence KNX avec coupleur de BUS KNX intégré
- KNX Secure Ready
- 1x lumière (pour régulation ou commutation), 1x sortie de appareil esclave, 3 blocs CVC distincts
- Mode CVC (1=confort, 2=veille, 3=économie, 4 protection contre le gel/chaleur)
- Télécommande bidirectionnelle avec adaptateur IR et appli B.E.G. One (Swisslux) pour smartphone
- Mode semi-automatique intelligent, mode de régulation indépendant de l'occupation (interrupteur photoélectrique), mode automatique
- Adaptation individuelle de la sensibilité du capteur de mouvement
- Zone de détection peut être étendue grâce au mode maître-esclave
- Options d'optimisation étendues pour la mesure de la lumière
- La valeur mesurée de la lumière est communiquée au bus
- Adaptation de la courbe de variation
- Mesure de lumière mixte au moyen d'un capteur de lumière intérieur et extérieur
- Le bouton de programmation (adresse physique) peut être actionné par télécommande
- Régulation/commutation de trois groupes d'éclairage via offset (possibilité d'influence externe)
- Opération manuelle via boutons poussoirs KNX externes possible
- Contrôle des fonctions (battement cardiaque, envoi cyclique)
- Courte présence, auto-ajustement de la temporisation, fonction de couloir
- Arrêt forcé
- Différentes fonctions de verrouillage

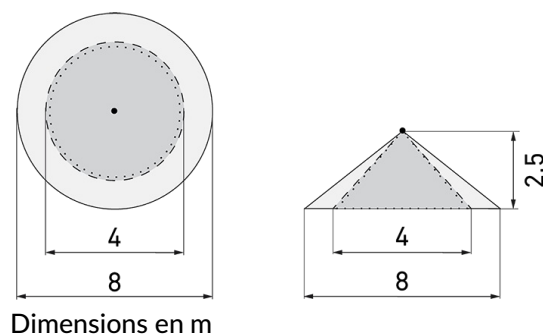
- Soft start
- Paramètres ex ETS 5 pour l'intégration dans les systèmes KNX

Illustrations



Dimensions en mm

Schémas de détection



Dimensions en m

à gauche: vue du dessus, à droite: vue latérale

- Portée pour des activités assises (présence)
- - - Portée avec une approche directe (radial)
- Portée avec une approche latérale (tangential)

Caractéristiques techniques

Caractéristiques de montage	
Catégorie de montage	Encastré (UP)
Adapté à un montage au plafond	oui
Hauteur de montage recommandée [m]	2.5
Hauteur de montage max. [m]	5
Type de raccordement	Bornes KNX
Matériel et type de construction	
Hauteur [mm]	42
Diamètre [mm]	106
Profondeur d'encastrement [mm]	8
Matériel	Plastique
Indice de protection [IP]	20
Température de service [°C]	-25 °C - +55 °C
Résistance aux chocs [IK]	IK05
Classe de protection	III
Marque de test	CE

Sans halogène	oui
Résistant aux UV	PC résistant aux UV
Couleur	Noir
Code couleur (similaire)	RAL 9005 matt
Caractéristiques électronique	
Tension d'alimentation	KNX, 24 V
Type de tension	DC
Courant absorbé [mA]	12
Caractéristiques de capteur	
Portée pour le passage latéral (mouvement tangentiel) [m]	8
Portée pour l'approche vers la lentille (mouvement radial) [m]	4
Portée pour personnes assises (présence) [m]	4
Angle de détection [°]	360
Sensibilité réglable	oui
Nombre de détecteurs de luminosité	2
Caractéristiques de fonction	
Modèle	Détecteur de présence
Télécommandable (IR)	IR-RC (Feuille de programmation IR-PD KNX)
Fernbedienbar bidirektional	ja (mit BLE-IR-Adapter)
Quantité de canaux	4
Commande	KNX, KNX TP 256
Physische Ausgänge	
Réglage de lumière constante	oui
Éclairage d'orientation	oui (minuterie/luminosité réglable)
Éclairage de nuit	oui (luminosité réglable)
Sensibilité lumineuse [lx]	5 - 2000
Ausgang [1]	
Puissance de commutation max.	dépend de l'actionneur
Sortie de commande	Contact logiciel
Semi-automatique	oui
Temporisation min.	1 s
Temporisation max.	23 h 59 min 59 s
Fonction à impulsion	oui (durée de pause réglable)
Retard d'activation	0 s - 30 h
Ausgang [2]	
Puissance de commutation max.	dépend de l'actionneur

Sortie de commande	Contact software
Semi-automatique	oui
Temporisation min.	1 s
Temporisation max.	23 h 59 min 59 s
Retard d'activation	0 s - 30 h

Ausgang [3]

Puissance de commutation max.	dépend de l'actionneur
Semi-automatique	oui
Temporisation min.	1 s
Temporisation max.	23 h 59 min 59 s

Caractéristiques de fonction [Entrée]

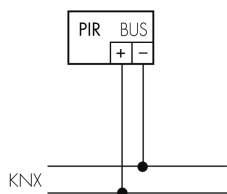
Contact d'entrée pour slave	oui
Contact d'entrée pour bouton poussoir	oui (par canal)

Caractéristiques de fonction [Entrée 2]

Contact d'entrée pour slave	oui
-----------------------------	-----

Schemi

Fonctionnement normal



Accessoires

**IR-RC**

Télécommande IR
No E: 535 949 005
Prix brut TVA excl.: 30,00 CHF

**Color RAL NCS**

Couleur spéciale mat ou brillant
No art.: 141522
Prix brut TVA excl.: 20,00 CHF

**BLE-IR-Adapter**

Adaptateur IR pour Smartphone
No E: 535 990 705
Prix brut TVA excl.: 199,00 CHF

**BSK-PD/W**

Grille de protection pour détecteurs 360°,
blanc
No E: 535 998 275
Prix brut TVA excl.: 31,00 CHF

**FO IR-PD KNX**

Surface de fonctionnement
No art.: 142596
Prix brut TVA excl.: 0,00 CHF

**B.E.G. One (Swisslux) App**

App pour la programmation des produit
B.E.G.
No art.: 169381
Prix brut TVA excl.: 0,00 CHF