



PD4N-M-DACO DALI-2 DE

Détecteur de présence DALI, blanc

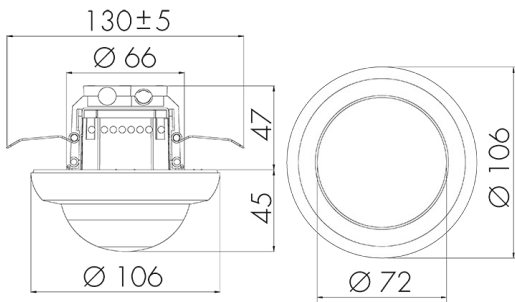
No E: 535 969 148

Prix brut TVA excl.: 325,00 CHF

Description du produit

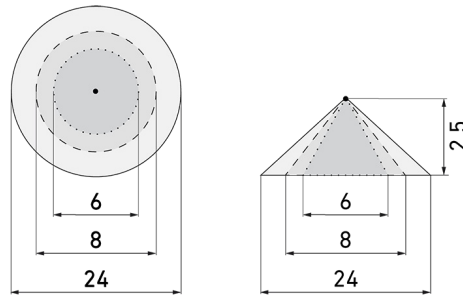
- Pour le montage dans les faux-plafonds avec zone à 360° pour la détection fiable des mouvements, Grande portée
- Montage rapide grâce à la fixation de ressort
- Réglages d'usine 10 min et 500 Lux
- Les fonctions complètes ne sont activables qu'avec l'adaptateur BLE-IR de B.E.G. et un Smartphone/une tablette (Android, iOS)
- Autocontrôle et affichage des erreurs de l'appareil dans l'app B.E.G. One (Swisslux)
- Mode de fonctionnement semi-automatique (allumage manuel/extinction automatique) pour économies d'énergie très élevées
- Plage de contrôle réglable
- Comportement d'activation paramétrable via une valeur fixe ou la dernière valeur en pourcentage
- Commutation et variation manuelle possible par l'intermédiaire d'un bouton-poussoir conventionnel
- Éclairage d'orientation pour des exigences élevées en matière de sécurité dans les maisons de retraite, hôpitaux, bâtiments publics, etc.
- Capteur DALI maître pour la commande directe des luminaires DALI (broadcast). Alimentation du Bus DALI fournie par le capteur.
- Avec caches clipsables
- Télécommande bidirectionnelle avec adaptateur IR et appli B.E.G. One (Swisslux) pour smartphone
- Zone de détection peut être étendue grâce au mode maître-esclave
- Mesure de lumière mixte au moyen d'un capteur de lumière intérieur et extérieur

Illustrations



Dimensions en mm

Schémas de détection



Dimensions en m

à gauche: vue du dessus, à droite: vue latérale

- Portée pour des activités assises (présence)
- - - Portée avec une approche directe (radial)
- Portée avec une approche latérale (tangential)

Caractéristiques techniques

Caractéristiques de montage

Hauteur de montage recommandée [m]	2.5
Hauteur de montage max. [m]	10
Hauteur de montage min. [m]	2
Catégorie de montage	Intégré (EB)

Matériel et type de construction

Trou de forage [mm]	73
Code couleur	RAL 9010
Couleur	Blanc
Résistant aux UV	PC résistant aux UV

Caractéristiques électronique

Type de raccordement	Borne enfichable
Fréquence secteur [Hz]	50 - 60
Type de tension	AC
Tension d'alimentation	230 V (+/- 10 %)

Caractéristiques de capteur

Sensibilité réglable	oui
Modèle	Détecteur de présence
Angle de détection [°]	360

Caractéristiques de fonction

Quantité de canaux	1
Télécommandable (IR)	IR-RC (Feuille de programmation IR-PD DALI)
Fernbedienbar bidirektional	ja (mit BLE-IR-Adapter)

Caractéristiques de fonction [Sortie]

Sensibilité lumineuse [lx]	10 - 2500
Semi-automatique	oui
Temporisation max.	150 min
Temporisation min.	1 min
Éclairage d'orientation	oui (minuterie/luminosité réglable)
Sortie de commande	DALI-2 (DACO), 80mA (garanti), 125mA (max.)

Caractéristiques de fonction [Entrée]

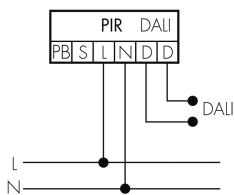
Contact d'entrée pour slave	oui
Contact d'entrée pour bouton poussoir	oui

Déclarations

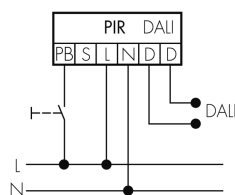
Température de service [°C]	-25 °C - +50 °C
Sans halogène	oui
Indice de protection [IP]	20
Classe de protection	II

Schemi

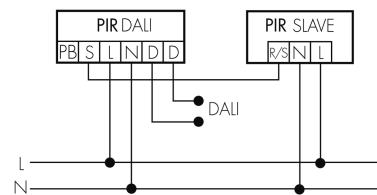
Fonctionnement normal



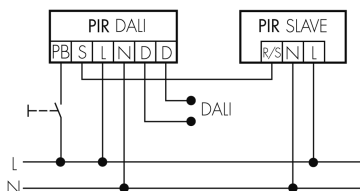
Fonctionnement normal avec bouton externe



Fonctionnement Master-Slave



Fonctionnement Master-Slave avec bouton externe



Accessoires

**IR-RC**

Télécommande IR
No E: 535 949 005
Prix brut TVA excl.: 30,00 CHF

**Color RAL NCS**

Couleur spéciale mat ou brillant
No art.: 141522
Prix brut TVA excl.: 20,00 CHF

**CS1 S MAX/B**

Couvercle de couleur pour détecteurs
360° KNX, marron
No E: 535 999 398
Prix brut TVA excl.: 5,00 CHF

**CS1 S MAX/DG**

Couvercle de couleur pour détecteurs
360° KNX, gris foncé
No E: 535 999 348
Prix brut TVA excl.: 5,00 CHF

**CS1 S MAX/S**

Couvercle de couleur pour détecteurs
360° KNX, noir
No E: 535 999 358
Prix brut TVA excl.: 5,00 CHF

**BLE-IR-Adapter**

Adaptateur IR pour Smartphone
No E: 535 990 705
Prix brut TVA excl.: 199,00 CHF

**B.E.G. One (Swisslux) App**

App pour la programmation des produit
B.E.G.
No art.: 169381
Prix brut TVA excl.: 0,00 CHF

**BSK-PD/W**

Grille de protection pour détecteurs 360°,
blanc
No E: 535 998 275
Prix brut TVA excl.: 31,00 CHF

**FO IR-PD DALI**

Surface de fonctionnement
No art.: 142449
Prix brut TVA excl.: 0,00 CHF

**CS1 S MAX/BE**

Couvercle de couleur pour détecteurs
360° KNX, beige
No E: 535 999 388
Prix brut TVA excl.: 5,00 CHF

**CS1 S MAX/HG**

Couvercle de couleur pour détecteurs
360° KNX, gris clair
No E: 535 999 338
Prix brut TVA excl.: 5,00 CHF

**CS1 S MAX/SI**

Couvercle de couleur pour détecteurs
360° KNX, argent
No E: 535 999 378
Prix brut TVA excl.: 5,00 CHF

**CS1 S MAX K/W**

Lentille de couloir pour PD4N, blanc
No E: 535 999 268
Prix brut TVA excl.: 20,00 CHF

**PD2 MAX DE Slave**

Détecteur de présence Slave, blanc
No E: 535 939 378
Prix brut TVA excl.: 187,00 CHF



IR-PD-DALI-Mini

petite télécommande IR

No E: 535 949 027

Prix brut TVA excl.: 25,00 CHF

Accès au cours

No art.:

Prix brut TVA excl.: 99,99 CHF