

## PD2 MAX DE Slave

Détecteur de présence Slave, blanc

No E: 535 939 378

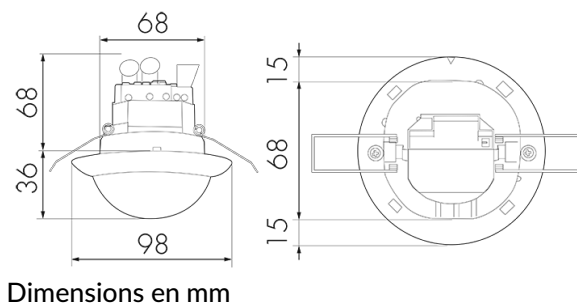
Prix brut TVA excl.: 187,00 CHF



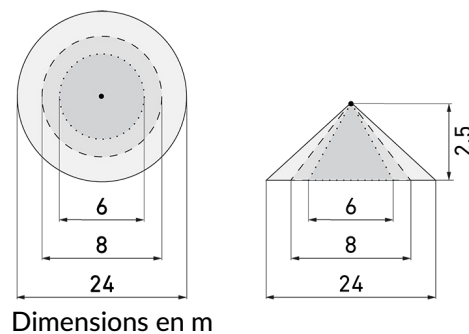
### Description du produit

- Pour le montage dans les faux-plafonds avec zone à 360° pour la détection fiable des mouvements, Grande portée
- Fonction à impulsion en standard, durée de pause réglable
- Peut également être utilisé comme générateur d'impulsions pour des minuteries, des systèmes de contrôle et des SPS
- Pour l'agrandissement bon marché de la zone d'un appareil Master
- Avec caches clipsables

### Illustrations



### Schémas de détection



à gauche: vue du dessus, à droite: vue latérale

- ..... Portée pour des activités assises (présence)
- - - Portée avec une approche directe (radial)
- Portée avec une approche latérale (tangential)

### Caractéristiques techniques

**Caractéristiques de montage**

Catégorie de montage	Intégré (EB)
Adapté à un montage au plafond	oui
Hauteur de montage recommandée [m]	2.5
Hauteur de montage max. [m]	10
Type de raccordement	Borne enfichable

**Matériel et type de construction**

Hauteur [mm]	104
Diamètre [mm]	98
Trou de forage [mm]	73
Profondeur d'encastrement [mm]	68
Matériel	Plastique
Qualité de matériel	Polycarbonate
Indice de protection [IP]	20
Température de service [°C]	-25 °C - +55 °C
Résistance aux chocs [IK]	IK04
Classe de protection	II
Marque de test	CE
Sans halogène	oui
Résistant aux UV	PC résistant aux UV
Couleur	Blanc
Code couleur (similaire)	RAL 9010

**Caractéristiques électronique**

Tension d'alimentation	230 V (+/- 10 %)
Type de tension	AC
Fréquence secteur [Hz]	50 - 60
Construction détecteur courant max. [A]	10

**Caractéristiques de capteur**

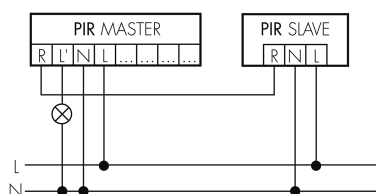
Portée pour le passage latéral (mouvement tangentiel) [m]	24
Portée pour l'approche vers la lentille (mouvement radial) [m]	8
Portée pour personnes assises (présence) [m]	6
Angle de détection [°]	360
Portée pour le passage latéral (mouvement tangentiel), hauteur 5 m [m]	40
Portée pour l'approche vers la lentille (mouvement radial), hauteur 5 m [m]	14
Portée pour personnes assises (présence), hauteur 5 m [m]	8

**Caractéristiques de fonction**

Modèle	Détecteur de présence
Quantité de canaux	1
<b>Ausgang [1]</b>	
Puissance de commutation max.	2 W (cos φ=1)
Sortie de commande	Triac Remote
Fonction à impulsion	oui (durée de pause réglable)

## Schemi

### Fonctionnement Master-Slave



## Accessoires



### BSK-PD/W

Grille de protection pour détecteurs 360°,  
blanc  
No E: 535 998 275  
Prix brut TVA excl.: 31,00 CHF



### Color RAL NCS

Couleur spéciale mat ou brillant  
No art.: 141522  
Prix brut TVA excl.: 20,00 CHF