



PD2N-M-DACO DALI-2 DE/S

Détecteur de présence DALI, noir

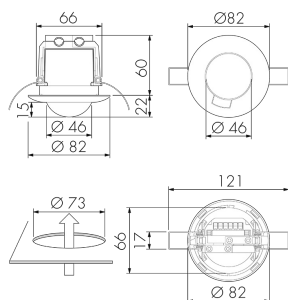
No E: 535 939 078

Prix brut TVA excl.: 210,00 CHF

Description du produit

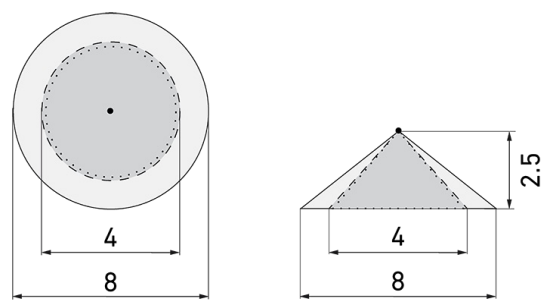
- Pour montage dans les faux-plafonds avec zone à 360° pour la détection fiable des mouvements
- Montage rapide grâce à la fixation de ressort
- Réglages d'usine 10 min et 500 Lux
- Les fonctions complètes ne sont activables qu'avec l'adaptateur BLE-IR de B.E.G. et un Smartphone/une tablette (Android, iOS)
- Autocontrôle et affichage des erreurs de l'appareil dans l'app B.E.G. One (Swisslux)
- Mode de fonctionnement semi-automatique (allumage manuelle/extinction automatique) pour économies d'énergie très élevées
- Plage de contrôle réglable
- Comportement d'activation paramétrable via une valeur fixe ou la dernière valeur en pourcentage
- Commutation et variation manuelle possible par l'intermédiaire d'un bouton-poussoir conventionnel
- Éclairage d'orientation pour des exigences élevées en matière de sécurité dans les maisons de retraite, hôpitaux, bâtiments publics, etc.
- Capteur DALI maître pour la commande directe des luminaires DALI (broadcast). Alimentation du Bus DALI fournie par le capteur.
- Avec caches clipsables
- Télécommande bidirectionnelle avec adaptateur IR et appli B.E.G. One (Swisslux) pour smartphone
- Zone de détection peut être étendue grâce au mode maître-esclave
- Mesure de lumière mixte au moyen d'un capteur de lumière intérieur et extérieur

Illustrations



Dimensions en mm

Schémas de détection



Dimensions en m

à gauche: vue du dessus, à droite: vue latérale

.....

Portée pour des activités assises
(présence)

Portée avec une approche directe
(radial)

—

Portée avec une approche latérale
(tangential)

Caractéristiques techniques

Caractéristiques de montage	
Catégorie de montage	Intégré (EB)
Adapté à un montage au plafond	oui
Hauteur de montage recommandée [m]	2.5
Hauteur de montage min. [m]	2
Hauteur de montage max. [m]	5
Type de raccordement	Borne enfichable
Matériel et type de construction	
Hauteur [mm]	86
Diamètre [mm]	83
Trou de forage [mm]	73
Profondeur d'encastrement [mm]	59
Matériel	Plastique
Qualité de matériel	Polycarbonate
Indice de protection [IP]	20
Température de service [°C]	-25 °C - +50 °C
Résistance aux chocs [IK]	IK05
Classe de protection	II
Marque de test	CE

Sans halogène	oui
Protection de la surface du boîtier	unbehandelt
Ausführung der Oberfläche	matt
Résistant aux UV	PC résistant aux UV
Couleur	Noir
Code couleur (similaire)	RAL 9005

Caractéristiques électronique

Tension d'alimentation	230 V (+/- 10 %)
Type de tension	AC
Fréquence secteur [Hz]	50 - 60

Caractéristiques de capteur

Portée pour le passage latéral (mouvement tangentiel) [m]	8
Portée pour l'approche vers la lentille (mouvement radial) [m]	4
Portée pour personnes assises (présence) [m]	4
Angle de détection [°]	360
Portée pour le passage latéral (mouvement tangentiel), hauteur 5 m [m]	20
Portée pour l'approche vers la lentille (mouvement radial), hauteur 5 m [m]	10
Portée pour personnes assises (présence), hauteur 5 m [m]	6
Nombre de capteurs PIR	1
Sensibilité réglable	oui
Nombre de détecteurs de luminosité	2
Sensibilité lumineuse réglable	oui
Plage de température	-25 °C bis +50 °C

Caractéristiques de fonction

Modèle	Détecteur de présence
Programme d'origine	oui
Télécommandable (IR)	IR-RC (Feuille de programmation IR-PD DALI)
Fernbedienbar bidirektional	ja (mit BLE-IR-Adapter)

Physische Ausgänge

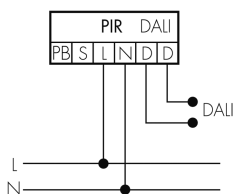
Anzahl physische Ausgänge	1
Nombre de zones de commutation	1
Réglage de lumière constante	oui
Éclairage d'orientation	oui (minuterie/luminosité réglable)
Sensibilité lumineuse [lx]	10 - 2500

Ausgang [1]

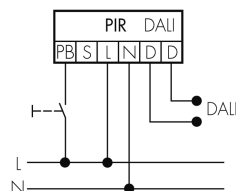
Typ 1: Anzahl Kanäle des selben Typs	1
Art des Kanals	2
Sortie de commande	DALI-2 (DACO), 80mA (garanti), 125mA (max.)
Semi-automatique	oui
Temporisation min.	1 min
Temporisation max.	150 min
Physische Eingänge	
Anzahl physique Eingänge	2
Art des Slaveeinganges / Info Intern	Slaveeingang
Eingang [1]	
Typ 1: Anzahl Eingänge des selben Typs	1
Art des Tastereinganges des selben Typs	Tastereingang
Eingang [2]	
Anzahl Eingänge desselben Typs	1
Art des Einganges	Slaveeingang

Schemi

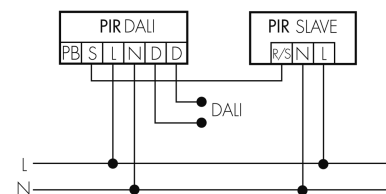
Fonctionnement normal



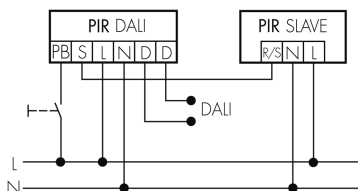
Fonctionnement normal avec bouton externe



Fonctionnement Master-Slave



Fonctionnement Master-Slave avec bouton externe



Accessoires

**IR-RC**

Télécommande IR
No E: 535 949 005
Prix brut TVA excl.: 30,00 CHF

**Color RAL NCS**

Couleur spéciale mat ou brillant
No art.: 141522
Prix brut TVA excl.: 20,00 CHF

**PD2 S 360 DE Slave/S**

Détecteur de présence Slave, noir
No E: 535 933 098
Prix brut TVA excl.: 157,00 CHF

**B.E.G. One (Swisslux) App**

App pour la programmation des produit
B.E.G.
No art.: 169381
Prix brut TVA excl.: 0,00 CHF

**BSK-PD/W**

Grille de protection pour détecteurs 360°,
blanc
No E: 535 998 275
Prix brut TVA excl.: 31,00 CHF

**FO IR-PD DALI**

Surface de fonctionnement
No art.: 142449
Prix brut TVA excl.: 0,00 CHF

**BLE-IR-Adapter**

Adaptateur IR pour Smartphone
No E: 535 990 705
Prix brut TVA excl.: 199,00 CHF

**IR-PD-DALI-Mini**

petite télécommande IR
No E: 535 949 027
Prix brut TVA excl.: 25,00 CHF