



PD2 S 360 DE ST KNX/W

Rilevatore di presenza KNX, bianco
No E: 535 935 048

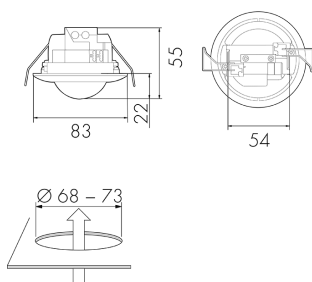
non più disponibile

Descrizione del prodotto

- Per il montaggio in soffitto sospeso con zona a 360° per il rilevamento affidabile dei movimenti
- Montaggio rapido grazie al fissaggio con morsetto a molla
- Con clip di copertura
- Rilevatore di presenza KNX superpiatto con connettore BUS KNX integrato
- 1 uscita segnale luce (per regolazione o on/off), 3 canali luce di comunicazione per 3 gruppi/zone di illuminazione con off-set), 3 canali luce on/off, 3 canali HVAC, 1 canale Slave selezionabili
- Modalità HVAC (1 comfort, 2 stand by, 3 economy, 4 antigelo/surriscaldamento)
- Modalità semiautomatica intelligente con regolazione indipendente dalla presenza (crepuscolare), Modalità automatica
- Adattamento individuale della sensibilità del sensore di movimento
- Modalità slave per estensione area di rilevamento
- Misurazione Luce ottimizzata
- Misurazione Luce comunicata via bus
- Curva dimmerazione modificabile
- Misurazione della luce tramite sensore luce interno ed esterno
- Codice PIN
- Funzione riscaldamento lampade fluorescenti impastabile da 1 a 100 ore
- Assegnazione dell'indirizzo fisico tramite pulsante o telecomando
- Impostazione di tre gruppi di livelli luce tramite off-set
- Forzatura manuale tramite pulsante KNX esterno
- Funzioni di controllo (heartbeat, cyclical sending)
- Funzione di presenza breve, autoregolazione tempi di ritardo, funzione corridoio

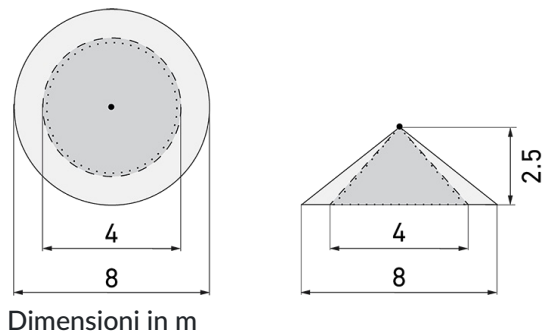
- Funzione spegnimento torzato
- Varie funzioni di blocco
- Soft-start
- Funzione intelligente Central Off
- Richiamo scenari Luminosi
- LEDs interni attivabili o disattivabili
- Scelta comportamento in caso di back-out e ripristino
- Pausa sicurezza dopo spegnimento delle luci impostabile
- Impostazione KNX tramite ETS 4

Illustrazioni



Dimensioni in mm

Schemi di rilevamento



Dimensioni in m

a sinistra: vista dall'alto, a destra: vista laterale

.....

- - -

—

Portata per le attività sedentarie
(zona di presenza)
Portata dirigendosi verso la lente
(movimento radiale)
Portata passando lateralmente
(movimento tangenziale)

Caratteristiche tecniche

Caratteristiche di montaggio	
Categoria di montaggio	Integrato (EB)
Adatto per fissaggio a soffitto	sì
Altezza di montaggio raccomandata [m]	2.5
Altezza di montaggio min. [m]	2.5
Altezza di montaggio max. [m]	10
Tipo di collegamento	Morsetto a innesto

Materiale e forma di costruzione

Altezza [mm]	55
Diametro [mm]	83
Foro [mm]	73
Profondità dell'incasso [mm]	33
Materiale	Plastica
Qualità di materiale	Polycarbonato
Grado di protezione [IP]	20
Temperatura di esercizio [°C]	-25 °C - +55 °C
Resistenza agli urti [IK]	IK05
Classe di protezione	III
Voto di prova	CE
Senza alogeni	sì
Resistente ai raggi UV	PC resistente ai raggi UV
Colore	Bianco
Codice colore (simile)	RAL 9010
Caratteristiche elettronico	
Tensione di alimentazione	KNX, 24 V
Tipo di tensione	DC
Corrente assorbita [mA]	12
Caratteristiche di sensore	
Portata passando lateralmente (movimento tangenziale) [m]	8
Portata dirigendosi verso la lente (movimento radiale) [m]	4
Portata per persone sedute (presenza) [m]	4
Angolo di rilevamento [°]	360
Portata passando lateralmente (movimento tangenziale), altezza 5 m [m]	20
Portata dirigendosi verso la lente (movimento radiale), altezza 5 m [m]	10
Portata per persone sedute (presenza), altezza 5 m [m]	6
Numero di sensori PIR	1
Sensibilità di intervento regolabile	sì
Numero di sensore di luminosità	2
Luminosità di intervento regolabile	sì
Caratteristiche di funzionamento	
Modello	Rilevatore di presenza
Telecomandabile (IR)	IR-RC (Foglio de programmation IR-PD KNX)
Quantità di canali	4
Controllo	KNX, KNX TP 256

Physische Ausgänge

Numero delle zone di commutazione	2
Regolazione di luce costante	sì
Luce d'orientamento	sì (impostazione del tempo/della luminosità)
Luce notturna	sì (impostazione della luminosità)
Luminosità di intervento [lx]	5 - 2000

Ausgang [1]

Potenza max. di commutazione	dipende dall'attuatore
Uscita di comando	Contatto software
Semiautomatico	sì
Temporizzazione min.	1 s
Temporizzazione max.	23 h 59 min 59 s
Ritardo all'accensione	0 s - 30 h

Ausgang [2]

Potenza max. di commutazione	dipende dall'attuatore
Uscita di comando	Contatto software
Semiautomatico	sì
Temporizzazione min.	1 s
Temporizzazione max.	23 h 59 min 59 s
Ritardo all'accensione	0 s - 30 h

Ausgang [3]

Potenza max. di commutazione	dipende dall'attuatore
Semiautomatico	sì
Temporizzazione min.	1 s
Temporizzazione max.	23 h 59 min 59 s

Caratteristiche di funzionamento [Ingresso]

Contatto d'ingresso per pulsante	sì (per canale)
----------------------------------	-----------------

Caratteristiche di funzionamento [Ingresso 2]

Contatto d'ingresso per slave	sì
-------------------------------	----

Schemi

Funzionamento normale



Accessori



IR-RC

Telecomando IR

No E: 535 949 005

Prezzi brutto IVA escl. 30,00 CHF



BLE-IR-Adapter

Adattatore IR per smartphone

No E: 535 990 705

Prezzi brutto IVA escl. 199,00 CHF



BSK-PD/W

Griglia di protezione per rilevatori 360°,
bianco

No E: 535 998 275

Prezzi brutto IVA escl. 31,00 CHF



B.E.G. One (Swisslux) App

App per la programmazione dei B.E.G.
prodotti

Art-No: 169381

Prezzi brutto IVA escl. 0,00 CHF