



RC-plus 230 next KNX/W

Rilevatore di movimento KNX,
bianco

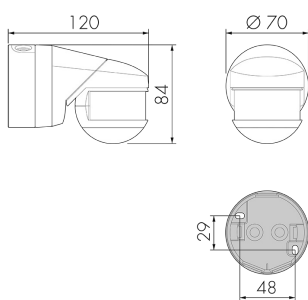
No E: 535 945 007

non più disponibile

Descrizione del prodotto

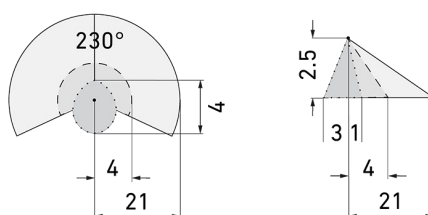
- Montaggio alla parete e al soffitto
- Con angolo di rilevamento a 230° (2x115°) e protezione anti rasentamento a 360° per la sorveglianza di facciate complete, magazzini, piani di carico, parcheggi sotterranei, ecc.
- Inserimento del cavo d'installazione dalla parte posteriore, inferiore e superiore
- Grande portata e alta sensibilità (le portate possono essere regolata per settore tra 5 e 21 metri senza gradini)

Illustrazioni



Dimensioni in mm

Schemi di rilevamento



Dimensioni in m

a sinistra: vista dall'alto, a destra:
vista laterale

- Protezione anti rasentamento
- - - Portata dirigendosi verso la lente (movimento radiale)
- Portata passando lateralmente (movimento tangenziale)

Caratteristiche tecniche

Caratteristiche di montaggio

Categoria di montaggio	Sopra intonaco per ambienti umidi (NAP)
Adatto per fissaggio a soffitto	sì
Adatto per montaggio a parete	sì
Altezza di montaggio raccomandata [m]	2.5
Altezza di montaggio max. [m]	10
Tipo di collegamento	Morsetto a innesto

Materiale e forma di costruzione

Larghezza [mm]	70
Altezza [mm]	84
Profondità [mm]	120
Materiale	Plastica
Qualità di materiale	Policarbonato
Grado di protezione [IP]	54
Temperatura di esercizio [°C]	-25 °C - +55 °C
Resistenza agli urti [IK]	IK03
Classe di protezione	II
Voto di prova	CE
Resistente ai raggi UV	PC resistente ai raggi UV
Colore	Bianco
Codice colore (simile)	RAL 9010

Caratteristiche elettronico

Tensione di alimentazione	KNX, 24 V
Tipo di tensione	DC
Corrente assorbita [mA]	7

Caratteristiche di sensore

Portata dirigendosi verso la lente (movimento radiale) [m]	4
Protezione antistrisciamento [m]	3
Angolo di rilevamento [°]	230

Caratteristiche di funzionamento

Modello	Rilevatore di presenza
Telecomandabile (IR)	IR-RC (Foglio de programmation IR-PD KNX)
Quantità di canali	4
Controllo	KNX

Physische Ausgänge

Numero delle zone di commutazione	1
-----------------------------------	---

Regolazione di luce costante	sì
Luce d'orientamento	sì (impostazione del tempo/della luminosità)
Luminosità di intervento [lx]	5 - 1200

Ausgang [1]

Potenza max. di commutazione	dipende dall'attuatore
Uscita di comando	Contatto software
Semiautomatico	sì
Temporizzazione min.	1 s
Temporizzazione max.	23 h 59 min 59 s

Ausgang [2]

Potenza max. di commutazione	dipende dall'attuatore
Uscita di comando	Contatto software
Semiautomatico	sì
Temporizzazione min.	1 s
Temporizzazione max.	23 h 59 min 59 s
Ritardo all'accensione	0 s - 60 min

Ausgang [3]

Potenza max. di commutazione	dipende dall'attuatore
Semiautomatico	sì
Temporizzazione min.	1 s
Temporizzazione max.	23 h 59 min 59 s

Caratteristiche di funzionamento [Ingresso]

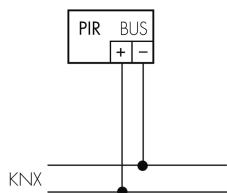
Contatto d'ingresso per pulsante	sì
----------------------------------	----

Caratteristiche di funzionamento [Ingresso 2]

Contatto d'ingresso per slave	sì
-------------------------------	----

Schemi

Funzionamento normale



Accessori



IR-RC

Telecomando IR
No E: 535 949 005
Prezzi brutto IVA escl. 30,00 CHF



ESA-RC-plus next/W

Zoccolo per montaggio su angoli
sporgenti, bianco
No E: 535 999 909
Prezzi brutto IVA escl. 13,00 CHF



ESI-RC-plus next/W

Zoccolo per montaggio su angoli
rientranti, bianco
No E: 535 998 245
Prezzi brutto IVA escl. 13,00 CHF



BSK-RC/W

Griglia di protezione per montaggio a
muro, bianco
No E: 535 998 375
Prezzi brutto IVA escl. 31,00 CHF



BLE-IR-Adapter

Adattatore IR per smartphone
No E: 535 990 705
Prezzi brutto IVA escl. 199,00 CHF



B.E.G. One (Swisslux) App

App per la programmazione dei B.E.G.
prodotti
Art-No: 169381
Prezzi brutto IVA escl. 0,00 CHF