



IS AP STAD/W

Intelligenter Lichtschalter, Design

STANDARDdue, weiss

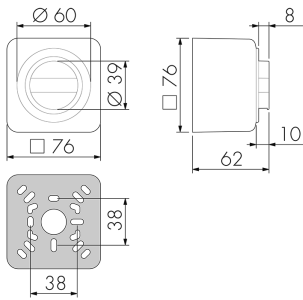
No E: 545 971 007

Prezzi brutto IVA escl. 180,00 CHF

Descrizione del prodotto

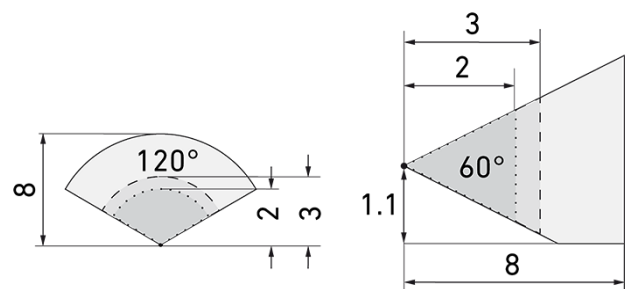
- Per il montaggio a parete fuori muro per il facile ricambio degli interruttori tradizionali
- Funzione semiautomatica (Accensione manuale/spegnimento automatico) per il massimo risparmio energetico possibile
- 12 h luce permanente con una lunga pressione sul tasto
- Primo interruttore della luce intelligente, spegne automaticamente la luce in assenza di movimento o con una luminosità sufficiente.
- Illuminazione del pulsante LED per l'orientamento notturno
- Con relè di gran rendimento per l'allacciamento di tutti i tipi di carichi d'uso comune (alimentatore elettronico, reattori LED incl.)

Illustrazioni



Dimensioni in mm

Schemi di rilevamento



Dimensioni in m

a sinistra: vista dall'alto, a destra: vista laterale

.....	Portata per le attività sedentarie (zona di presenza)
---	Portata dirigendosi verso la lente (movimento radiale)
—	Portata passando lateralmente (movimento tangenziale)

Caratteristiche tecniche

Caratteristiche di montaggio	
Categoria di montaggio	Sopra intonaco (AP)
Adatto per montaggio a parete	sì
Altezza di montaggio raccomandata [m]	1.1
Tipo di collegamento	Morsetto a innesto
Materiale e forma di costruzione	
Larghezza [mm]	76
Altezza [mm]	76
Profondità [mm]	62
Materiale	Plastica
Qualità di materiale	Polycarbonato
Grado di protezione [IP]	20
Temperatura di esercizio [°C]	-25 °C - +55 °C
Resistenza agli urti [IK]	IK07
Classe di protezione	II
Voto di prova	CE
Senza alogeni	sì
Resistente ai raggi UV	PC resistente ai raggi UV
Colore	Bianco

Caratteristiche elettronico

Tensione di alimentazione	230 V (+/- 10 %)
Tipo di tensione	AC
Frequenza di rete [Hz]	50 - 60
Costruzione rilevatore costruzione max. [A]	10

Caratteristiche di sensore

Portata passando lateralmente (movimento tangenziale) [m]	8
Portata dirigendosi verso la lente (movimento radiale) [m]	3
Portata per persone sedute (presenza) [m]	2
Angolo di rilevamento [°]	120
Numero di sensori PIR	1
Numero di sensore di luminosità	1
Luminosità di intervento regolabile	sì

Caratteristiche di funzionamento

Modello	Interruttore della luce intelligente
Quantità di canali	1

Physische Ausgänge

Numero delle zone di commutazione	1
Adatto per carico capacitivo	sì
Luce d'orientamento	sì
Luminosità di intervento [lx]	5 - 2000

Ausgang [1]

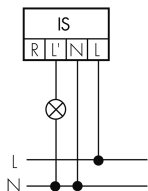
Potenza max. di commutazione	2300 W (cos $\phi=1$)
Corrente di inserzione max.	800 A (max. 200 μ s)
Semiautomatico	sì
Temporizzazione min.	15 s
Temporizzazione max.	30 min

Caratteristiche di funzionamento [Ingresso]

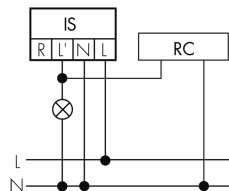
Contatto d'ingresso per slave (Remote)	sì
--	----

Schemi

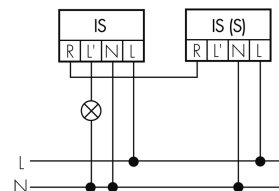
Funzionamento normale



Funzionamento normale con filtro RC



Funzionamento Master-Slave (Master in funzionamento Slave)



Accessori



RC-1

Filtro RC mini

No E: 535 999 097

Prezzi brutto IVA escl. 12,00 CHF



RC-HU

Filtro RC per montaggio su barra DIN

No E: 578 500 019

Prezzi brutto IVA escl. 18,00 CHF