



## PD2 S 360 DE Master 2C/DG

Rilevatore di presenza 2 canali, grigio  
scuro

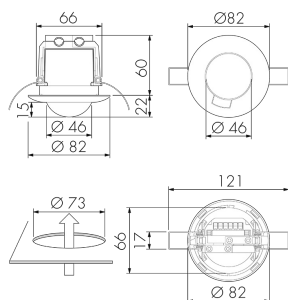
Art-No: 151493

non più disponibile

### Descrizione del prodotto

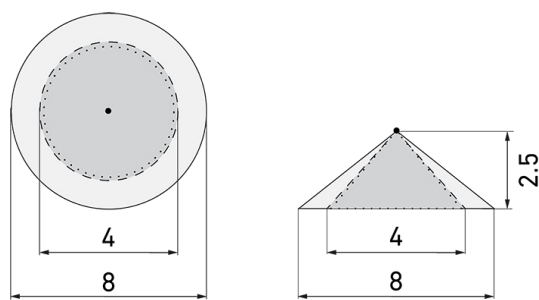
- Per il montaggio in soffitto sospeso con zona a 360° per il rilevamento affidabile dei movimenti
- Montaggio rapido grazie al fissaggio con morsetto a molla
- Versioni a colori sono disponibili in sistema modulare (disponibile fino a 7 colori)
- Impostazioni di default, pronto per l'uso
- Funzione semiautomatica (Accensione manuale/spegnimento automatico) per il massimo risparmio energetico possibile
- Entrate separate per tasti e apparecchi Slave
- Basso consumo energetico
- 2 canali per la regolazione dell'illuminazione e RVC (Riscaldamento, Ventilazione, Clima)
- Azionabile e programmabile via telecomando (Foglio di programmazione IR-PD per l'uso del telecomando IR-RC inclusa)
- Con clip di copertura

## Illustrazioni



Dimensioni in mm

## Schemi di rilevamento



Dimensioni in m

a sinistra: vista dall'alto, a destra: vista laterale

.....

Portata per le attività sedentarie  
(zona di presenza)

---

Portata dirigendosi verso la lente  
(movimento radiale)

—

Portata passando lateralmente  
(movimento tangenziale)

## Caratteristiche tecniche

Caratteristiche di montaggio	
Categoria di montaggio	Integrato (EB)
Adatto per fissaggio a soffitto	sì
Altezza di montaggio raccomandata [m]	2.5
Altezza di montaggio max. [m]	10
Tipo di collegamento	Morsetto a innesto
Materiale e forma di costruzione	
Altezza [mm]	82
Diametro [mm]	83
Foro [mm]	73
Profondità dell'incasso [mm]	60
Materiale	Plastica
Qualità di materiale	Polycarbonato
Grado di protezione [IP]	20
Temperatura di esercizio [°C]	-25 °C - +55 °C
Resistenza agli urti [IK]	IK05
Classe di protezione	II
Voto di prova	CE
Senza alogeni	sì

Resistente ai raggi UV	PC resistente ai raggi UV
Colore	Grigio scuro
Codice colore (simile)	NCS S6500N
<b>Caratteristiche elettronico</b>	
Tensione di alimentazione	230 V (+/- 10 %)
Tipo di tensione	AC
Frequenza di rete [Hz]	50 - 60
Costruzione rilevatore costruzione max. [A]	10
<b>Caratteristiche di sensore</b>	
Portata passando lateralmente (movimento tangenziale) [m]	8
Portata dirigendosi verso la lente (movimento radiale) [m]	4
Portata per persone sedute (presenza) [m]	4
Angolo di rilevamento [°]	360
Portata passando lateralmente (movimento tangenziale), altezza 5 m [m]	20
Portata dirigendosi verso la lente (movimento radiale), altezza 5 m [m]	10
Portata per persone sedute (presenza), altezza 5 m [m]	6
Numero di sensori PIR	1
Numero di sensore di luminosità	1
Luminosità di intervento regolabile	sì
<b>Caratteristiche di funzionamento</b>	
Modello	Rilevatore di presenza
Programma di fabbrica	sì
Telecomandabile (IR)	IR-RC (Foglio de programmation IR-PD), IR-PD Mini
Quantità di canali	2
<b>Physische Ausgänge</b>	
Numero delle zone di commutazione	1
Adatto per carico capacitivo	sì
Luminosità di intervento [lx]	5 - 2000
<b>Ausgang [1]</b>	
Potenza max. di commutazione	2300 W (cos $\phi$ =1)
Corrente di inserzione max.	800 A (max. 200 $\mu$ s)
Semiautomatico	sì
Sorveglianza del vano scale	sì
Temporizzazione min.	15 s
Temporizzazione max.	30 min
Funzione ad impulso	sì (durata della pausa regolabile)

**Ausgang [2]**

Potenza max. di commutazione	690 W (cos $\phi=1$ )
Uscita di commutazione	Relè 3 A
Potenziale zero	sì
Temporizzazione min.	5 min
Temporizzazione max.	120 min
Funzione ad impulso	sì (durata non regolabile)
Ritardo all'accensione	5 fino 10 min per impostazioni del tempo > 15 min

**Ausgang [3]**

Potenza max. di commutazione	2 W (cos $\phi=1$ )
------------------------------	---------------------

**Caratteristiche di funzionamento [Ingresso]**

Contatto d'ingresso per pulsante	sì
----------------------------------	----

**Caratteristiche di funzionamento [Ingresso 2]**

Contatto d'ingresso per slave	sì
-------------------------------	----

Contatto d'ingresso per slave (Remote)	sì
--	----

## Schemi

### Funzionamento permanente con interruttore esterno



### Funzionamento Master-Slave



### Funzionamento normale con tasto esterno



### Funzione ad impulso sulla minuteria



### Funzionamento normale



### Funzione con commutatore rotativo «Manuale - 0 - Automatico»



### Funzionamento Master-Master



### Funzionamento normale con filtro RC



## Accessori

**IR-RC**

Telecomando IR

No E: 535 949 005

Prezzi brutto IVA escl. 30,00 CHF

**RC-1**

Filtro RC mini

No E: 535 999 097

Prezzi brutto IVA escl. 12,00 CHF

**PD2 S 360 DE Slave/DG** non più disponibile

Rilevatore di presenza Slave, grigio scuro

Art-No: 151494

Prezzi brutto IVA escl. 157,00 CHF

**B.E.G. One (Swisslux) App**

App per la programmazione dei B.E.G. prodotti

Art-No: 169381

Prezzi brutto IVA escl. 0,00 CHF

**IR-PD Mini**

Telecomando IR, piccolo

No E: 535 949 035

Prezzi brutto IVA escl. 22,00 CHF

**RC-HU**

Filtro RC per montaggio su barra DIN

No E: 578 500 019

Prezzi brutto IVA escl. 18,00 CHF

**BLE-IR-Adapter**

Adattatore IR per smartphone

No E: 535 990 705

Prezzi brutto IVA escl. 199,00 CHF