



## PD9 S 360 DX KNX/B

Rilevatore di presenza KNX,  
marrone

No E: 535 975 938

non più disponibile

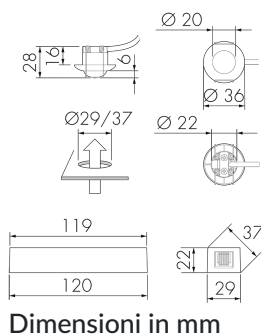
### Descrizione del prodotto

- Per il montaggio flessibile per soffitti sospesi, lampadari, armadi ecc. con zona a 360° per il rilevamento affidabile dei movimenti
- Montaggio rapido grazie al fissaggio con morsetto a molla
- Con clip di copertura
- Cavo di collegamento di ca. 50 cm
- Rilevatore di presenza KNX superpiatto con connettore BUS KNX integrato
- 1 uscita segnale luce (per regolazione o on/off), 3 canali luce di comunicazione per 3 gruppi/zone di illuminazione con off-set), 3 canali luce on/off, 3 canali HVAC, 1 canale Slave selezionabili
- Modalità HVAC (1 comfort, 2 stand by, 3 economy, 4 antigelo/surriscaldamento)
- Modalità semiautomatica intelligente con regolazione indipendente dalla presenza (crepuscolare), Modalità automatica
- Adattamento individuale della sensibilità del sensore di movimento
- Modalità slave per estensione area di rilevamento
- Misurazione Luce ottimizzata
- Misurazione Luce comunicata via bus
- Curva dimmerazione modificabile
- Misurazione della luce mista grazie al sensore di luce interno
- Telecomando IR con 5 tasti programmabili in modo libero (accessori)
- Codice PIN
- Funzione riscaldamento lampade fluorescenti impastabile da 1 a 100 ore
- Assegnazione dell'indirizzo fisico tramite pulsante o telecomando
- Impostazione di tre gruppi di livelli luce tramite off-set
- Forzatura manuale tramite pulsante KNX esterno

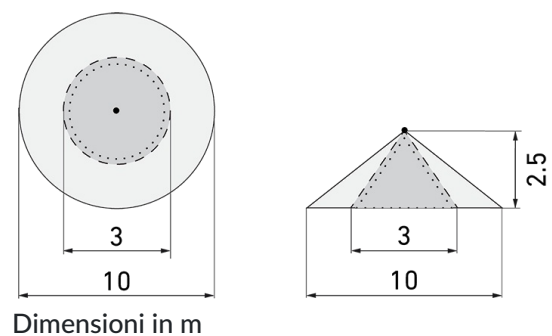
Pagina: 1 di 6

- Funzioni di controllo (heartbeat, cyclical sending)
- Funzione di presenza breve, autoregolazione tempi di ritardo, funzione corridoio
- Funzione spegnimento forzato
- Varie funzioni di blocco
- Soft-start
- Simulazione presenza
- 2 moduli logici integrati
- Funzione intelligente Central Off
- Richiamo scenari Luminosi
- LEDs interni attivabili o disattivabili
- Scelta comportamento in caso di back-out e ripristino
- Pausa sicurezza dopo spegnimento delle luci impostabile
- Sensore di temperatura
- Impostazione KNX tramite ETS 4

## Illustrazioni



## Schemi di rilevamento



a sinistra: vista dall'alto, a destra: vista laterale

- ..... Portata per le attività sedentarie (zona di presenza)
- - - Portata dirigendosi verso la lente (movimento radiale)
- Portata passando lateralmente (movimento tangenziale)

## Caratteristiche tecniche

### Caratteristiche di montaggio

Categoria di montaggio	Integrato (EB)
Adatto per fissaggio a soffitto	sì
Altezza di montaggio raccomandata [m]	2.5
Altezza di montaggio max. [m]	5
Tipo di collegamento	Morsetto a innesto
<b>Materiale e forma di costruzione</b>	
Altezza [mm]	28
Diametro [mm]	36
Foro [mm]	29
Profondità dell'incasso [mm]	16
Larghezza 2 [mm]	29
Altezza 2 [mm]	22
Profondità 2 [mm]	120
Foro con aggregato di potenza [mm]	37
Materiale	Plastica
Qualità di materiale	Policarbonato
Grado di protezione [IP]	20
Temperatura di esercizio [°C]	-25 °C - +55 °C
Resistenza agli urti [IK]	IK03
Classe di protezione	III
Voto di prova	CE
Senza alogeni	sì
Resistente ai raggi UV	PC resistente ai raggi UV
Colore	Marrone
Codice colore (simile)	NCS S 7010Y30R
<b>Caratteristiche elettronico</b>	
Tensione di alimentazione	KNX, 24 V
Tipo di tensione	DC
Corrente assorbita [mA]	12
<b>Caratteristiche di sensore</b>	
Portata passando lateralmente (movimento tangenziale) [m]	10
Portata dirigendosi verso la lente (movimento radiale) [m]	3
Portata per persone sedute (presenza) [m]	3
Angolo di rilevamento [°]	360
Portata passando lateralmente (movimento tangenziale), altezza 5 m [m]	16
Portata dirigendosi verso la lente (movimento radiale), altezza 5 m [m]	8

Portata per persone sedute (presenza), altezza 5 m [m]	4
Numero di sensori PIR	1
Sensibilità di intervento regolabile	sì
Numero di sensore di luminosità	1
Luminosità di intervento regolabile	sì
Scala di temperatura	-5 °C fino +45 °C

#### Caratteristiche di funzionamento

Modello	Rilevatore di presenza
Telecomandabile (IR)	IR-RC (Foglio de programmation IR-PD KNX), IR-PD KNX Mini
Quantità di canali	4
Controllo	KNX, KNX TP 256

#### Physische Ausgänge

Numero delle zone di commutazione	1
Regolazione di luce costante	sì
Luce d'orientamento	sì (impostazione del tempo/della luminosità)
Luce notturna	sì (impostazione della luminosità)
Luminosità di intervento [lx]	5 - 2000

#### Ausgang [1]

Potenza max. di commutazione	dipende dall'attuatore
Uscita di comando	Contatto software
Semiautomatico	sì
Temporizzazione min.	1 s
Temporizzazione max.	23 h 59 min 59 s
Ritardo all'accensione	0 s - 30 h

#### Ausgang [2]

Potenza max. di commutazione	dipende dall'attuatore
Uscita di comando	Contatto software
Semiautomatico	sì
Temporizzazione min.	1 s
Temporizzazione max.	23 h 59 min 59 s
Ritardo all'accensione	0 s - 30 h

#### Ausgang [3]

Potenza max. di commutazione	dipende dall'attuatore
Semiautomatico	sì
Temporizzazione min.	1 s
Temporizzazione max.	23 h 59 min 59 s

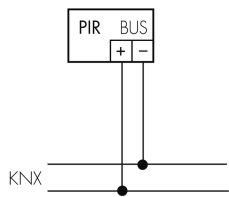
## Caratteristiche di funzionamento [Ingresso]

Contatto d'ingresso per pulsante sì (per canale)

## Caratteristiche di funzionamento [Ingresso 2]

Contatto d'ingresso per slave sì

## Schemi

**Funzionamento normale**

## Accessori

**IR-RC**

Telecomando IR

No E: 535 949 005

Prezzi brutto IVA escl. 30,00 CHF

**VK-PD9-Master-LC-5M**

Prolunga di cavo testa del sensore 5 metri

No E: 535 999 697

Prezzi brutto IVA escl. 10,00 CHF

**AC-PD9 SPEZ**

Maschere ad innesto PD9 speciale

Art-No: 142468

Prezzi brutto IVA escl. 0,00 CHF

**EBG LUMINA TU-90**Scatola d'alloggiamento calcestruzzo  
LUMINA con tunnel di 90 mm

No E: 920 992 009

Prezzi brutto IVA escl. 0,00 CHF

**IR-PD KNX Mini**

piccolo telecomando IR

No E: 535 949 045

Prezzi brutto IVA escl. 25,00 CHF

**B.E.G. One (Swisslux) App**App per la programmazione dei B.E.G.  
prodotti

Art-No: 169381

Prezzi brutto IVA escl. 0,00 CHF

**Color RAL NCS**

Colore speciale opaco o lucido

Art-No: 141522

Prezzi brutto IVA escl. 20,00 CHF

**VK-PD9-Master-LC-10M**

Prolunga di cavo testa del sensore 10 metri

No E: 535 999 797

Prezzi brutto IVA escl. 14,00 CHF

**AC-PD9 180**

Maschere ad innesto PD9 180°

Art-No: 142540

Prezzi brutto IVA escl. 0,00 CHF

**DK-EBG LUMINA 37**Coperchio 37 mm per scatola  
d'alloggiamento LUMINA

No E: 920 994 379

Prezzi brutto IVA escl. 0,00 CHF

**BLE-IR-Adapter**

Adattatore IR per smartphone

No E: 535 990 705

Prezzi brutto IVA escl. 199,00 CHF