



Pico 360 DX KNX

Rilevatore di presenza KNX, bianco

No E: 535 935 308

non più disponibile

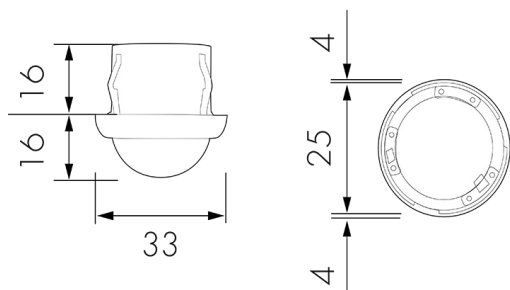
Descrizione del prodotto

- Per il montaggio flessibile per soffitti sospesi, lampadari, armadi ecc. con zona a 360° per il rilevamento affidabile dei movimenti
- Montaggio rapido grazie al fissaggio con morsetto a molla
- Con clip di copertura
- Rilevatore di presenza KNX superpiatto con connettore BUS KNX integrato
- 1 uscita segnale luce (per regolazione o on/off), 3 canali luce di comunicazione per 3 gruppi/zone di illuminazione con off-set), 3 canali luce on/off, 3 canali HVAC, 1 canale Slave selezionabili
- Modalità HVAC (1 comfort, 2 stand by, 3 economy, 4 antigelo/surriscaldamento)
- Modalità semiautomatica intelligente con regolazione indipendente dalla presenza (crepuscolare), Modalità automatica
- Adattamento individuale della sensibilità del sensore di movimento
- Modalità slave per estensione area di rilevamento
- Misurazione Luce ottimizzata
- Misurazione Luce comunicata via bus
- Curva dimmerazione modificabile
- Misurazione della luce mista grazie al sensore di luce interno
- Telecomando IR con 5 tasti programmabili in modo libero (accessori)
- Codice PIN
- Funzione riscaldamento lampade fluorescenti impastabile da 1 a 100 ore
- Assegnazione dell'indirizzo fisico tramite pulsante o telecomando
- Impostazione di tre gruppi di livelli luce tramite off-set
- Forzatura manuale tramite pulsante KNX esterno
- Funzioni di controllo (heartbeat, cyclical sending)

Pagina: 1 di 5

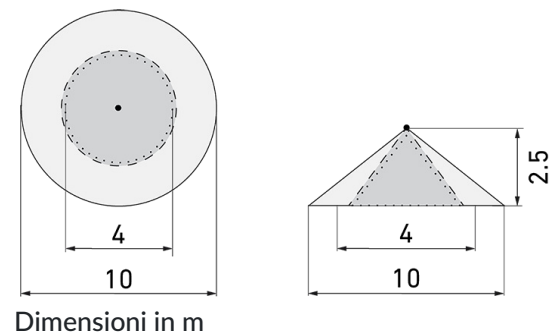
- Funzione di presenza breve, autoregolazione tempi di ritardo, funzione corridoio
- Funzione spegnimento forzato
- Varie funzioni di blocco
- Soft-start
- Simulazione presenza
- 2 moduli logici integrati
- Funzione intelligente Central Off
- Richiamo scenari Luminosi
- LEDs interni attivabili o disattivabili
- Scelta comportamento in caso di back-out e ripristino
- Pausa sicurezza dopo spegnimento delle luci impostabile
- Sensore di temperatura
- Impostazione KNX tramite ETS 4

Illustrazioni



Dimensioni in mm

Schemi di rilevamento



Dimensioni in m

a sinistra: vista dall'alto, a destra: vista laterale

- Portata per le attività sedentarie (zona di presenza)
- - - Portata dirigendosi verso la lente (movimento radiale)
- Portata passando lateralmente (movimento tangenziale)

Caratteristiche tecniche

Caratteristiche di montaggio	
Categoria di montaggio	Integrato (EB)
Adatto per fissaggio a soffitto	sì

Altezza di montaggio raccomandata [m]	2.5
Altezza di montaggio min. [m]	2.5
Altezza di montaggio max. [m]	5
Tipo di collegamento	Morsetto a innesto
Materiale e forma di costruzione	
Altezza [mm]	32
Diametro [mm]	33
Foro [mm]	25
Profondità dell'incasso [mm]	16
Materiale	Plastica
Qualità di materiale	Policarbonato
Grado di protezione [IP]	20
Temperatura di esercizio [°C]	-25 °C - +55 °C
Resistenza agli urti [IK]	IK04
Classe di protezione	III
Voto di prova	CE
Senza alogeni	sì
Resistente ai raggi UV	PC resistente ai raggi UV
Colore	Bianco
Codice colore (simile)	RAL 9010
Caratteristiche elettronico	
Tensione di alimentazione	KNX, 24 V
Tipo di tensione	DC
Corrente assorbita [mA]	12
Caratteristiche di sensore	
Portata passando lateralmente (movimento tangenziale) [m]	10
Portata dirigendosi verso la lente (movimento radiale) [m]	4
Portata per persone sedute (presenza) [m]	4
Angolo di rilevamento [°]	360
Portata passando lateralmente (movimento tangenziale), altezza 5 m [m]	14
Portata dirigendosi verso la lente (movimento radiale), altezza 5 m [m]	8
Portata per persone sedute (presenza), altezza 5 m [m]	4
Numero di sensori PIR	1
Sensibilità di intervento regolabile	sì
Numero di sensore di luminosità	1
Luminosità di intervento regolabile	sì

Scala di temperatura -5 °C fino +45 °C

Caratteristiche di funzionamento

Modello Rilevatore di presenza

Telecomandabile (IR) IR-RC (Foglio de programmation IR-PD KNX), IR-PD KNX Mini

Quantità di canali 4

Controllo KNX, KNX TP 256

Physische Ausgänge

Numero delle zone di commutazione 1

Regolazione di luce costante sì

Luce d'orientamento sì (impostazione del tempo/della luminosità)

Luce notturna sì (impostazione della luminosità)

Luminosità di intervento [lx] 5 - 2000

Ausgang [1]

Potenza max. di commutazione dipende dall'attuatore

Uscita di comando Contatto software

Semiautomatico sì

Temporizzazione min. 1 s

Temporizzazione max. 23 h 59 min 59 s

Ritardo all'accensione 0 s - 30 h

Ausgang [2]

Potenza max. di commutazione dipende dall'attuatore

Uscita di comando Contatto software

Semiautomatico sì

Temporizzazione min. 1 s

Temporizzazione max. 23 h 59 min 59 s

Ritardo all'accensione 0 s - 30 h

Ausgang [3]

Potenza max. di commutazione dipende dall'attuatore

Semiautomatico sì

Temporizzazione min. 1 s

Temporizzazione max. 23 h 59 min 59 s

Caratteristiche di funzionamento [Ingresso]

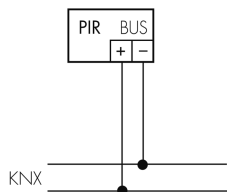
Contatto d'ingresso per pulsante sì lper canale)

Caratteristiche di funzionamento [Ingresso 2]

Contatto d'ingresso per slave sì

Schemi

Funzionamento normale



Accessori

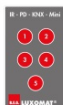


IR-RC

Telecomando IR

No E: 535 949 005

Prezzi brutto IVA escl. 30,00 CHF



IR-PD KNX Mini

piccolo telecomando IR

No E: 535 949 045

Prezzi brutto IVA escl. 25,00 CHF



B.E.G. One (Swisslux) App

App per la programmazione dei B.E.G. prodotti

Art-No: 169381

Prezzi brutto IVA escl. 0,00 CHF



BSK-PD/W

Griglia di protezione per rilevatori 360°, bianco

No E: 535 998 275

Prezzi brutto IVA escl. 31,00 CHF



BLE-IR-Adapter

Adattatore IR per smartphone

No E: 535 990 705

Prezzi brutto IVA escl. 199,00 CHF