

PD2 S 360 UP BMS

Rilevatore di presenza BMS, bianco

No E: 535 935 105

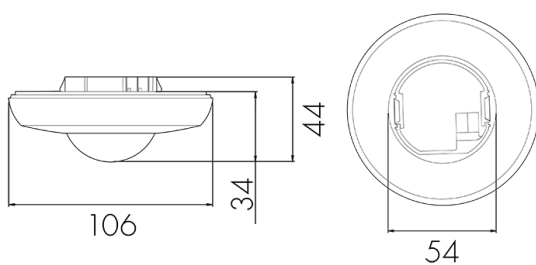
non più disponibile



Descrizione del prodotto

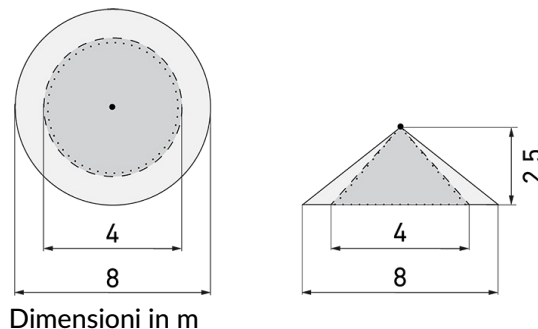
- Basso consumo energetico
- Con clip di copertura
- Misurazione della luce tramite sensore luce interno ed esterno
- Fornisce informazioni riguardanti il rilevamento di presenza e movimento e i valori Lux
- Multisensore DALI con portata elevata
- Regolabile e indirizzabile mediante centraline di comando DALI, in conformità agli standard IEC 62386 parti 101/103/303/304

Illustrazioni



Dimensioni in mm

Schemi di rilevamento



Dimensioni in m

a sinistra: vista dall'alto, a destra: vista laterale

- Portata per le attività sedentarie (zona di presenza)
- - - Portata dirigendosi verso la lente (movimento radiale)
- Portata passando lateralmente (movimento tangenziale)

Caratteristiche tecniche

Caratteristiche di montaggio

Categoria di montaggio	Sottomuro (UP)
Adatto per fissaggio a soffitto	si
Altezza di montaggio raccomandata [m]	2.5
Altezza di montaggio max. [m]	10
Tipo di collegamento	Morsetto a innesto

Materiale e forma di costruzione

Altezza [mm]	44
Diametro [mm]	106
Profondità dell'incasso [mm]	10
Materiale	Plastica
Qualità di materiale	Policarbonato
Grado di protezione [IP]	20
Temperatura di esercizio [°C]	-25 °C - +55 °C
Resistenza agli urti [IK]	IK05
Classe di protezione	II
Voto di prova	CE
Senza alogeni	si
Resistente ai raggi UV	PC resistente ai raggi UV
Colore	Bianco
Codice colore (simile)	RAL 9010

Caratteristiche elettronico

Tensione di alimentazione	DALI, max. 22.5 V
Tipo di tensione	DC
Corrente assorbita [mA]	6

Caratteristiche di sensore

Portata passando lateralmente (movimento tangenziale) [m]	8
Portata dirigendosi verso la lente (movimento radiale) [m]	4
Portata per persone sedute (presenza) [m]	4
Angolo di rilevamento [°]	360
Portata passando lateralmente (movimento tangenziale), altezza 5 m [m]	20
Portata dirigendosi verso la lente (movimento radiale), altezza 5 m [m]	10

Portata per persone sedute (presenza), altezza 5 m [m]	6
--	---

Luminosità di intervento regolabile	si
-------------------------------------	----

Caratteristiche di funzionamento

Modello	Rilevatore di presenza
---------	------------------------

Quantità di canali	2
--------------------	---

Controllo	BMS/DALI-2
-----------	------------

Physische Ausgänge

Numero delle zone di commutazione	1
-----------------------------------	---

Luminosità di intervento [lx]	10 - 2500
-------------------------------	-----------

Ausgang [1]

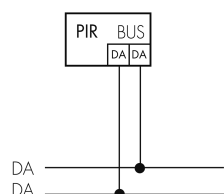
Uscita di comando	Instanza 0: Fornisce informazioni riguardanti il rilevamento di presenza e movimento per il bus DALI in conformità allo standard IEC 62386 parte 303
-------------------	--

Ausgang [2]

Uscita di comando	Instanza 1: Fornisce i valori LUX per il bus DALI in conformità allo standard IEC-62386-304
-------------------	---

Schemi

Funzionamento normale



Accessori



BSK-PD/W

Griglia di protezione per rilevatori 360°, bianco

No E: 535 998 275

Prezzi brutto IVA escl. 31,00 CHF



Color RAL NCS

Colore speciale opaco o lucido

Art-No: 141522

Prezzi brutto IVA escl. 20,00 CHF



APG1 S/W

Scatola AP per rilevatori 360°, bianco

No E: 535 999 108

Prezzi brutto IVA escl. 10,00 CHF