

PD2 MAX DE DALI

Rilevatore di presenza DALI, bianco

No E: 535 939 340

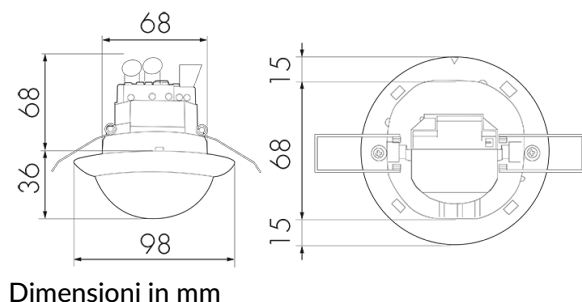
non più disponibile



Descrizione del prodotto

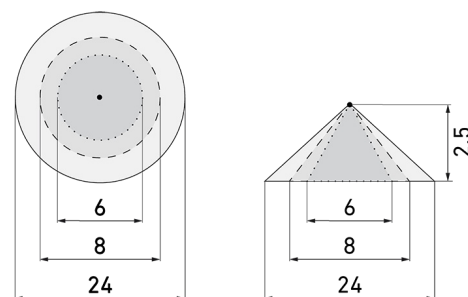
- Per il montaggio nel controsoffitto con zona di rilevamento a 360° per il rilevamento affidabile di movimenti, Grande portata
- Impostazioni di default, pronto per l'uso
- Impostazioni di default, pronto per l'uso, le ulteriori impostazioni e programmazioni possano eseguite tramite il telecomando IR-RC (non compreso nella fornitura)
- Funzione semiautomatica (Accensione manuale/spegnimento automatico) per il massimo risparmio energetico possibile
- Entrate separate per tasti e apparecchi Slave
- Luce d'orientamento per maggiori requisiti di sicurezza in case di riposo, ospedali, edifici pubblici, ecc.
- Basso consumo energetico
- Rilevatore DALI Master per la gestione diretta della lampada (Broadcast). Alimentazione bus diretta dal rilevatore
- 1 canale DALI per la regolazione automatica costante della luce (varialuce)
- Azionabile e programmabile via telecomando (foglio di programmazione IR-PD-DALI per l'uso del telecomando IR-RC inclusa)
- Con clip di copertura
- Griglia di protezione è disponibile come accessorio: BSK

Illustrazioni



Dimensioni in mm

Schemi di rilevamento



Dimensioni in m

a sinistra: vista dall'alto, a destra: vista laterale

- Portata per le attività sedentarie (zona di presenza)
- - - Portata dirigendosi verso la lente (movimento radiale)
- Portata passando lateralmente (movimento tangenziale)

Caratteristiche tecniche

Caratteristiche di montaggio

Categoria di montaggio	Integrato (EB)
Adatto per fissaggio a soffitto	sì
Altezza di montaggio raccomandata [m]	2.5
Altezza di montaggio max. [m]	10
Tipo di collegamento	Morsetto a innesto

Materiale e forma di costruzione

Altezza [mm]	104
Diametro [mm]	98
Foro [mm]	73
Profondità dell'incasso [mm]	68
Materiale	Plastica
Qualità di materiale	Policarbonato
Grado di protezione [IP]	20
Temperatura di esercizio [°C]	-25 °C - +55 °C
Resistenza agli urti [IK]	IK04
Classe di protezione	II
Voto di prova	CE
Senza alogeni	sì
Resistente ai raggi UV	PC resistente ai raggi UV
Colore	Bianco

Codice colore (simile) RAL 9010

Caratteristiche elettronico

Tensione di alimentazione 230 V (+/- 10 %)

Tipo di tensione AC

Frequenza di rete [Hz] 50 - 60

Caratteristiche di sensore

Portata passando lateralmente (movimento tangenziale) [m] 24

Portata dirigendosi verso la lente (movimento radiale) [m] 8

Portata per persone sedute (presenza) [m] 6

Angolo di rilevamento [°] 360

Portata passando lateralmente (movimento tangenziale), altezza 5 m [m] 40

Portata dirigendosi verso la lente (movimento radiale), altezza 5 m [m] 14

Portata per persone sedute (presenza), altezza 5 m [m] 8

Numero di sensori PIR 4

Numero di sensore di luminosità 1

Luminosità di intervento regolabile si

Caratteristiche di funzionamento

Modello Rilevatore di presenza

Programma di fabbrica si

Telecomandabile (IR) IR-RC (Foglio de programmation IR-PD DALI)

Quantità di canali 1

Physische Ausgänge

Numero delle zone di commutazione 1

Regolazione di luce costante si

Luce d'orientamento si (impostazione del tempo)

Luminosità di intervento [lx] 10 - 2000

Ausgang [1]

Uscita di comando DALI/DSI, Potenza di commutazione max. 50 EVG

Semiautomatico si

Temporizzazione min. 1 min

Temporizzazione max. 30 min

Caratteristiche di funzionamento [Ingresso]

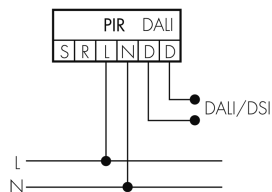
Contatto d'ingresso per pulsante si

Caratteristiche di funzionamento [Ingresso 2]

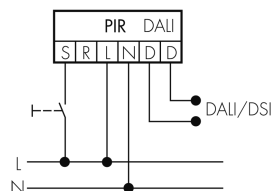
Contatto d'ingresso per slave si

Schemi

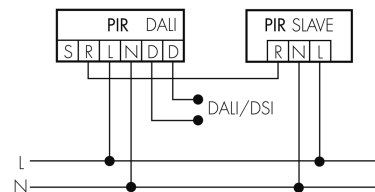
Funzionamento normale



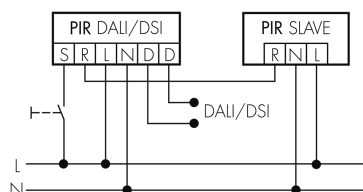
Funzionamento normale con tasto esterno



Funzionamento Master-Slave



Funzionamento Master-Slave con tasto esterno



Accessori



IR-RC

Telecomando IR
No E: 535 949 005
Prezzi brutto IVA escl. 30,00 CHF



WH-IR-RC

supporto murale per telecomando
No E: 535 998 235
Prezzi brutto IVA escl. 7,00 CHF



BSK-PD/W

Griglia di protezione per rilevatori 360°,
bianco
No E: 535 998 275
Prezzi brutto IVA escl. 31,00 CHF



BLE-IR-Adapter

Adattatore IR per smartphone
No E: 535 990 705
Prezzi brutto IVA escl. 199,00 CHF



B.E.G. One (Swisslux) App

App per la programmazione dei B.E.G.
prodotti
Art-No: 169381
Prezzi brutto IVA escl. 0,00 CHF