



PD2 MAX DE DALI-HLK

Rilevatore di presenza 1x DALI, 1xRCV,
bianco

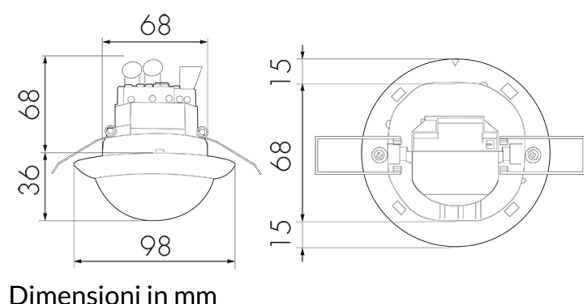
No E: 535 939 540

non più disponibile

Descrizione del prodotto

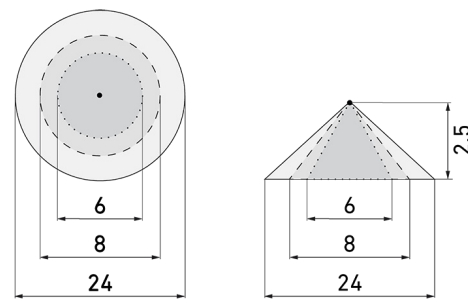
- Per il montaggio nel controsoffitto con zona di rilevamento a 360° per il rilevamento affidabile di movimenti, Grande portata
- Montaggio rapido grazie al fissaggio con morsetto a molla
- Funzione semiautomatica (Accensione manuale/spegnimento automatico) per il massimo risparmio energetico possibile
- Luce d'orientamento per maggiori requisiti di sicurezza in case di riposo, ospedali, edifici pubblici, ecc.
- Basso consumo energetico
- Rilevatore DALI Master per la gestione diretta della lampada (Broadcast). Alimentazione bus diretta dal rilevatore
- 1 canale DALI per la regolazione automatica costante della luce (varialuce)
- 1 uscita supplementare per l'illuminazione della lavagna o comandi RVC (Riscaldamento, Ventilazione, Clima)
- Regolazione e sovr modulazione del rilevatore tramite telecomando (foglio di programmazione IR-PD DALI HLK per l'uso del telecomando IR-RC inclusa)
- Con clip di copertura

Illustrazioni



Dimensioni in mm

Schemi di rilevamento



Dimensioni in m

a sinistra: vista dall'alto, a destra: vista laterale

- Portata per le attività sedentarie (zona di presenza)
- - - Portata dirigendosi verso la lente (movimento radiale)
- Portata passando lateralmente (movimento tangenziale)

Caratteristiche tecniche

Caratteristiche di montaggio

Altezza di montaggio raccomandata [m]	2.5
Altezza di montaggio max. [m]	10
Altezza di montaggio min. [m]	2.5
Categoria di montaggio	Integrato (EB)

Materiale e forma di costruzione

Foro [mm]	73
Codice colore	RAL 9010
Colore	Bianco
Resistente ai raggi UV	PC resistente ai raggi UV

Caratteristiche elettronico

Tipo di collegamento	Morsetto a innesto
Frequenza di rete [Hz]	50 - 60
Tipo di tensione	AC
Tensione di alimentazione	230 V (+/- 10 %)

Caratteristiche di sensore

Modello	Rilevatore di presenza
Angolo di rilevamento [°]	360

Caratteristiche di funzionamento

Quantità di canali	2
--------------------	---

Telecomandabile (IR) IR-RC (Foglio de programmation IR-PD DALI 1C)

Caratteristiche di funzionamento [Uscita]

Luminosità di intervento [lx] 10 - 2000

Semiautomatico sì

Temporizzazione max. 30 min

Temporizzazione min. 1 min

Luce d'orientamento sì (impostazione del tempo)

Uscita di comando DALI/DSI, Potenza di commutazione max. 50 EVG

Caratteristiche di funzionamento [Ingresso]

Contatto d'ingresso per pulsante sì

Caratteristiche di funzionamento [Ingresso 2]

Contatto d'ingresso per slave sì

Dichiarazione

Temperatura di esercizio [°C] -25 °C - +55 °C

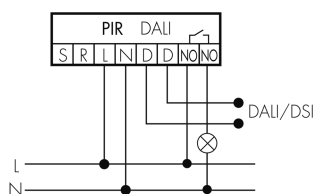
Senza alogeni sì

Grado di protezione [IP] 20

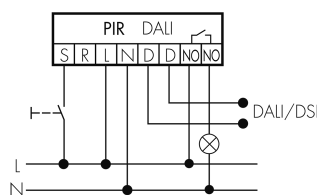
Classe di protezione II

Schemi

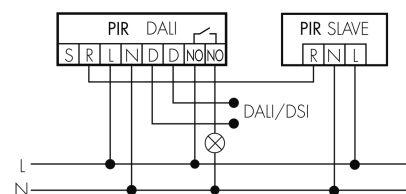
Funzionamento normale



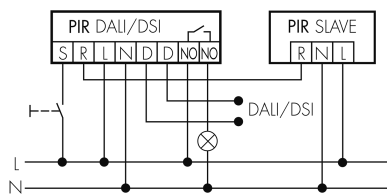
Funzionamento normale con tasto esterno



Funzionamento Master-Slave



Funzionamento Master-Slave con tasto esterno



Accessori

**WH-IR-RC**

supporto murale per telecomando

No E: 535 998 235

Prezzi brutto IVA escl. 7,00 CHF

**RC-1**

Filtro RC mini

No E: 535 999 097

Prezzi brutto IVA escl. 12,00 CHF

**IR-PD Trio**

Telecomando IR

No E: 535 949 015

Prezzi brutto IVA escl. 30,00 CHF

**B.E.G. One (Swisslux) App**App per la programmazione dei B.E.G.
prodotti

Art-No: 169381

Prezzi brutto IVA escl. 0,00 CHF

**BSK-PD/W**Griglia di protezione per rilevatori 360°,
bianco

No E: 535 998 275

Prezzi brutto IVA escl. 31,00 CHF

**RC-HU**

Filtro RC per montaggio su barra DIN

No E: 578 500 019

Prezzi brutto IVA escl. 18,00 CHF

**BLE-IR-Adapter**

Adattatore IR per smartphone

No E: 535 990 705

Prezzi brutto IVA escl. 199,00 CHF