

## PD2N-KNXs-DX-UP/BE

Rilevatore di presenza KNX, beige

No E: 535 935 288

Prezzi brutto IVA escl. 270,00 CHF



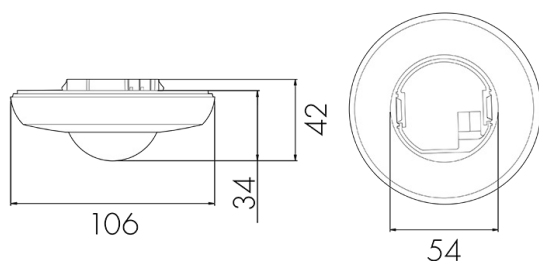
### Descrizione del prodotto

- Per il montaggio sottomuro al soffitto con zona a 360° per il rilevamento affidabile dei movimenti
- Idoneo per le scatole d'accesso grandezza I
- Microfono incorporato per una sorveglianza dei locali irregolari
- Con clip di copertura
- Rilevatore di presenza KNX superpiatto con connettore BUS KNX integrato
- KNX Secure Ready
- 1 uscita segnale luce (per regolazione o on/off), 3 canali luce di comunicazione per 3 gruppi/zone di illuminazione con off-set), 3 canali luce on/off, 3 canali HVAC, 1 canale Slave selezionabili
- Modalità HVAC (1 comfort, 2 stand by, 3 economy, 4 antigelo/surriscaldamento)
- Controllo HCL/RGB
- Telecomandabile bidirezionalmente a distanza con l'adattatore IR e l'App per smartphone B.E.G.
- Modalità semiautomatica intelligente con regolazione indipendente dalla presenza (crepuscolare), Modalità automatica
- Adattamento individuale della sensibilità del sensore di movimento
- Modalità slave per estensione area di rilevamento
- Misurazione Luce ottimizzata
- Misurazione Luce comunicata via bus
- Curva dimmerazione modificabile
- Misurazione della luce tramite sensore luce interno ed esterno
- Telecomando IR con 5 tasti programmabili in modo libero (accessori)
- Assegnazione dell'indirizzo fisico tramite pulsante o telecomando
- Impostazione di tre gruppi di livelli luce tramite off-set
- Forzatura manuale tramite pulsante KNX esterno

Pagina: 1 di 5

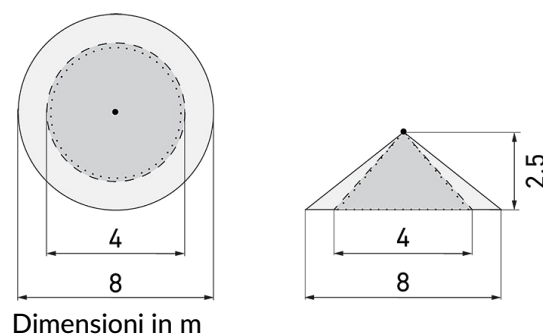
- Funzioni di controllo (heartbeat, cyclical sending)
- Funzione di presenza breve, autoregolazione tempi di ritardo, funzione corridoio
- Funzione spegnimento forzato
- Varie funzioni di blocco
- Soft-start
- Simulazione presenza
- 2 moduli logici integrati
- Funzione intelligente Central Off
- Richiamo scenari Luminosi
- LEDs interni attivabili o disattivabili
- Scelta comportamento in caso di back-out e ripristino
- Pausa sicurezza dopo spegnimento delle luci impostabile
- Sensore di temperatura
- Impostazione KNX tramite ETS 5

## Illustrazioni



Dimensioni in mm

## Schemi di rilevamento



Dimensioni in m

a sinistra: vista dall'alto, a destra: vista laterale

- ..... Portata per le attività sedentarie (zona di presenza)
- - - Portata dirigendosi verso la lente (movimento radiale)
- Portata passando lateralmente (movimento tangenziale)

## Caratteristiche tecniche

### Caratteristiche di montaggio

|                                       |     |
|---------------------------------------|-----|
| Altezza di montaggio raccomandata [m] | 2.5 |
| Altezza di montaggio max. [m]         | 5   |

|  |   |
|--|---|
| Altezza di montaggio min. [m]                      | 2   |
| Categoria di montaggio                             | Sottomuro (UP)  |
| <b>Materiale e forma di costruzione</b>            |   |
| Codice colore                                      | NCS S3010Y10R   |
| Colore   | Beige   |
| Resistente ai raggi UV                             | PC resistente ai raggi UV                                 |
| <b>Caratteristiche elettronico</b>                 |   |
| Tipo di collegamento                               | Morsetti KNX  |
| Tipo di tensione                                   | DC  |
| Tensione di alimentazione                          | KNX, 24 V   |
| Corrente assorbita [mA]                            | 12  |
| <b>Caratteristiche di sensore</b>                  |   |
| Sensibilità di intervento regolabile               | sì  |
| Modello  | Rilevatore di presenza                                    |
| Angolo di rilevamento [°]                          | 360   |
| Scala di temperatura                               | -5 °C fino +45 °C   |
| Microfono  | sì  |
| <b>Caratteristiche di funzionamento</b>            |   |
| Quantità di canali                                 | 4   |
| Telecomandabile (IR)                               | IR-RC (Foglio de programmation IR-PD KNX), IR-PD KNX Mini |
| Controllo  | KNX, KNX TP 256   |
| Fernbedienbar bidirektional                        | ja (mit BLE-IR-Adapter)                                   |
| <b>Caratteristiche di funzionamento [Uscita]</b>   |   |
| Luminosità di intervento [lx]                      | 5 - 2000  |
| Ritardo all'accensione                             | 0 s - 30 h  |
| Semiautomatico                                     | sì  |
| Funzione ad impulso                                | sì (durata della pausa regolabile)                        |
| Temporizzazione max.                               | 23 h 59 min 59 s  |
| Potenza max. di commutazione                       | dipende dall'attuatore                                    |
| Temporizzazione min.                               | 1 s   |
| Luce notturna                                      | sì (impostazione della luminosità)                        |
| Luce d'orientamento                                | sì (impostazione del tempo/della luminosità)              |
| Uscita di comando                                  | Contatto software   |
| <b>Caratteristiche di funzionamento [Ingresso]</b> |   |
| Contatto d'ingresso per slave                      | sì  |
| Contatto d'ingresso per pulsante                   | sì (per canale)   |

**Caratteristiche di funzionamento [Ingresso 2]**

|                               |    |
|-------------------------------|----|
| Contatto d'ingresso per slave | si |
|-------------------------------|----|

**Dichiarazione**

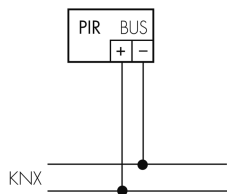
|                               |                 |
|-------------------------------|-----------------|
| Temperatura di esercizio [°C] | -25 °C - +55 °C |
|-------------------------------|-----------------|

|               |    |
|---------------|----|
| Senza alogeni | si |
|---------------|----|

|                          |    |
|--------------------------|----|
| Grado di protezione [IP] | 20 |
|--------------------------|----|

|                      |     |
|----------------------|-----|
| Classe di protezione | III |
|----------------------|-----|

## Schemi

**Funzionamento normale**

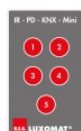
## Accessori

**IR-RC**

Telecomando IR  
No E: 535 949 005  
Prezzi brutto IVA escl. 30,00 CHF

**Color RAL NCS**

Colore speciale opaco o lucido  
Art-No: 141522  
Prezzi brutto IVA escl. 20,00 CHF

**IR-PD KNX Mini**

piccolo telecomando IR  
No E: 535 949 045  
Prezzi brutto IVA escl. 25,00 CHF

**B.E.G. One (Swisslux) App**

App per la programmazione dei B.E.G.  
prodotti  
Art-No: 169381  
Prezzi brutto IVA escl. 0,00 CHF

**BSK-PD/W**

Griglia di protezione per rilevatori 360°,  
bianco  
No E: 535 998 275  
Prezzi brutto IVA escl. 31,00 CHF

**FO IR-PD KNX**

Scheda di programmazione  
Art-No: 142596  
Prezzi brutto IVA escl. 0,00 CHF

**BLE-IR-Adapter**

Adattatore IR per smartphone  
No E: 535 990 705  
Prezzi brutto IVA escl. 199,00 CHF