



PD9-KNXs-DX-DE S/W

Rilevatore di presenza KNX, bianco

No E: 535 975 348

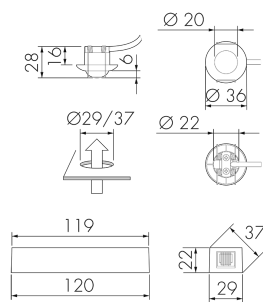
Prezzi brutto IVA escl. 225,00 CHF

Descrizione del prodotto

- Per il montaggio flessibile per soffitti sospesi, lampadari, armadi ecc. con zona a 360° per il rilevamento affidabile dei movimenti
- Montaggio rapido grazie al fissaggio con morsetto a molla
- Con clip di copertura
- Cavo di collegamento di ca. 50 cm
- Rilevatore di presenza KNX superpiatto con connettore BUS KNX integrato
- KNX Secure Ready
- 1 uscita segnale luce (per regolazione o on/off), 3 canali luce di comunicazione per 3 gruppi/zone di illuminazione con off-set), 3 canali luce on/off, 3 canali HVAC, 1 canale Slave selezionabili
- Modalità HVAC (1 comfort, 2 stand by, 3 economy, 4 antigelo/surriscaldamento)
- Controllo HCL/RGB
- Telecomandabile bidirezionalmente a distanza con l'adattatore IR e l'App per smartphone B.E.G.
- Modalità semiautomatica intelligente con regolazione indipendente dalla presenza (crepuscolare), Modalità automatica
- Adattamento individuale della sensibilità del sensore di movimento
- Modalità slave per estensione area di rilevamento
- Misurazione Luce ottimizzata
- Misurazione Luce comunicata via bus
- Curva dimmerazione modificabile
- Misurazione della luce mista grazie al sensore di luce interno
- Telecomando IR con 5 tasti programmabili in modo libero (accessori)
- Assegnazione dell'indirizzo fisico tramite pulsante o telecomando
- Impostazione di tre gruppi di livelli luce tramite off-set

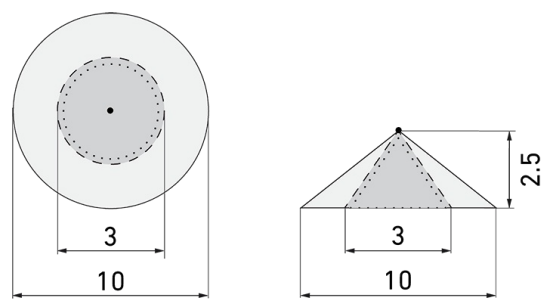
- Forzatura manuale tramite pulsante KNX esterno
- Funzioni di controllo (heartbeat, cyclical sending)
- Funzione di presenza breve, autoregolazione tempi di ritardo, funzione corridoio
- Funzione spegnimento forzato
- Varie funzioni di blocco
- Soft-start
- Simulazione presenza
- 2 moduli logici integrati
- Funzione intelligente Central Off
- Richiamo scenari Luminosi
- LEDs interni attivabili o disattivabili
- Scelta comportamento in caso di back-out e ripristino
- Pausa sicurezza dopo spegnimento delle luci impostabile
- Sensore di temperatura
- Impostazione KNX tramite ETS 5

Illustrazioni



Dimensioni in mm

Schemi di rilevamento



Dimensioni in m

a sinistra: vista dall'alto, a destra: vista laterale

.....

Portata per le attività sedentarie
(zona di presenza)

Portata dirigendosi verso la lente
(movimento radiale)

—

Portata passando lateralmente
(movimento tangenziale)

Caratteristiche tecniche

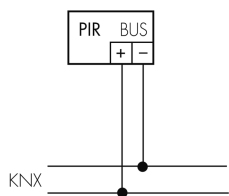
Caratteristiche di montaggio	
Categoria di montaggio	Integrato (EB)
Adatto per fissaggio a soffitto	sì
Altezza di montaggio raccomandata [m]	2.5
Altezza di montaggio max. [m]	5
Tipo di collegamento	Morsetti KNX
Materiale e forma di costruzione	
Altezza [mm]	28
Diametro [mm]	36
Foro [mm]	29
Profondità dell'incasso [mm]	16
Larghezza 2 [mm]	29
Altezza 2 [mm]	22
Profondità 2 [mm]	120
Foro con aggregato di potenza [mm]	37
Materiale	Plastica
Qualità di materiale	Polycarbonato
Grado di protezione [IP]	20
Grado di protezione dell'aggregato di potenza [IP]	20
Temperatura di esercizio [°C]	-25 °C - +55 °C
Resistenza agli urti [IK]	IK03
Classe di protezione	III
Voto di prova	CE
Senza alogeni	sì
Resistente ai raggi UV	PC resistente ai raggi UV
Colore	Bianco
Codice colore (simile)	RAL 9010
Caratteristiche elettronico	
Tensione di alimentazione	KNX, 24 V
Tipo di tensione	DC
Corrente assorbita [mA]	12
Caratteristiche di sensore	
Portata passando lateralmente (movimento tangenziale) [m]	10
Portata dirigendosi verso la lente (movimento radiale) [m]	3
Portata per persone sedute (presenza) [m]	3
Angolo di rilevamento [°]	360

Portata passando lateralmente (movimento tangenziale), altezza 5 m [m]	16
Portata dirigendosi verso la lente (movimento radiale), altezza 5 m [m]	8
Portata per persone sedute (presenza), altezza 5 m [m]	4
Numero di sensori PIR	1
Sensibilità di intervento regolabile	sì
Numero di sensore di luminosità	1
Luminosità di intervento regolabile	sì
Scala di temperatura	-5 °C fino +45 °C
Caratteristiche di funzionamento	
Modello	Rilevatore di presenza
Telecomandabile (IR)	IR-RC (Foglio de programmation IR-PD KNX), IR-PD KNX Mini
Fernbedienbar bidirektional	ja (mit BLE-IR-Adapter)
Quantità di canali	4
Controllo	KNX, KNX TP 256
Physische Ausgänge	
Numero delle zone di commutazione	1
Regolazione di luce costante	sì
Luce d'orientamento	sì (impostazione del tempo/della luminosità)
Luce notturna	sì (impostazione della luminosità)
Luminosità di intervento [lx]	5 - 2000
Ausgang [1]	
Potenza max. di commutazione	dipende dall'attuatore
Uscita di comando	Contatto software
Semiautomatico	sì
Temporizzazione min.	1 s
Temporizzazione max.	23 h 59 min 59 s
Funzione ad impulso	sì (durata della pausa regolabile)
Ritardo all'accensione	0 s - 30 h
Ausgang [2]	
Potenza max. di commutazione	dipende dall'attuatore
Uscita di comando	Contatto software
Semiautomatico	sì
Temporizzazione min.	1 s
Temporizzazione max.	23 h 59 min 59 s
Ritardo all'accensione	0 s - 30 h
Ausgang [3]	

Potenza max. di commutazione	dipende dall'attuatore
Semiautomatico	sì
Temporizzazione min.	1 s
Temporizzazione max.	23 h 59 min 59 s
Caratteristiche di funzionamento [Ingresso]	
Contatto d'ingresso per slave	sì
Contatto d'ingresso per pulsante	sì (per canale)
Caratteristiche di funzionamento [Ingresso 2]	
Contatto d'ingresso per slave	sì

Schemi

Funzionamento normale



Accessori



IR-RC

Telecomando IR
No E: 535 949 005
Prezzi brutto IVA escl. 30,00 CHF



VK-PD9-Master-LC-5M

Prolunga di cavo testa del sensore 5 metri
No E: 535 999 697
Prezzi brutto IVA escl. 10,00 CHF



AC-PD9 SPEZ

Maschere ad innesto PD9 speciale
Art-No: 142468
Prezzi brutto IVA escl. 0,00 CHF



FO IR-PD KNX

Scheda di programmazione
Art-No: 142596
Prezzi brutto IVA escl. 0,00 CHF



DK-EBG LUMINA 37

Coperchio 37 mm per scatola
d'alloggiamento LUMINA
No E: 920 994 379
Prezzi brutto IVA escl. 0,00 CHF



BLE-IR-Adapter

Adattatore IR per smartphone
No E: 535 990 705
Prezzi brutto IVA escl. 199,00 CHF



Color RAL NCS

Colore speciale opaco o lucido
Art-No: 141522
Prezzi brutto IVA escl. 20,00 CHF



VK-PD9-Master-LC-10M

Prolunga di cavo testa del sensore 10 metri
No E: 535 999 797
Prezzi brutto IVA escl. 14,00 CHF



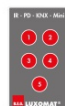
AC-PD9 180

Maschere ad innesto PD9 180°
Art-No: 142540
Prezzi brutto IVA escl. 0,00 CHF



EBG LUMINA TU-90

Scatola d'alloggiamento calcestruzzo
LUMINA con tunnel di 90 mm
No E: 920 992 009
Prezzi brutto IVA escl. 0,00 CHF



IR-PD KNX Mini

piccolo telecomando IR
No E: 535 949 045
Prezzi brutto IVA escl. 25,00 CHF



B.E.G. One (Swisslux) App

App per la programmazione dei B.E.G.
prodotti
Art-No: 169381
Prezzi brutto IVA escl. 0,00 CHF