



## PD11-KNXs-FLAT-DX-DE/B

Rilevatore di presenza KNX, marrone

No E: 535 975 548

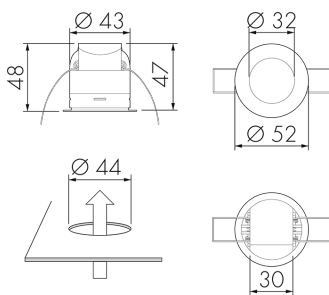
non più disponibile

### Descrizione del prodotto

- Per il montaggio in soffitto sospeso con zona a 360° per il rilevamento affidabile dei movimenti, design piatto
- Montaggio rapido grazie al fissaggio con morsetto a molla
- Microfono incorporato per una sorveglianza dei locali irregolari
- Con clip di copertura
- Rilevatore di presenza KNX superpiatto con connettore BUS KNX integrato
- KNX Secure Ready
- 1 uscita segnale luce (per regolazione o on/off), 3 canali luce di comunicazione per 3 gruppi/zone di illuminazione con off-set), 3 canali luce on/off, 3 canali HVAC, 1 canale Slave selezionabili
- Modalità HVAC (1 comfort, 2 stand by, 3 economy, 4 antigelo/surriscaldamento)
- Telecomandabile bidirezionalmente a distanza con l'adattatore IR e l'App per smartphone B.E.G.
- Modalità semiautomatica intelligente con regolazione indipendente dalla presenza (crepuscolare), Modalità automatica
- Adattamento individuale della sensibilità del sensore di movimento
- Modalità slave per estensione area di rilevamento
- Misurazione Luce ottimizzata
- Misurazione Luce comunicata via bus
- Curva dimmerazione modificabile
- Misurazione della luce mista grazie al sensore di luce interno
- Telecomando IR con 5 tasti programmabili in modo libero (accessori)
- Assegnazione dell'indirizzo fisico tramite pulsante o telecomando
- Impostazione di tre gruppi di livelli luce tramite off-set

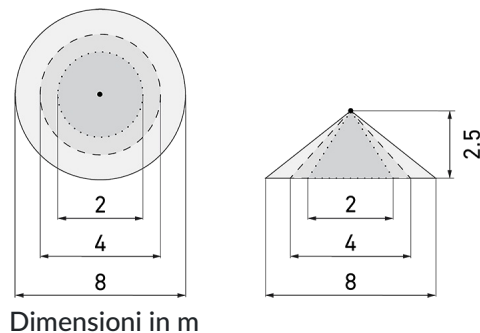
- Forzatura manuale tramite pulsante KNX esterno
- Funzioni di controllo (heartbeat, cyclical sending)
- Funzione di presenza breve, autoregolazione tempi di ritardo, funzione corridoio
- Funzione spegnimento forzato
- Varie funzioni di blocco
- Soft-start
- Simulazione presenza
- 2 moduli logici integrati
- Funzione intelligente Central Off
- Richiamo scenari Luminosi
- LEDs interni attivabili o disattivabili
- Scelta comportamento in caso di back-out e ripristino
- Pausa sicurezza dopo spegnimento delle luci impostabile
- Sensore di temperatura
- Impostazione KNX tramite ETS 5

## Illustrazioni



Dimensioni in mm

## Schemi di rilevamento



Dimensioni in m

a sinistra: vista dall'alto, a destra: vista laterale

.....

Portata per le attività sedentarie (zona di presenza)

- - -

Portata dirigendosi verso la lente (movimento radiale)

—

Portata passando lateralmente (movimento tangenziale)

## Caratteristiche tecniche

### Caratteristiche di montaggio

Categoria di montaggio	Integrato (EB)
Adatto per fissaggio a soffitto	sì
Altezza di montaggio raccomandata [m]	2.5
Altezza di montaggio max. [m]	5
Tipo di collegamento	Morsetti KNX
<b>Materiale e forma di costruzione</b>	
Altezza [mm]	48
Diametro [mm]	52
Foro [mm]	44
Profondità dell'incasso [mm]	47
Materiale	Plastica
Grado di protezione [IP]	54
Temperatura di esercizio [°C]	-25 °C - +55 °C
Resistenza agli urti [IK]	IK02
Classe di protezione	III
Voto di prova	CE
Senza alogeni	sì
Resistente ai raggi UV	PC resistente ai raggi UV
Colore	Marrone
Codice colore (simile)	NCS S 7010Y30R
<b>Caratteristiche elettronico</b>	
Tensione di alimentazione	KNX, 24 V
Tipo di tensione	DC
Corrente assorbita [mA]	12
<b>Caratteristiche di sensore</b>	
Portata passando lateralmente (movimento tangenziale) [m]	8
Portata dirigendosi verso la lente (movimento radiale) [m]	4
Portata per persone sedute (presenza) [m]	2
Angolo di rilevamento [°]	360
Sensibilità di intervento regolabile	sì
Numero di sensore di luminosità	1
Microfono	sì
Scala di temperatura	-5 °C fino +45 °C
<b>Caratteristiche di funzionamento</b>	
Modello	Rilevatore di presenza
Telecomandabile (IR)	IR-RC (Foglio de programmation IR-PD KNX), IR-PD KNX Mini

Fernbedienbar bidirektional	ja (mit BLE-IR-Adapter)
Quantità di canali	4
Controllo	KNX, KNX TP 256
<b>Physische Ausgänge</b>	
Regolazione di luce costante	sì
Luce d'orientamento	sì (impostazione del tempo/della luminosità)
Luce notturna	sì (impostazione della luminosità)
Luminosità di intervento [lx]	5 - 2000
<b>Ausgang [1]</b>	
Potenza max. di commutazione	dipende dall'attuatore
Uscita di comando	Contatto software
Semiautomatico	sì
Temporizzazione min.	1 s
Temporizzazione max.	23 h 59 min 59 s
Funzione ad impulso	sì (durata della pausa regolabile)
Ritardo all'accensione	0 s - 30 h
<b>Ausgang [2]</b>	
Potenza max. di commutazione	dipende dall'attuatore
Uscita di comando	Contatto software
Semiautomatico	sì
Temporizzazione min.	1 s
Temporizzazione max.	23 h 59 min 59 s
Ritardo all'accensione	0 s - 30 h
<b>Ausgang [3]</b>	
Potenza max. di commutazione	dipende dall'attuatore
Semiautomatico	sì
Temporizzazione min.	1 s
Temporizzazione max.	23 h 59 min 59 s
<b>Caratteristiche di funzionamento [Ingresso]</b>	
Contatto d'ingresso per slave	sì
Contatto d'ingresso per pulsante	sì (per canale)
<b>Caratteristiche di funzionamento [Ingresso 2]</b>	
Contatto d'ingresso per slave	sì

## Schemi

### Funzionamento normale



## Accessori



### IR-RC

Telecomando IR

No E: 535 949 005

Prezzi brutto IVA escl. 30,00 CHF



### FO IR-PD KNX

Scheda di programmazione

Art-No: 142596

Prezzi brutto IVA escl. 0,00 CHF



### BLE-IR-Adapter

Adattatore IR per smartphone

No E: 535 990 705

Prezzi brutto IVA escl. 199,00 CHF

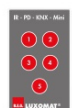


### Color RAL NCS

Colore speciale opaco o lucido

Art-No: 141522

Prezzi brutto IVA escl. 20,00 CHF



### IR-PD KNX Mini

piccolo telecomando IR

No E: 535 949 045

Prezzi brutto IVA escl. 25,00 CHF



### B.E.G. One (Swisslux) App

App per la programmazione dei B.E.G. prodotti

Art-No: 169381

Prezzi brutto IVA escl. 0,00 CHF