



PD2N-M-DACO-1C DALI-2 UP/W

Rilevatore di presenza 1x DALI, 1xRCV,
bianco

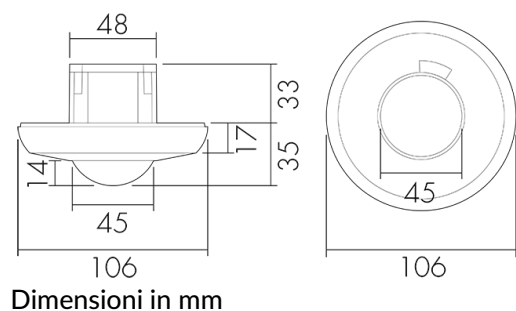
No E: 535 939 558

Prezzi brutto IVA escl. 220,00 CHF

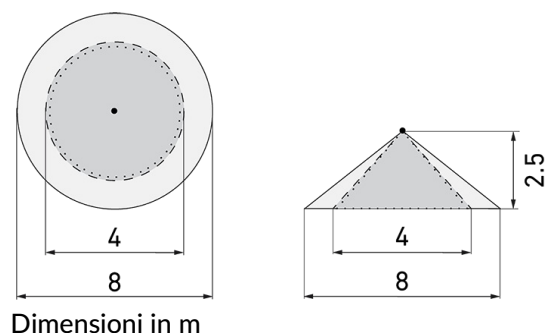
Descrizione del prodotto

- Per il montaggio sottomuro al soffitto con zona a 360° per il rilevamento affidabile dei movimenti
- Idoneo per le scatole d'accesso grandezza I
- Impostazione di fabbrica Tempo di Ritardo 10 min e valore Crepuscolare di 500 lux
- La gamma completa delle funzioni può essere attivata solo utilizzando l'adattatore BLE-IR e uno Smartphone o Tablet compatibile (Android, iOS)
- Autoverifica e visualizzazione degli errori del dispositivo nella B.E.G. One (Swisslux) App
- Funzione semiautomatica (Accensione manuale/spengimento automatico) per il massimo risparmio energetico possibile
- Campo di regolazione regolabile
- Comportamento di accensione definibile tramite un valore fisso o l'ultimo valore percentuale
- Accensione, spegnimento e dimmerazione manuale tramite comuni pulsanti NA
- Luce d'orientamento per maggiori requisiti di sicurezza in case di riposo, ospedali, edifici pubblici, ecc.
- Rilevatore DALI Master per la gestione diretta della lampada (Broadcast). Alimentazione bus diretta dal rilevatore
- 1 uscita supplementare per l'illuminazione della lavagna o comandi RVC (Riscaldamento, Ventilazione, Clima)
- Con clip di copertura
- Telecomandabile bidirezionalmente a distanza con l'adattatore IR e l'App per smartphone B.E.G.
- Modalità slave per estensione area di rilevamento
- Misurazione della luce tramite sensore luce interno ed esterno

Illustrazioni



Schemi di rilevamento



a sinistra: vista dall'alto, a destra: vista laterale

- Portata per le attività sedentarie (zona di presenza)
- - - Portata dirigendosi verso la lente (movimento radiale)
- Portata passando lateralmente (movimento tangenziale)

Caratteristiche tecniche

Caratteristiche di montaggio	
Categoria di montaggio	Sottomuro (UP)
Adatto per fissaggio a soffitto	sì
Altezza di montaggio raccomandata [m]	2.5
Altezza di montaggio max. [m]	5
Tipo di collegamento	Morsetto a innesto
Materiale e forma di costruzione	
Altezza [mm]	58
Diametro [mm]	106
Profondità dell'incasso [mm]	35
Materiale	Plastica
Qualità di materiale	Policarbonato
Grado di protezione [IP]	20
Temperatura di esercizio [°C]	-25 °C - +50 °C
Resistenza agli urti [IK]	IK05
Classe di protezione	II
Voto di prova	CE
Senza alogeni	sì
Resistente ai raggi UV	PC resistente ai raggi UV
Colore	Bianco opaco
Codice colore (simile)	RAL 9010

Caratteristiche elettronico

Tensione di alimentazione	230 V (+/- 10 %)
Tipo di tensione	AC
Frequenza di rete [Hz]	50 - 60

Caratteristiche di sensore

Portata passando lateralmente (movimento tangenziale) [m]	8
Portata dirigendosi verso la lente (movimento radiale) [m]	4
Portata per persone sedute (presenza) [m]	4
Angolo di rilevamento [°]	360
Portata passando lateralmente (movimento tangenziale), altezza 5 m [m]	20
Portata dirigendosi verso la lente (movimento radiale), altezza 5 m [m]	10
Portata per persone sedute (presenza), altezza 5 m [m]	6
Numero di sensori PIR	1
Sensibilità di intervento regolabile	sì
Luminosità di intervento regolabile	sì

Caratteristiche di funzionamento

Modello	Rilevatore di presenza
Programma di fabbrica	sì
Telecomandabile (IR)	IR-RC (Foglio de programmation IR-PD DALI)
Fernbedienbar bidirektional	ja (mit BLE-IR-Adapter)
Quantità di canali	2
Controllo	DALI-Schnittstelle

Physische Ausgänge

Numero delle zone di commutazione	1
Adatto per carico capacitivo	sì
Regolazione di luce costante	sì
Luce d'orientamento	sì (impostazione del tempo/della luminosità)
Luminosità di intervento [lx]	10 - 2500

Ausgang [1]

Uscita di comando	DALI-2 (DACO), 80mA (garantito), 125mA (max.)
Semiautomatico	sì
Temporizzazione min.	1 min
Temporizzazione max.	150 min

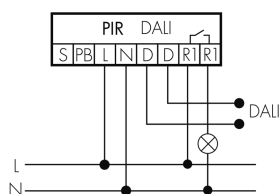
Ausgang [2]

Potenza max. di commutazione	2300 W (cos ϕ =1)
Corrente di inserzione max.	165 A (max. 200 μ s)

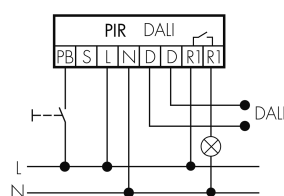
Uscita di commutazione	Relè 10 A
Potenziale zero	sì
Semiautomatico	sì
Caratteristiche di funzionamento [Uscita]	
RVC	sì
Caratteristiche di funzionamento [Ingresso]	
Contatto d'ingresso per slave	sì
Contatto d'ingresso per pulsante	sì

Schemi

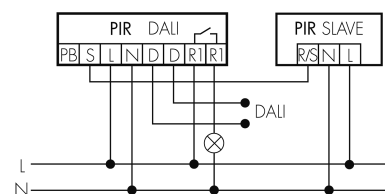
Funzionamento normale



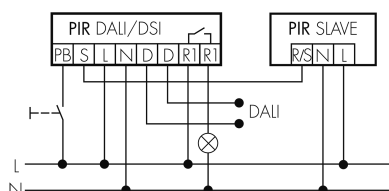
Funzionamento normale con tasto esterno



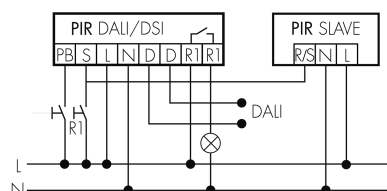
Funzionamento Master-Slave



Funzionamento Master-Slave con tasto esterno



Funzionamento Master-Slave con tasto esterno, funzionamento 2 tasti



Accessori



IR-RC
Telecomando IR
No E: 535 949 005
Prezzi brutto IVA escl. 30,00 CHF



Color RAL NCS
Colore speciale opaco o lucido
Art-No: 141522
Prezzi brutto IVA escl. 20,00 CHF



FO IR-PD DALI
Scheda di programmazione
Art-No: 142449
Prezzi brutto IVA escl. 0,00 CHF



CS1 S UP/BE non più disponibile
Coperchio colorato per rilevatori 360° UP
KNX, beige
No E: 535 999 488
Prezzi brutto IVA escl. 5,00 CHF



CS1 S UP/HG
Coperchio colorato per rilevatori 360° UP
KNX, grigio chiaro
No E: 535 999 438
Prezzi brutto IVA escl. 5,00 CHF



CS1 S UP/SI non più disponibile
Coperchio colorato per rilevatori 360° UP
KNX, argento
No E: 535 999 478
Prezzi brutto IVA escl. 5,00 CHF



B.E.G. One (Swisslux) App
App per la programmazione dei B.E.G.
prodotti
Art-No: 169381
Prezzi brutto IVA escl. 0,00 CHF



BSK-PD/W
Griglia di protezione per rilevatori 360°,
bianco
No E: 535 998 275
Prezzi brutto IVA escl. 31,00 CHF



PD2 S 360 UP Slave/W
Rilevatore di presenza Slave, bianco
No E: 535 933 028
Prezzi brutto IVA escl. 147,00 CHF



CS1 S UP/B non più disponibile
Coperchio colorato per rilevatori 360° UP
KNX, marrone
No E: 535 999 498
Prezzi brutto IVA escl. 5,00 CHF



CS1 S UP/DG non più disponibile
Coperchio colorato per rilevatori 360° UP
KNX, grigio scuro
No E: 535 999 448
Prezzi brutto IVA escl. 5,00 CHF



CS1 S UP/S
Coperchio colorato per rilevatori 360° UP
KNX, nero
No E: 535 999 458
Prezzi brutto IVA escl. 5,00 CHF



BLE-IR-Adapter
Adattatore IR per smartphone
No E: 535 990 705
Prezzi brutto IVA escl. 199,00 CHF



IR-PD-DALI-Mini
piccolo telecomando IR
No E: 535 949 027
Prezzi brutto IVA escl. 25,00 CHF