



PD2N-M-DACO DALI-2 UP/HG

Rilevatore di presenza DALI, grigio chiaro

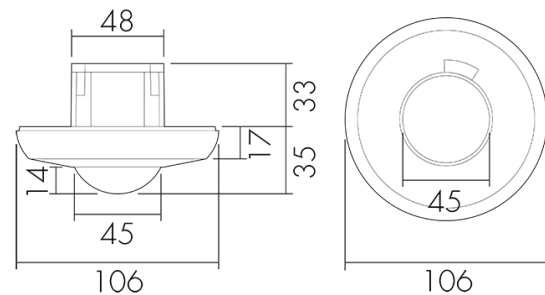
No E: 535 939 178

Prezzi brutto IVA escl. 200,00 CHF

Descrizione del prodotto

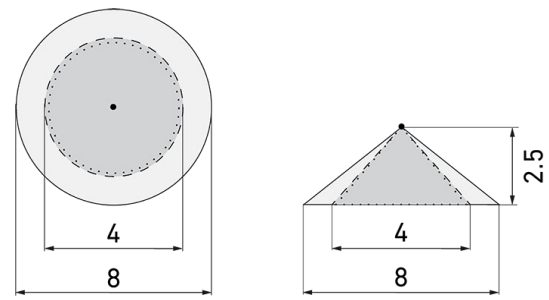
- Per il montaggio sottomuro al soffitto con zona a 360° per il rilevamento affidabile dei movimenti
- Idoneo per le scatole d'accesso grandezza I
- Impostazione di fabbrica Tempo di Ritardo 10 min e valore Crepuscolare di 500 lux
- La gamma completa delle funzioni può essere attivata solo utilizzando l'adattatore BLE-IR e uno Smartphone o Tablet compatibile (Android, iOS)
- Autoverifica e visualizzazione degli errori del dispositivo nella B.E.G. One (Swisslux) App
- Funzione semiautomatica (Accensione manuale/spegnimento automatico) per il massimo risparmio energetico possibile
- Campo di regolazione regolabile
- Comportamento di accensione definibile tramite un valore fisso o l'ultimo valore percentuale
- Accensione, spegnimento e dimmerazione manuale tramite comuni pulsanti NA
- Luce d'orientamento per maggiori requisiti di sicurezza in case di riposo, ospedali, edifici pubblici, ecc.
- Rilevatore DALI Master per la gestione diretta della lampada (Broadcast). Alimentazione bus diretta dal rilevatore
- Con clip di copertura
- Telecomandabile bidirezionalmente a distanza con l'adattatore IR e l'App per smartphone B.E.G.
- Modalità slave per estensione area di rilevamento
- Misurazione della luce tramite sensore luce interno ed esterno

Illustrazioni



Dimensioni in mm

Schemi di rilevamento



Dimensioni in m

a sinistra: vista dall'alto, a destra: vista laterale

.....

Portata per le attività sedentarie
(zona di presenza)

Portata dirigendosi verso la lente
(movimento radiale)

—

Portata passando lateralmente
(movimento tangenziale)

Caratteristiche tecniche

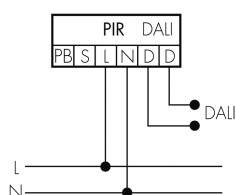
Caratteristiche di montaggio	
Categoria di montaggio	Sottomuro (UP)
Adatto per fissaggio a soffitto	sì
Altezza di montaggio raccomandata [m]	2.5
Altezza di montaggio max. [m]	5
Tipo di collegamento	Morsetto a innesto
Materiale e forma di costruzione	
Altezza [mm]	58
Diametro [mm]	106
Materiale	Plastica
Qualità di materiale	Policarbonato
Grado di protezione [IP]	20
Temperatura di esercizio [°C]	-25 °C - +50 °C
Resistenza agli urti [IK]	IK05
Classe di protezione	II
Voto di prova	CE
Senza alogeni	sì
Protezione superficiale alloggiamento	Laccato
Ausführung der Oberfläche	matt

Resistente ai raggi UV	PC resistente ai raggi UV
Colore	Grigio chiaro
Codice colore (simile)	RAL 7047
Caratteristiche elettronico	
Tensione di alimentazione	230 V (+/- 10 %)
Tipo di tensione	AC
Frequenza di rete [Hz]	50 - 60
Caratteristiche di sensore	
Portata passando lateralmente (movimento tangenziale) [m]	8
Portata dirigendosi verso la lente (movimento radiale) [m]	4
Portata per persone sedute (presenza) [m]	4
Angolo di rilevamento [°]	360
Portata passando lateralmente (movimento tangenziale), altezza 5 m [m]	20
Portata dirigendosi verso la lente (movimento radiale), altezza 5 m [m]	10
Portata per persone sedute (presenza), altezza 5 m [m]	6
Numero di sensori PIR	1
Sensibilità di intervento regolabile	sì
Numero di sensore di luminosità	2
Luminosità di intervento regolabile	sì
Scala di temperatura	-25 °C bis +50 °C
Caratteristiche di funzionamento	
Modello	Rilevatore di presenza
Programma di fabbrica	sì
Telecomandabile (IR)	IR-RC (Foglio de programmation IR-PD DALI)
Fernbedienbar bidirektional	ja (mit BLE-IR-Adapter)
Physische Ausgänge	
Anzahl physische Ausgänge	1
Numero delle zone di commutazione	1
Regolazione di luce costante	sì
Luce d'orientamento	sì (impostazione del tempo/della luminosità)
Luminosità di intervento [lx]	10 - 2500
Ausgang [1]	
Typ 1: Anzahl Kanäle des selben Typs	1
Art des Kanals	2
Uscita di comando	DALI-2 (DACO), 80mA (garantito), 125mA (max.)
Semiautomatico	sì

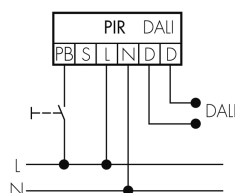
Temporizzazione min.	1 min
Temporizzazione max.	150 min
Physische Eingänge	
Anzahl physische Eingänge	2
Art des Slaveeinganges / Info Intern	Slaveeingang
Eingang [1]	
Typ 1: Anzahl Eingänge des selben Typs	1
Art des Tastereinganges des selben Typs	Tastereingang
Eingang [2]	
Anzahl Eingänge desselben Typs	1
Art des Einganges	Slaveeingang

Schemi

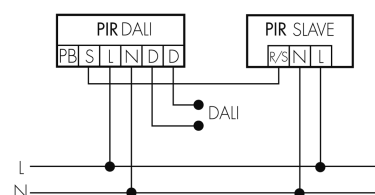
Funzionamento normale



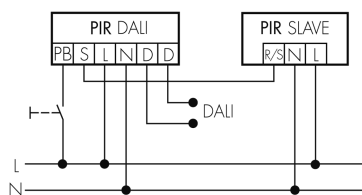
Funzionamento normale con tasto esterno



Funzionamento Master-Slave



Funzionamento Master-Slave con tasto esterno



Accessori



Color RAL NCS

Colore speciale opaco o lucido

Art-No: 141522

Prezzi brutto IVA escl. 20,00 CHF



PD2 S 360 UP Slave/HG

Rilevatore di presenza Slave, grigio chiaro

No E: 535 933 118

Prezzi brutto IVA escl. 147,00 CHF