



PD4N-M-DACO DALI-2 DE/AS

Rilevatore di presenza DALI, nero

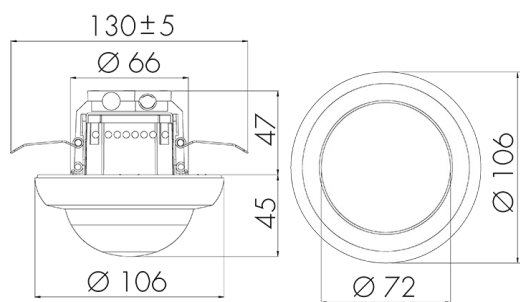
No E: 535 969 308

Prezzi brutto IVA escl. 290,00 CHF

Descrizione del prodotto

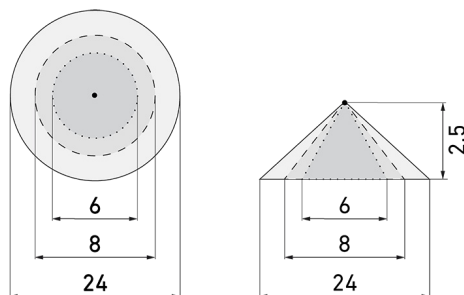
- Per il montaggio nel controsoffitto con zona di rilevamento a 360° per il rilevamento affidabile di movimenti, Grande portata
- Montaggio rapido grazie al fissaggio con morsetto a molla
- Impostazione di fabbrica Tempo di Ritardo 10 min e valore Crepuscolare di 500 lux
- La gamma completa delle funzioni può essere attivata solo utilizzando l'adattatore BLE-IR e uno Smartphone o Tablet compatibile (Android, iOS)
- Autoverifica e visualizzazione degli errori del dispositivo nella B.E.G. One (Swisslux) App
- Funzione semiautomatica (Accensione manuale/spegnimento automatico) per il massimo risparmio energetico possibile
- Campo di regolazione regolabile
- Comportamento di accensione definibile tramite un valore fisso o l'ultimo valore percentuale
- Accensione, spegnimento e dimmerazione manuale tramite comuni pulsanti NA
- Luce d'orientamento per maggiori requisiti di sicurezza in case di riposo, ospedali, edifici pubblici, ecc.
- Rilevatore DALI Master per la gestione diretta della lampada (Broadcast). Alimentazione bus diretta dal rilevatore
- Con clip di copertura
- Telecomandabile bidirezionalmente a distanza con l'adattatore IR e l'App per smartphone B.E.G.
- Modalità slave per estensione area di rilevamento
- Misurazione della luce tramite sensore luce interno ed esterno

Illustrazioni



Dimensioni in mm

Schemi di rilevamento



Dimensioni in m

a sinistra: vista dall'alto, a destra: vista laterale

- Portata per le attività sedentarie (zona di presenza)
- - - Portata dirigendosi verso la lente (movimento radiale)
- Portata passando lateralmente (movimento tangenziale)

Caratteristiche tecniche

Caratteristiche di montaggio

Categoria di montaggio	Integrato (EB)
Adatto per fissaggio a soffitto	sì
Altezza di montaggio raccomandata [m]	2.5
Altezza di montaggio max. [m]	10
Tipo di collegamento	Morsetto a innesto

Materiale e forma di costruzione

Altezza [mm]	98
Diametro [mm]	106
Foro [mm]	73
Profondità dell'incasso [mm]	47
Materiale	Plastica
Qualità di materiale	Polycarbonato
Grado di protezione [IP]	20
Temperatura di esercizio [°C]	-25 °C - +50 °C
Resistenza agli urti [IK]	IK04
Classe di protezione	II
Voto di prova	CE
Senza alogeni	sì

Protezione superficiale alloggiamento	unbehandelt
Ausführung der Oberfläche	matt
Resistente ai raggi UV	PC resistente ai raggi UV
Colore	Nero
Codice colore (simile)	RAL 9005

Caratteristiche elettronico

Tensione di alimentazione	230 V (+/- 10 %)
Tipo di tensione	AC
Frequenza di rete [Hz]	50 - 60

Caratteristiche di sensore

Portata passando lateralmente (movimento tangenziale) [m]	24
Portata dirigendosi verso la lente (movimento radiale) [m]	8
Portata per persone sedute (presenza) [m]	6
Angolo di rilevamento [°]	360
Portata passando lateralmente (movimento tangenziale), altezza 5 m [m]	40
Portata dirigendosi verso la lente (movimento radiale), altezza 5 m [m]	14
Portata per persone sedute (presenza), altezza 5 m [m]	8
Numero di sensori PIR	4
Sensibilità di intervento regolabile	sì
Numero di sensore di luminosità	2
Luminosità di intervento regolabile	sì
Scala di temperatura	-25 °C bis +50 °C

Caratteristiche di funzionamento

Modello	Rilevatore di presenza
Programma di fabbrica	sì
Telecomandabile (IR)	IR-RC (Foglio de programmation IR-PD DALI)
Fernbedienbar bidirektional	ja (mit BLE-IR-Adapter)

Physische Ausgänge

Anzahl physische Ausgänge	1
Numero delle zone di commutazione	1
Regolazione di luce costante	sì
Luce d'orientamento	sì (impostazione del tempo/della luminosità)
Luminosità di intervento [lx]	10 - 2500

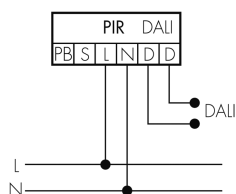
Ausgang [1]

Typ 1: Anzahl Kanäle des selben Typs	1
Art des Kanals	2

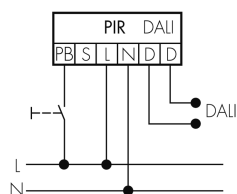
Uscita di comando	DALI-2 (DACO), 80mA (garantito), 125mA (max.)
Semiautomatico	sì
Temporizzazione min.	1 min
Temporizzazione max.	150 min
Physische Eingänge	
Anzahl physische Eingänge	2
Art des Slaveeinganges / Info Intern	Slaveeingang
Eingang [1]	
Typ 1: Anzahl Eingänge des selben Typs	1
Art des Tastereinganges des selben Typs	Tastereingang
Eingang [2]	
Anzahl Eingänge desselben Typs	1
Art des Einganges	Slaveeingang

Schemi

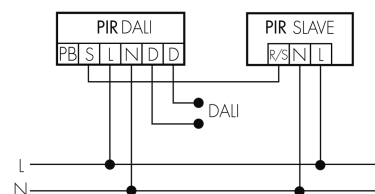
Funzionamento normale



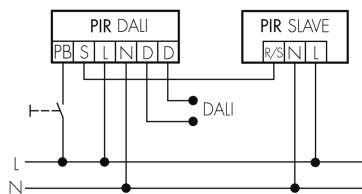
Funzionamento normale con tasto esterno



Funzionamento Master-Slave



Funzionamento Master-Slave con tasto esterno



Accessori



Color RAL NCS

Colore speciale opaco o lucido

Art-No: 141522

Prezzi brutto IVA escl. 20,00 CHF



PD2 MAX DE Slave

Rilevatore di presenza Slave, bianco

No E: 535 939 378

Prezzi brutto IVA escl. 187,00 CHF