



IS UP STA/W

Intelligenter Lichtschalter, Standard,
weiss

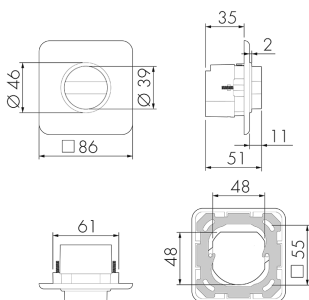
E-Nr: 545 941 004

Preis brutto exkl. MwSt.: 170.00 CHF

Produktbeschreibung

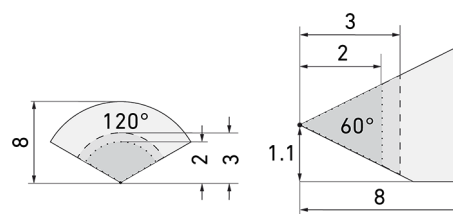
- Für Wand-Unterputz-Montage zum einfachen Ersatz von konventionellen Lichtschaltern
- Funktion Halbautomatik (manuell Ein/automatisch Aus) für maximierte Energieeinsparung
- 12 h Dauerlicht mit langem Tastendruck
- Erster intelligenter Lichtschalter, löscht Licht automatisch aus bei fehlender Bewegung bzw. ausreichender Helligkeit
- LED Tasterbeleuchtung für nächtliche Orientierung
- Hochleistungs-Schaltrelais für alle gebräuchlichen Lastarten (inkl. EVG, LED-Betriebsgeräte)

Illustrationen



Abmessungen in mm

Erfassungsschemas



Abmessungen in m

links: Aufsicht, rechts: Seitenansicht

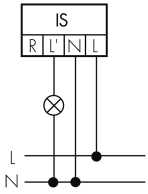
- Reichweite bei sitzender Tätigkeit (Präsenz)
- - - Reichweite bei direktem Draufzugehen (radial)
- Reichweite bei seitlichem Vorbeigehen (tangential)

Technische Daten

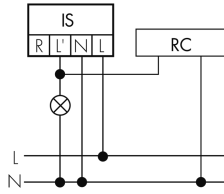
Montageeigenschaften	
Montagehöhe empfohlen [m]	1.1
Montagehöhe minimum [m]	1
Montagekategorie	Unterputz (UP)
Material und Bauform	
Farbe	Weiss
UV-Beständig	UV-stabilisiertes Polycarbonat
Elektrotechnische Eigenschaften	
Anschlussart	Steckklemme
Geeignet für C-Last	ja
Netzfrequenz [Hz]	50 - 60
Spannungsart	AC
Spannungsversorgung [V]	230 V (+/- 10 %)
Sensoreigenschaften	
Ausführung	Intelligenter Lichtschalter
Erfassungswinkel [°]	120
Funktionseigenschaften	
Anzahl der Kanäle	1
Funktionseigenschaften [Ausgang]	
Ansprechhelligkeit [lx]	5 - 2000
Halbautomatik	ja
max. Einschaltstrom	800 A (max. 200 µs)
max. Nachlaufzeit	30 min
max. Schaltleistung	2300 W (cos φ=1)
min. Nachlaufzeit	15 s
Orientierungslicht	ja
Funktionseigenschaften [Eingang]	
Slaveeingang (Remote)	ja
Deklarationen	
Betriebstemperatur [°C]	-25 °C bis +55 °C
Halogenfrei	ja
Schutzart [IP]	IP20
Schutzklasse	II

Schaltbilder

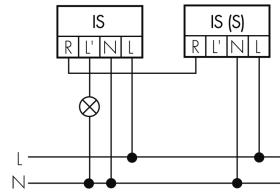
Normalbetrieb



Normalbetrieb mit RC-Glied



Master-Slave-Betrieb (Master im Slave-Betrieb)



Zubehör



RC-1

Entstörkondensator Mini

E-Nr: 535 999 097

Preis brutto exkl. MwSt.: 12.00 CHF



RC-HU

Entstörkondensator für die Hutschiene

E-Nr: 578 500 019

Preis brutto exkl. MwSt.: 18.00 CHF