

PD2N-KNXs-DX-UP/BE

Präsenzmelder KNX, beige

E-Nr: 535 935 288

Preis brutto exkl. MwSt.:

270,00 CHF

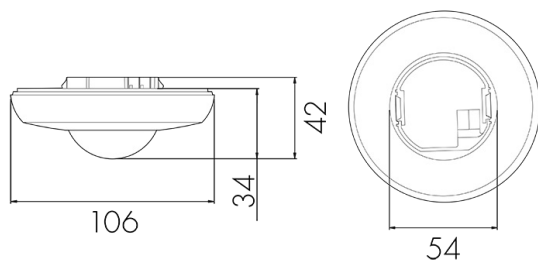


Produktbeschreibung

- Für Decken-Unterputz-Montage mit 360° Erfassungsbereich zur zuverlässigen Detektion von Bewegungen
- Passend für Einlassdosen Gr. I
- Integriertes Mikrophon für die Überwachung von verwinkelten Räumen
- Abdeckclip im Lieferumfang
- KNX-Präsenzmelder mit integriertem KNX-BUS-Ankoppler
- KNX Secure fähig
- 1x Licht (regel- oder schaltbar), 1x Slave-Ausgang, 3x HKL Ausgänge (unabhängig)
- HKL Mode (1=Komfort, 2=Standby, 3= Economy, 4 Frost/Hitzeschutz)
- HCL/RGB Steuerung möglich
- Bidirektional fernbedienbar mit dem IR-Adapter und der B.E.G. One (Swisslux) App
- Intelligenter Halbautomatikbetrieb, präsenzunabhängiger Regelbetrieb (Dämmerungsmelder), Vollautomatikbetrieb
- Individuelle Empfindlichkeitsanpassung des Bewegungssensors
- Master-Slave-Betrieb zur Erweiterung des Erfassungsbereiches
- Umfangreiche Optimierungsmöglichkeiten für die Lichtmessung
- Ausgabe des gemessenen Lichtwertes auf den Bus
- Anpassung der Dimmkurve
- Mischlichtmessung mittels innen- und aussenliegendem Lichtsensor
- IR-fernbedienbar mittels freiprogrammierbarer 5 Tasten Fernbedienung (Zubehör)
- Programmiermodus (physikalische Adresse) mittels IR bedienbar
- Regeln/Schalten von drei Lichtgruppen mittels Offset (externe Beeinflussung möglich)
- Manuelle Beeinflussung über externe KNX Taster möglich

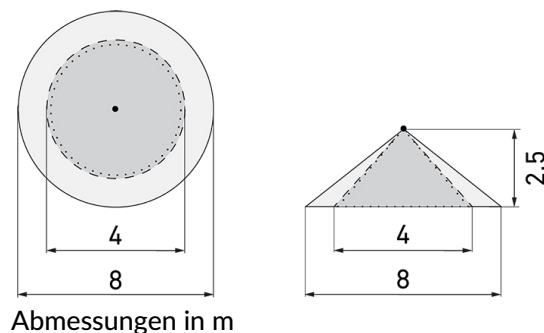
- Manuelle Beeinflussung über externe KNX-Taster möglich
- Überwachen der Funktion (Lebenszeichen, zyklisches Senden)
- Kurzpräsenz, Selbstanpassung der Nachlaufzeit, Korridorfunktion
- Zwangsabschaltung
- Verschiedene Sperrfunktionen
- Softstart
- Anwesenheitssimulation
- Zwei Logikmodule
- Intelligente Zentral-Aus-Funktion
- Aufruf von Lichtszenen
- Status-LEDs aktivierbar/deaktivierbar
- Frei definierbares Verhalten bei Busspannungswiederkehr
- Variable Sicherheitspause nach einem Abschalten der Leuchten
- Temperatursensor
- Parametrierung ab ETS 5 zur Integration in KNX-Systeme

Illustrationen



Abmessungen in mm

Erfassungsschemas



Abmessungen in m

links: Aufsicht, rechts: Seitenansicht

- Reichweite bei sitzender Tätigkeit (Präsenz)
- - - Reichweite bei direktem Draufzugehen (radial)
- Reichweite bei seitlichem Vorbeigehen (tangential)

Technische Daten

Montageeigenschaften

Montagehöhe empfohlen [m]	2.5
Montagehöhe maximum 2 [m]	5

Montagehöhe minimum [m]	2
Montagekategorie	Unterputz (UP)
Material und Bauform	
Farbcode	NCS S3010Y10R
Farbe	Beige
UV-Beständig	UV-stabilisiertes Polycarbonat
Elektrotechnische Eigenschaften	
Anschlussart	KNX Busklemme
Spannungsart	DC
Spannungsversorgung [V]	KNX, 24 V
Stromaufnahme [mA]	12
Sensoreigenschaften	
Ansprechempfindlichkeit einstellbar	ja
Ausführung	Präsenzmelder
Erfassungswinkel [°]	360
Messbereich Temperatursensor [°]	-5 °C bis +45 °C
Mikrofon	ja
Funktionseigenschaften	
Anzahl der Kanäle	4
Fernbedienbar	IR-RC (Folie IR-PD KNX), IR-PD KNX Mini
Steuerung	KNX, KNX TP 256
Fernbedienbar bidirektional	ja (mit BLE-IR-Adapter)
Funktionseigenschaften [Ausgang]	
Ansprechhelligkeit [lx]	5 - 2000
Einschaltverzögerung	0 s - 30 h
Halbautomatik	ja
Impulsfunktion	ja (einstellbare Pausenzeit)
max. Nachlaufzeit	23 h 59 min 59 s
max. Schaltleistung	Abhängig vom Aktor
min. Nachlaufzeit	1 s
Nachtlicht	ja (Helligkeit einstellbar)
Orientierungslicht	ja (Zeit/Helligkeit einstellbar)
Steuerausgang	Softwarekontakt
Funktionseigenschaften [Eingang]	
Slaveeingang	ja
Tastereingang	ja (pro Kanal)

Funktionseigenschaften [Eingang 2]

Slaveeingang ja

Deklarationen

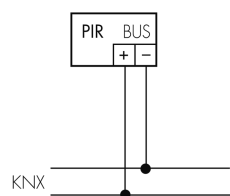
Betriebstemperatur [°C] -25 °C bis +55 °C

Halogenfrei ja

Schutzart [IP] IP20

Schutzklasse III

Schaltbilder

Normalbetrieb

Zubehör



IR-RC

IR-Fernbedienung

E-Nr: 535 949 005

Preis brutto exkl. MwSt.: 30,00 CHF



BSK-PD/W

Ballschutzkorb Decken-Melder 360°, weiss

E-Nr: 535 998 275

Preis brutto exkl. MwSt.: 31,00 CHF



Color RAL NCS

Spezialfarbe matt oder glanz

Art-Nr: 141522

Preis brutto exkl. MwSt.: 20,00 CHF

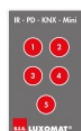


FO IR-PD KNX

Funktionsfolie

Art-Nr: 142596

Preis brutto exkl. MwSt.: 0,00 CHF



IR-PD KNX Mini

IR-Fernbedienung, klein

E-Nr: 535 949 045

Preis brutto exkl. MwSt.: 25,00 CHF



BLE-IR-Adapter

IR-Adapter für Smartphones

E-Nr: 535 990 705

Preis brutto exkl. MwSt.: 199,00 CHF



B.E.G. One (Swisslux) App

App zur Programmierung von B.E.G. Produkten

Art-Nr: 169381

Preis brutto exkl. MwSt.: 0,00 CHF