

PD2 MAX DE Slave

Präsenzmelder Slave, weiss

E-Nr: 535 939 378

Preis brutto exkl. MwSt.:

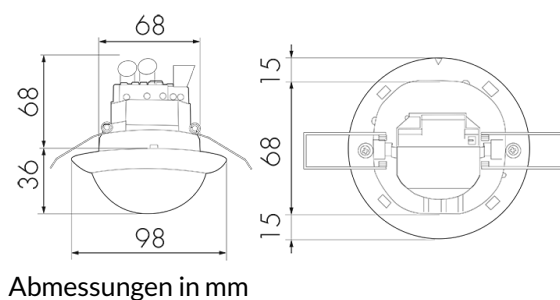
187.00 CHF



Produktbeschreibung

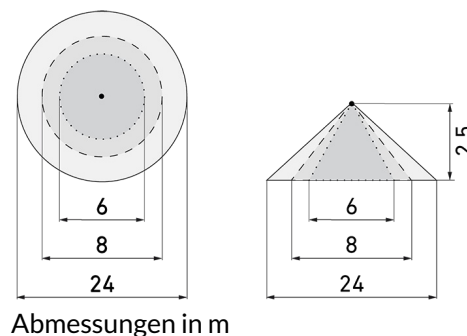
- Für den Einbau in Hohldecken mit 360° Erfassungsbereich zur zuverlässigen Detektion von Bewegungen, sehr grosse Reichweite
- Impulsfunktion serienmässig, einstellbare Pausenzeit
- Auch als Impulsgeber für Minuterien, SPS und Leitsysteme verwendbar
- Für die kostengünstige Vergrösserung des Erfassungsbereiches eines Master-Gerätes
- Abdeckclips im Lieferumfang

Illustrationen



Abmessungen in mm

Erfassungsschemas



Abmessungen in m

links: Aufsicht, rechts: Seitenansicht

- Reichweite bei sitzender Tätigkeit (Präsenz)
- - - Reichweite bei direktem Draufzugehen (radial)
- Reichweite bei seitlichem Vorbeigehen (tangential)

Technische Daten

Montageeigenschaften

Montagehöhe empfohlen [m]	2.5
Montagehöhe maximum 2 [m]	10
Montagehöhe minimum [m]	2.5
Montagekategorie	Einbau (EB)

Material und Bauform

Bohrloch [mm]	73
Farbcode	RAL 9010
Farbe	Weiss
UV-Beständig	UV-stabilisiertes Polycarbonat

Elektrotechnische Eigenschaften

Anschlussart	Steckklemme
Netzfrequenz [Hz]	50 - 60
Spannungsart	AC
Spannungsversorgung [V]	230 V (+/- 10 %)

Sensoreigenschaften

Ausführung	Präsenzmelder
Erfassungswinkel [°]	360

Funktionseigenschaften

Anzahl der Kanäle	1
-------------------	---

Funktionseigenschaften [Ausgang]

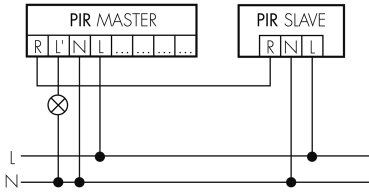
Impulsfunktion	ja (einstellbare Pausenzeit)
max. Schaltleistung	2 W (cos ϕ =1)
Steuerausgang	Triac Remote

Deklarationen

Betriebstemperatur [°C]	-25 °C bis +55 °C
Halogenfrei	ja
Schutzart [IP]	IP20
Schutzklasse	II

Schaltbilder

Master-Slave-Betrieb



Zubehör



BSK-PD/W

Ballschutzkorb Decken-Melder 360°,
weiss
E-Nr: 535 998 275
Preis brutto exkl. MwSt.: 31.00 CHF



Color RAL NCS

Spezialfarbe matt oder glanz
Art-Nr: 141522
Preis brutto exkl. MwSt.: 20.00 CHF