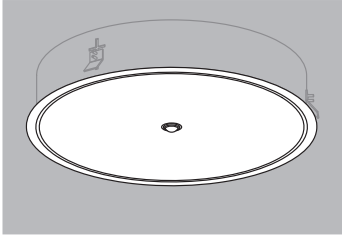




Mode d'emploi Luminaire intelligent IL1-RE35

IL1-RE35-3-A(S), IL1-RE35-4-A(S), IL1-RE35-3-B(S), IL1-RE35-4-B(S)



1 Introduction

Le IL1-RE35-A resp. IL1-RE35-B est un luminaire LED avec système de gestion de l'éclairage intégré et détection de présence (celle-ci uniquement pour la version B). Il peut être utilisé comme luminaire isolé ou dans des groupes. Le luminaire varie ou s'active automatiquement en fonction de la présence et de la lumière du jour.

Le luminaire dispose d'une sélection de programmes de commande, qui sont conçus pour répondre aux applications les plus courantes. Ces programmes de commande peuvent être modifiés, le cas échéant.

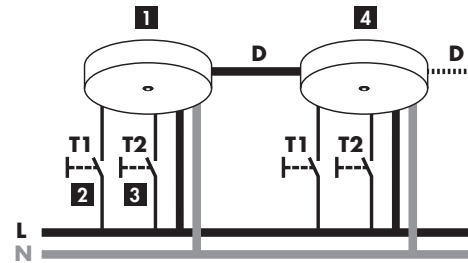
Les luminaires peuvent être adressés. Les luminaires reliés entre eux peuvent ainsi être groupés. Des programmes de commande peuvent par conséquent exécuter également des fonctions pour plusieurs groupes d'éclairage.

Deux entrées de commande pour les fonctions poussoir ou surmodulation sont disponibles pour chaque luminaire.

La détection de présence s'effectue via un capteur à infrarouge passif intégré.

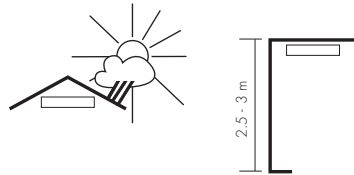
2 Utilisation/Fonctionnement

Exemple d'installation



1. IL1-RE35-x-B ou IL1-RE35-x-A
2. Bouton poussoir pour l'activation de l'entrée de commande T1 (non compris dans l'étendue de la livraison)
3. Bouton poussoir pour l'activation de l'entrée de commande T2 (non compris dans l'étendue de la livraison)
4. IL1-RE35-x-B ou IL1-RE35-x-A supplémentaires disponibles en option (non compris dans l'étendue de la livraison)

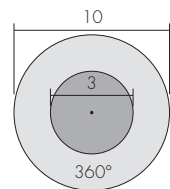
3 Lieu de montage



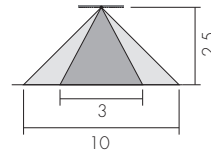
Monter si possible l'appareil dans un endroit protégé au mur à une hauteur de montage d'env. 2,5 à 3 m. Le champ doit être libre, car les rayons infrarouges ne traversent ni les objets opaques ni les vitres. (Version B avec capteur infrarouge passif).

4 Zone de détection

Vue de dessus



Vue latérale



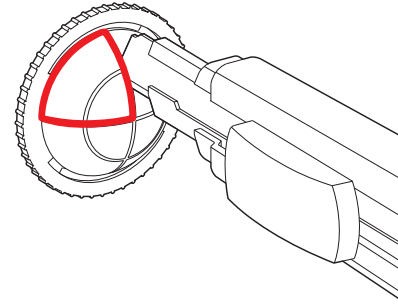
- Portée pour le passage latéral (mouvement tangentiel) env. Ø10 m*
- Portée pour l'approche vers la lentille (mouvement radial) ou personnes assises env. Ø3 m*

* Si installé à une hauteur de montage d'env. 2,5 à 3 m. Les hauteurs de montage inférieures réduisent la portée atteinte. Les hauteurs de montage supérieures augmentent la portée tout en diminuant la sensibilité.

L'appareil mesure le rayonnement thermique des personnes ou des autres sources de chaleur (par ex. les animaux, les véhicules, etc.) qui se déplacent dans la zone de détection. La portée obtenue dépend en grande partie du sens du mouvement de la source de chaleur et de la hauteur de montage de l'appareil.

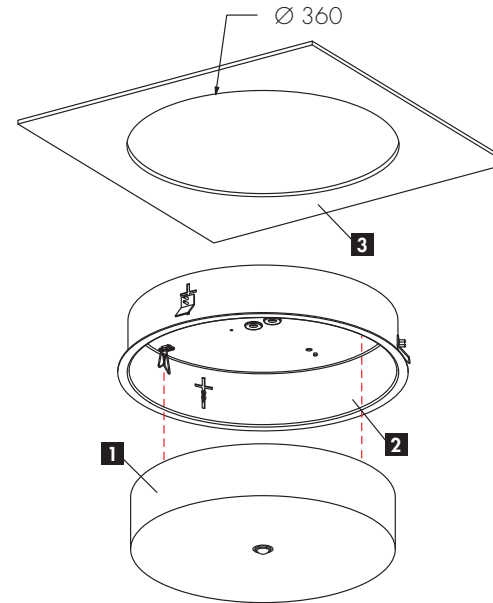
Adaptation de la zone de détection/Exclusion des sources de perturbation

Le clip de recouvrement joint permet d'exclure des sources de perturbation et de réduire la portée. Le clip de recouvrement peut être découpé à souhait avec un couteau tranchant ou avec les ciseaux pointus.



5 Construction/Montage

Construction



1. Couvercle en verre acrylique et électronique du luminaire incluse
2. Boîtier pour le montage encastré
3. Plafond (Évidemment Ø360 mm)

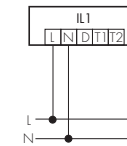
6 Schémas de raccordement

Attention 230 V

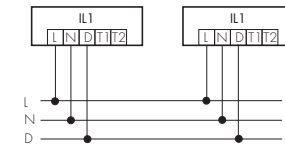


Travailler sur un réseau en 230 V ne s'improvise pas, seul le personnel spécialisé doit effectuer ce raccordement. Avant de commencer l'installation, assurez-vous que l'alimentation est coupée.

Fonctionnement normal

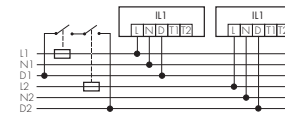


Fonctionnement groupes/Fonctionnement système



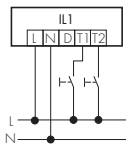
Pour la communication entre plusieurs luminaires, un seul câble de données «D» (topologie bus) suffit. La longueur maximale autorisée du câble de données «D» est de 1 km.

Fonctionnement groupes/Fonctionnement système via 2 groupes de fusibles

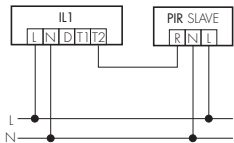


Pour la communication entre plusieurs luminaires se trouvant dans différents groupes de fusibles, le câble de données «D» doit passer par un contact auxiliaire d'un disjoncteur de puissance (LS) concerné. Ceci permet de garantir qu'aucune tension ne peut plus être appliquée après le déclenchement du disjoncteur (LS) sur le câble de données dans le groupe éteint. Si on utilise des disjoncteurs différentiels (FHS/ FI), le câble de données «D» doit également passer par le disjoncteur FHS/FI.

Fonctionnement normal avec bouton poussoir externe



Fonctionnement avec détecteur de présence Slave de B.E.G. externe



7 Mise en service/Réglages

Adressage

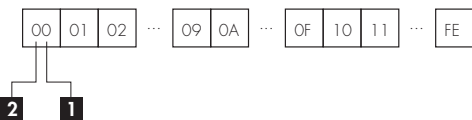


1. Adressage: commutateur de codage 1
2. Adressage: commutateur de codage 2

L'adressage des luminaires s'effectue via deux commutateurs de codage hexadécimaux. Lorsqu'on actionne les commutateurs de codage, l'adresse actuelle s'affiche pendant 2 s sur l'écran. L'adresse se compose de 2 chiffres (par commutateur de codage 0-9 et A-F). Les luminaires avec une adresse identique font toujours partie du même groupe d'éclairage.

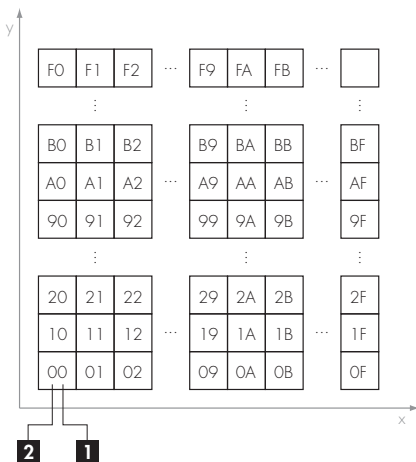
2 variantes existent pour l'assignation systématique des adresses lorsque plusieurs groupes d'éclairage sont nécessaires:

Lignes: Les adresses sont juxtaposées sur une ligne.



1. Commutateur de codage 1
2. Commutateur de codage 2

Surfaces: les adresses sont réparties comme coordonnées sur des axes x/y.

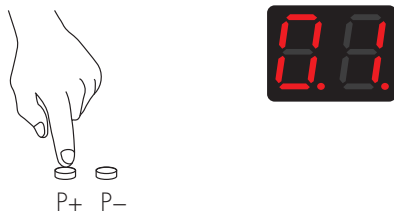


1. Commutateur de codage 1
2. Commutateur de codage 2

Attention: Si l'on sélectionne l'adresse FF, «Er» (pour Error) s'affiche à l'écran. Sur cette adresse, des mises à jour du système sont faites, par exemple; par conséquent, cette adresse n'est pas admise pour le fonctionnement normal.

Sélection du programme de commande

Les programmes de commande peuvent être sélectionnés au moyen du sélecteur «P+»/«P-». Le programme de commande sélectionné est indiqué via l'affichage sur le luminaire.



Différents programmes de commande sont disponibles (voir le tableau «Programmes de commande»). Un seul luminaire doit être réglé par groupe d'éclairage. Tous les autres luminaires du même groupe reprennent automatiquement les réglages.

Transfert du programme de commande au système

Un appui de 5 s sur l'un des deux boutons poussoirs de sélection du programme «P+» ou «P-» permet de transférer le programme de commande sélectionné à tous les luminaires du système (pendant l'appui, l'affichage défile à l'écran).

8 Programmes de commande et fonctions

Explications des termes

Lumière principale

La lumière principale sert à l'éclairage des pièces et des zones de passage et garantit la luminosité souhaitée en présence de personnes.

Valeur de seuil luminosité

Fonctionnement commutation: Lorsque la valeur de seuil n'est pas atteinte et qu'un mouvement est détecté, le luminaire s'allume (si l'allumage automatique est autorisé par le programme de commande). Lorsque la valeur de seuil est dépassée durablement, la lampe s'éteint.

Régulation à luminosité constante: Lorsque la valeur de seuil n'est pas atteinte et qu'un mouvement est détecté, la lampe s'allume (si l'allumage automatique est autorisé par le programme de commande) et règle la luminosité sur la valeur de seuil prescrite. Lorsque la valeur de seuil est dépassée durablement, le luminaire s'éteint.

Temporisation

Lors de la mise en marche du luminaire, la minuterie démarre et est remise à zéro par chaque mouvement détecté. Le luminaire s'éteint automatiquement lorsque la temporisation est écoulée.

Régulation à luminosité constante

En mode «régulation à luminosité constante», le luminaire varie la luminosité de la pièce jusqu'à la valeur de consigne en Lux de valeur de seuil de «luminosité».

Éclairage d'orientation

Lorsque l'éclairage d'orientation est activé, la lumière ne s'éteint pas complètement lorsque la temporisation est écoulée; elle reste pendant une durée définie sur une luminosité de base. Selon le programme de commande, l'éclairage d'orientation peut également être géré indépendamment de la lumière principale en fonction du mouvement et de la luminosité resp. en permanence.

Automatique/Semi-automatique

Les luminaires IL1 peuvent fonctionner dans un mode Automatique ou un mode Semi-automatique. Dans le mode «Automatique», dès qu'un mouvement est détecté et qu'il fait sombre, la lumière sera toujours automatiquement allumée. La lumière s'éteint automatiquement en cas d'éclairage environnant suffisant ou d'absence de mouvement.

En mode «Semi-automatique», la lumière doit toujours être allumée manuellement par un bouton poussoir ou avec la télécommande. La lumière s'éteint automatiquement en cas d'éclairage environnant suffisant ou d'absence de mouvement et peut être à nouveau allumée automatiquement seulement par un mouvement pendant 15 s après l'extinction résultant du mouvement. Lorsque les 15 s sont écoulées, la lumière ne peut être rallumée que manuellement par un bouton poussoir.

Chenillard

Un chenillard se rapporte toujours à plusieurs luminaires qui sont reliés entre eux. Il comporte toujours plusieurs groupes d'éclairage. Si un groupe d'éclairage est activé par un mouvement ou par bouton poussoir, le groupe déclencheur s'allume mais également les groupes d'éclairage voisins. Ceux-ci constituent le chenillard. Le chenillard peut éclairer avec 100 % de luminosité ou avec une luminosité réduite. Dans certains programmes de commande, il existe un deuxième chenillard en plus du premier. La luminosité du deuxième peut être différente de celle du premier chenillard. La disposition des luminaires peut s'effectuer soit en ligne soit en surface (voir figure).

- +/- 1 = 1. Chenillard
- +/- 2 = 2. Chenillard

Système

On entend par système tous les luminaires qui sont reliés entre eux au moyen d'un fil de commande. Un système comprend toujours plusieurs groupes d'éclairage avec différentes adresses.

Groupe

Un groupe comprend toujours un ou plusieurs luminaires avec la même adresse. Ceux-ci se comportent de manière identique.

TouchDimm

La commande TouchDimm permet l'allumage et l'extinction par un appui court sur un bouton poussoir. Avec un appui long sur le bouton poussoir, le luminaire augmente ou diminue la lumière.

Programme de commande auxiliaire

Le contact d'entrée pour bouton poussoir T2 permet, pour certains programmes de commande, de commuter sur un programme de commande auxiliaire. À l'aide du programme de commande auxiliaire, toutes les caractéristiques d'un programme de commande sont temporairement désactivées et remplacées par les fonctions du programme de commande auxiliaire.

Fonction Test

La fonction Test permet de tester la détection des mouvements. La portée et la précision de détection peuvent ainsi être contrôlées. Le luminaire s'allume lors de chaque mouvement détecté pendant 5 s. Si aucun mouvement n'est plus détecté pendant 1 min, le luminaire quitte automatiquement la fonction Test et revient au dernier programme de commande sélectionné.

Programmes de commande

Voir tableau de la vue d'ensemble «Programme de commande» en annexe.

9 Réinitialisation sur la configuration d'origine

Remise à l'origine du programme de commande

Un appui simultané de 5 s sur les deux boutons poussoirs de sélection du programme «P+» et «P-» permet de remettre le programme de commande actuel à l'origine. (acquiescement par 1x allumage de «Re» à l'écran. Pendant l'appui, l'affichage défile à l'écran)

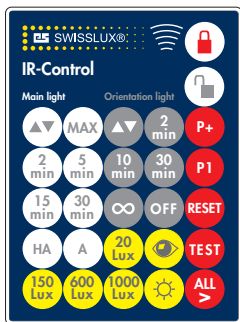
Remise à l'origine du luminaire

Un appui simultané de 10 s sur les deux boutons poussoirs de sélection du programme «P+» et «P-» permet de remettre tout le luminaire (groupe) à l'état de livraison d'origine. (acquiescement par 2x allumage de «Re» à l'écran. Pendant l'appui, l'affichage défile à l'écran)

Remise à l'origine du système

Un appui simultané de 15 s sur les deux boutons poussoirs de sélection du programme «P+» et «P-» permet de remettre tout le système à l'état de livraison d'origine. (acquiescement par 3x allumage de «Re» à l'écran. Pendant l'appui, l'affichage défile à l'écran)

10 Télécommande



Fonctions IR-Control



Débloquage du luminaire

Après le débloquage, le luminaire se trouve en mode de programmation



Dimmer lumière principale, ON/OFF

Pour le réglage du seuil et de la luminosité maximale de la lumière principale.



Luminosité maximale lumière principale

La luminosité actuelle de la lumière principale est mémorisée comme luminosité maximale de la lumière principale.



Temporisation lumière principale

2 min à 30 min



Fonction Semi-automatique

La fonction Semi-automatique est activée.



Fonction Automatique

La fonction Automatique est activée.



Valeur de seuil de luminosité

20 Lux à 1000 Lux



Lecture automatique de la valeur de la luminosité actuelle

Enregistre la valeur de la luminosité actuelle comme «Valeur de seuil de luminosité»



Fonctionnement de jour

Capteur de luminosité inactivé, activation par toute luminosité.



Luminosité éclairage d'orientation

Configuration de la luminosité de l'éclairage d'orientation en dimmant vers l'haute ou vers le bas.



Temporisation éclairage d'orientation

2 min à 30 min



Temporisation de l'éclairage d'orientation à l'infini

L'éclairage d'orientation est allumé durablement en cas d'obscurité



Éclairage d'orientation OFF

Désactivation de l'éclairage d'orientation



Passage d'un programme de commande à l'autre

Le passage au programme de commande supérieur s'effectue progressivement. Après le programme le plus élevé, le plus bas revient.



Programme de commande 1

Sélection directe du programme de commande 1



Remise à zéro

Un appui long et maintenu sur le bouton poussoir permet d'effectuer une remise à zéro selon les étapes suivantes:

>5 s = remise à zéro du programme de commande (acquiescement par 1x clignotement de l'éclairage)

>10 s = remise à zéro du luminaire/groupe (acquiescement par 2x clignotement de l'éclairage)

>15 s = remise à zéro du système (acquiescement par 3x clignotement de l'éclairage)



Fonctionnement test

La lumière s'allume/s'éteint lorsqu'un mouvement est détecté dans la zone de détection pour 5 s. Pour quitter le fonctionnement test, actionner à nouveau la touche «TEST». Lorsqu'aucun mouvement n'a été relevé pendant la durée de 60 s, le luminaire se remet en fonctionnement automatique sans que l'utilisateur intervienne.



Send to All

Le programme de commande sélectionné localement est transféré à tous les luminaires dans le système.



Blocage du luminaire

11 Éclairage de secours

Modèle avec éclairage de secours intégré

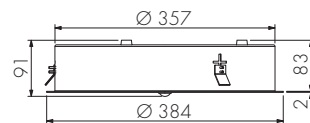
Tous les luminaires peuvent aussi être commandés avec éclairage de secours intégré et autotest (par ex. IL1-R35-x-x-S). Lors d'une panne de courant, le luminaire active la fonction éclairage de secours et assure un niveau d'éclairage conforme à la norme, jusqu'à trois heures par le biais d'une batterie intégrée.

Raccordement aux installations d'énergie de secours décentralisées

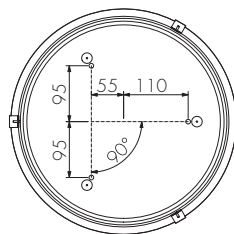
Les luminaires intelligents (types A et B) sont également prévus pour le raccordement aux installations d'énergie de secours décentralisées en courant continu. En cas de coupure de courant, le luminaire reconnaît de manière autonome la commutation dans le fonctionnement courant continu et active automatiquement le programme de commande d'urgence prédéfini qui va allumer le luminaire au 10 % de la puissance totale.

12 Dimensions [mm]

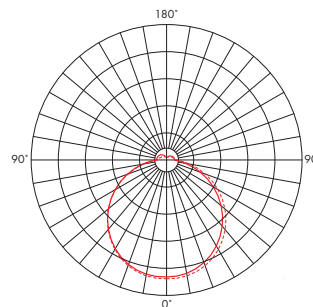
Vue du dessus



Vue d'arrière



13 Diagramme intensité lumineuse



14 Données techniques

Catégorie de montage: Montage encastré au mur ou au plafond

Tension d'alimentation: 230 V AC +/- 10 %, 50 - 60 Hz

Nombre maximum de luminaires sur le disjoncteur de puissance:

LS 10 A (B) 33 pc., LS 16 A (B) 55 pc.

Longueur maximale du câble de données «D»: 1 km

Zone de détection: 360°

Portée: Ø 10 m pour le passage latéral (mouvement tangentiel), Ø 3 m pour l'approche vers la lentille (mouvement radial), Ø 3 m pour personnes assises (présence)

Hauteur de montage recommandée: 2,5 à 3 m

Source lumineuse: LED (pas remplaçable)

Puissance nominale lampe: 24 W

Flux lumineux: 2300 lm

Rendement lumineux: 96 lm/W

Température de couleur: 3000 K, 4000 K

Indice de rendu des couleurs: > 80

UGR: 23.7

Durée de vie: > 50'000 h

Proportion de lumière directe-indirecte: 100 % / 0 %

Régulation à luminosité constante: Oui

Semi-automatique: Oui

Éclairage d'orientation: Oui (temps/luminosité paramétrable)

Contact d'entrée pour bouton poussoir: Oui (2x)

Dimensions [mm]: Øxh 384x91, profondeur d'encastrement: 83

Protection/Classe: IP30/I/CE

Boîtier: Verre acrylique résistant aux UV, tôle d'acier laquée blanc

Éclairage de secours avec batterie intégrée: 3 h fonctionnement de secours, 100 lm, Autotest, batterie NiMH

Éclairage de secours avec 230 V DC: 200 lm

15 Articles/E-No/accessoires

Luminaires LED de Swisslux

IL1-RE35-3-A, Luminaire intelligent LED, 3000 K 941 400 219

IL1-RE35-3-B, Luminaire intelligent LED avec détecteur de présence, 3000 K 941 400 319

IL1-RE35-4-A, Luminaire intelligent LED, 4000 K 941 400 619

IL1-RE35-4-B, Luminaire intelligent LED avec détecteur de présence, 4000 K 941 400 719

IL1-RE35-X-XS, avec éclairage de secours 1 . . .

Accessoires

EBG-IL1-R35, Boîtier d'encastrement pour béton 941 490 009

IR-RC, Télécommande IR 535 949 005

16 Recherche et résolution des défauts

La portée de la détection des mouvements est trop petite

L'appareil est monté trop haut/trop bas ou l'on s'approche frontalement vers l'appareil: Corriger le cas échéant la hauteur de montage/le lieu de montage voir «Zone de détection» ou «Lieu de montage».

Pas de lumière ou la lumière ne s'allume pas

La valeur crépusculaire est inadaptée à la situation donnée: Régler la valeur crépusculaire.

Pas de courant: Contrôler les fusibles de l'installation.

La lumière est constamment allumée ou allumage non souhaité de la lumière dans l'obscurité

Mouvements thermiques permanents ou passages dans la zone de détection: Faire attention à la présence d'animaux, de radiateurs de chauffage ou de ventilateurs. Contrôler le fonctionnement correct de la détection de mouvements en recouvrant la lentille Fresnel. Lorsque le temps de temporisation réglé est écoulé, l'appareil doit éteindre la lumière.

17 Élimination



Cet appareil contient des éléments électroniques. Il ne doit pas être éliminé avec les déchets ménagers. Éliminez cet appareil à la fin de son cycle de vie conformément aux prescriptions et aux lois en vigueur.

18 Garantie

Les produits Swisslux sont fabriqués avec les appareils les plus modernes et sont contrôlés à l'usine. Toutefois, si un défaut apparaît, le fabricant accorde une garantie dont l'étendue est la suivante:

Durée: La durée de la garantie est de 5 ans.

Étendue: Selon son choix, le fabricant remet l'appareil en état gratuitement dans son usine ou le remplace par un appareil neuf s'il s'avère, pendant la durée de la garantie, qu'il est inutilisable ou que son utilisation est fortement restreinte en raison d'un défaut de fabrication ou de matériel.

Exclusion: La garantie ne s'applique pas en cas d'usure naturelle ou de dommages en cours de transport, ni en cas de dommages résultant du non-respect des instructions de montage ou d'une installation non conforme aux exigences VDE. Le fabricant décline toute responsabilité en cas de dommages indirects, consécutifs et matériels. En cas de recours à la garantie, l'appareil doit être envoyé avec le justificatif d'achat et une description succincte de la réclamation, le tout suffisamment affranchi, à Swisslux SA.

Attention! La garantie ne peut s'appliquer sans justificatif d'achat.

Swisslux SA

Industriestrasse 8

8618 Oetwil am See

Tél: 043 844 80 80

Fax: 043 844 80 81

E-Mail: info@swisslux.ch

Internet: www.swisslux.ch



Programme de commande	Visible	Temporairement	Numéro	Valeur de seuil Luminosité	Lumière principale Temporisation 100 % lumière	Éclairage d'orientation Temporisation 10 % lumière	Régulation à luminosité constante	Auto ON-OFF (automatique)	Auto OFF (semi-automatique)	Chenillard Système (toutes les adresses)	Chenillard de ligne (+/-1)	Chenillard de ligne (+/-2)	Chenillard de surface (+/-1)	Chenillard de surface (+/-2)	Entrée 1	Entrée 1 agit sur	Entrée 2	Entrée 2 agit sur
Zone de passage	x	-	01	150 Lux	2 min	1 min	-	x	-	5 %	-	-	-	-	Court: ON/OFF Long: éclairage permanent 4 h	Système	Signal permanent: Lumière pleine	Système
Zone de passage en ligne	x	-	02	150 Lux	2 min	1 min	-	x	-	-	5 %	-	-	-	Court: ON/OFF Long: éclairage permanent 4 h	Système	Signal permanent: Lumière pleine	Système
Zone de passage en ligne dynamique	x	-	03	150 Lux	2 min	1 min	-	x	-	-	100 %	5 %	-	-	Court: ON/OFF Long: éclairage permanent 4 h	Système	Signal permanent: Lumière pleine	Système
Zone de passage surface	x	-	04	150 Lux	5 min	5 min	-	x	-	-	-	-	5 %	-	Court: ON/OFF Long: éclairage permanent 4 h	Système	Signal permanent: Lumière pleine	Système
Zone de passage surface dynamique	x	-	05	150 Lux	5 min	5 min	-	x	-	-	-	-	100 %	5 %	Court: ON/OFF Long: éclairage permanent 4 h	Système	Signal permanent: Lumière pleine	Système
Zone de passage surface dynamique Safety	x	-	06	150 Lux	5 min	5 min	-	x	-	2%	-	-	100 %	5 %	Court: ON/OFF Long: éclairage permanent 4 h	Système	Signal permanent: Lumière pleine	Système
Bureau standard	x	-	07	600 Lux	10 min	-	x	-	x	-	-	-	-	-	Court: ON/OFF Long: TouchDimm	Groupe	Court: ON/OFF Long: TouchDimm	Système
Bureau open space	x	-	08	600 Lux	10 min	-	x	-	x	-	-	-	30 %	5 %	Court: ON/OFF Long: TouchDimm	Groupe	Court: ON/OFF Long: TouchDimm	Système
Salle de conférence	x	-	09	600 Lux	10 min	-	x	-	x	-	-	-	-	-	Court: ON/OFF Long: TouchDimm	Groupe	Court: Progr. de commande Présentation	Système
Zone séjour	x	-	10	600 Lux	10 min	auto	-	-	x	-	-	-	-	-	Court: ON/OFF Long: TouchDimm	Groupe	Signal permanent: Lumière pleine	Système
Zone de passage maison de retraite	x	-	11	300 Lux	5 min	∞	-	x	-	-	5 %	-	-	-	Court: ON/OFF Long: éclairage permanent 4 h	Système	Signal permanent: Zone de passage nuit	Système
Utilisation manuelle	x	-	12	-	12 h	-	-	-	x	-	-	-	-	-	Court: ON/OFF Long: TouchDimm	Groupe	Court: ON/OFF Long: TouchDimm	Système
Zone de passage nuit	-	x	H1	300 Lux	5 min	∞	-	-	x	-	5 %	-	-	-	Court: ON/OFF	Système	Signal permanent: Zone de passage nuit	-
Présentation	-	x	H2	-	10 min	-	-	-	x	-	-	-	-	-	Court: ON/OFF Long: TouchDimm	Groupe	Court: Progr. de commande salle de conférence	Système
Lumière pleine	-	-	H3	∞	∞	-	-	-	-	-	-	-	-	-	-	-	Signal permanent: Lumière pleine	-
Test	-	x	iE	∞	5 s	-	-	x	-	-	-	-	-	-	-	-	-	-

Software v1.0

