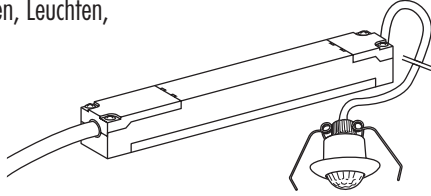


# B.E.G. LUXOMAT® PD9

## PD9 360

1-Kanal-Präsenzmelder mit 360° Erfassungsbereich für den Einbau in Decken, Leuchten, Leuchtbänder etc.

MASTER: E-No: 535 932 404  
SLAVE: E-No: 535 935 404



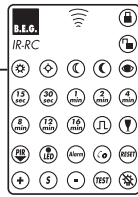
## ZUBEHÖR

**IR RC:** Fernbedienung zur bequemen Feineinstellung und Programmierung der PD9 Präsenzmelder mit serienmässiger Wandhalterung

E-No: 535 949 005

**IR PD MINI:** Kleine Fernbedienung für den Endverbraucher  
Funktionen: EIN/AUS/Automatik

E-No: 535 949 035



Wir bedanken uns für Ihren Kauf. Sie haben ein B.E.G. Qualitätsprodukt gewählt, das mit grösster Sorgfalt produziert, kontrolliert und verpackt wurde.

Die Miniatur-Präsenzmelder LUXOMAT® PD9 sind ausschliesslich für Anwendungen im Innenbereich ausgelegt und kommen überall dort zum Einsatz, wo z.B. aus ästhetischen Gründen oder auch aufgrund eingeschränkter Platzverhältnisse am Einsatzort die Montage eines normalen Präsenzmelders nicht möglich oder nicht erwünscht ist. Trotz Ihrer kleinen Abmessungen genügen die Präsenzmelder PD9 höchsten Ansprüchen. Um Fehlfunktionen und Fehlmanipulationen vorzubeugen sowie den optimalen Nutzen aus dem Gerät zu ziehen, bitten wir Sie, vor der Montage diese Bedienungsanleitung aufmerksam durchzulesen.

Wir behalten uns das Recht vor, ohne vorherige Ankündigung technische Änderungen durchzuführen, die der Produktverbesserung dienen.

**Achtung: Alle Arbeiten am 230V-Netz dürfen nur von qualifiziertem Fachpersonal ausgeführt werden. Vor der Montage ist die Netzspannung freizuschalten.**

## INHALTSVERZEICHNIS

|   |          |
|---|----------|
| <b>FUNKTIONSBESCHREIBUNG</b> .....                    | <b>2</b> |
| <b>PD9 360 MASTER</b> .....                           | <b>2</b> |
| Einstellung/Konfiguration .....                       | 2        |
| Präsenzerfassung .....                                | 2        |
| Lichtmessung .....                                    | 2        |
| Voll-/Halbautomatik .....                             | 2        |
| Manuelles Ein-/Ausschalten des Lichtes .....          | 2        |
| <b>PD9 360 SLAVE</b> .....                            | <b>2</b> |
| Einstellung/Konfiguration .....                       | 2        |
| <b>MONTAGE, INBETRIEBNAHME</b> .....                  | <b>2</b> |
| Bestimmung von Montageort .....                       | 2        |
| Montage PD9 360 .....                                 | 3        |
| Anschluss .....                                       | 3        |
| <b>Inbetriebnahme des PD9 360 MASTER</b> .....        | <b>3</b> |
| Lernphase .....                                       | 3        |
| <b>Inbetriebnahme des PD9 360 SLAVE</b> .....         | <b>3</b> |
| <b>EINSTELLUNGEN MIT FERNBEDIENUNG</b> .....          | <b>4</b> |
| Werkseinstellung .....                                | 4        |
| Fernbedienung IR RC .....                             | 4        |
| <b>Wichtige Hinweise für die Inbetriebnahme</b> ..... | <b>4</b> |
| Empfangsbestätigung .....                             | 4        |
| Entsperrung .....                                     | 4        |
| EEPROM .....  | 4        |
| Batterie .....  | 4        |
| Einstellung der Funktionen .....                      | 4        |
| <b>SCHALTBILDER</b> .....                             | <b>5</b> |
| Normalbetrieb .....                                   | 5        |
| Tasterbetrieb .....                                   | 5        |
| Parallelbetrieb .....                                 | 6        |
| Master-/Slave-Betrieb .....                           | 6        |
| <b>LED-FUNKTIONSANZEIGEN</b> .....                    | <b>6</b> |
| <b>FEHLERANALYSE</b> .....                            | <b>7</b> |
| <b>TECHNISCHE DATEN</b> .....                         | <b>8</b> |
| <b>GARANTIE</b> .....                                 | <b>8</b> |

# FUNKTIONSBESCHREIBUNG

## PD9 360 MASTER

Der Präsenzmelder LUXOMAT® PD9 360 MASTER verfügt über einen leistungsfähigen Relaiskontakt zur Ansteuerung der meisten handelsüblichen Leuchtmittel. Er schaltet die angeschlossene Beleuchtung in Abhängigkeit von Bewegung und Umgebungshelligkeit.

### Einstellung/Konfiguration

Der LUXOMAT® PD9 360 MASTER verfügt über umfangreiche Einstellmöglichkeiten für die präsenz- und helligkeitsabhängige Beleuchtungssteuerung, welche in der vorliegenden Bedienungsanleitung im Detail beschrieben werden. Ab Werk ist der LUXOMAT® PD9 360 MASTER auf fixe Werte für Minuterie und Helligkeit voreingestellt (siehe Seite 4 «Werkseinstellung»). Mit Hilfe der als Zubehör erhältlichen Fernbedienung LUXOMAT® IR RC (siehe Seite 1 «Zubehör») kann das Gerät an individuelle Bedürfnisse angepasst werden (siehe Seite 4 «Einstellungen mit Fernbedienung»).

Der Präsenzmelder LUXOMAT® PD9 360 MASTER unterstützt im wesentlichen folgende Grundfunktionen:

### Präsenzerfassung

Der Präsenzmelder PD9 detektiert in seinem Erfassungsbereich zuverlässig Bewegungen von Personen oder anderen Wärmequellen und schaltet die angeschlossene Beleuchtung gemäss den vorgenommenen Einstellungen.

Das Herz der Bewegungserfassung bildet ein optisches System höchster elektronischer und optischer Qualität. Die Infrarot-Abstrahlung bewegter Objekte wird über die halbkugelförmige Miniatur-Fresnellinse auf einen pyroelektrischen Sensor fokussiert. In der Melderachse sind die Erfassungssektoren am dichtesten angeordnet. In diesem Bereich werden die Bewegungen am genauesten erfasst, was im Hinblick auf eine optimale Bewegungserfassung bei der Anordnung der Melder berücksichtigt werden sollte.

### Lichtmessung

PD9 360 MASTER Präsenzmelder verfügen über eine fortschrittliche Mischlicht-Messung. Abhängig von der gemessenen Helligkeit am Montageort des Gerätes schliesst der Relais-Kontakt bei Bewegung und Unterschreitung einer vorgegebenen Mindesthelligkeit (Einschaltwert) und öffnet bei fehlender Bewegung oder Überschreitung einer vorgegebenen Maximalhelligkeit (Ausschaltwert). Es können entweder der Einschalt- oder der Ausschaltwert programmiert werden. Wird der Einschaltwert vorgegeben, so errechnet der Melder den Ausschaltwert automatisch und umgekehrt.

Der vom Gerät erkannte Helligkeitszustand wird, sofern nicht gleichzeitig Bewegungen erkannt werden, durch die integrierten LEDs wie folgt angezeigt:

**Gerät erkennt «hell»:** regelmässiges Blinken der LED

**Gerät erkennt «dunkel»:** LED blinkt nicht

Hinweis: Um überflüssiges Ein- und Ausschalten zu vermeiden, erfolgt die Reaktion auf Helligkeitswechsel zeitverzögert. Unnötiges Schalten würde z.B. durch vorbeiziehende Wolken verursacht.

**Zeitverzögerung «hell → dunkel»:** 30 Sekunden

**Zeitverzögerung «dunkel → hell»:** 5 Minuten

Der Präsenzmelder PD9 360 MASTER geht davon aus, dass beim Schliessen des Relais-Kontaktes die Beleuchtung effektiv einschaltet, d.h. eine Helligkeitszunahme im Vergleich zum geöffneten Zustand die Folge ist. Die tatsächliche Helligkeitszunahme wird vom Gerät erkannt und davon die Helligkeit für den Ausschaltwert

abgeleitet. Wird nun das Gerät von externer Stelle übersteuert, d.h. das Licht unabhängig vom Zustand des Schalt-Kontaktes ein-/ausgeschaltet, kann dies den einwandfreien Betrieb des Gerätes stören. Es wird empfohlen, für die manuelle Steuerung des Lichts nur gemäss Abschnitt «Manuelles Ein -/ Ausschalten des Lichtes» (siehe unten) vorzugehen.

### Voll-/Halbautomatik

PD9 360 MASTER Präsenzmelder können im Betriebsmodus «Vollautomatik» oder im Betriebsmodus «Halbautomatik» arbeiten. Im Betriebsmodus «Vollautomatik» wird das Licht bei erkannter Bewegung und Dunkelheit immer automatisch eingeschaltet. Das Licht löscht automatisch bei ausreichender Umgebungshelligkeit oder fehlender Bewegung. Im Betriebsmodus «Halbautomatik» muss das Licht immer manuell über einen Taster oder mit der Fernbedienung eingeschaltet werden. Ab Werk befindet sich der Melder immer im Betriebsmodus «Vollautomatik». Der PD9 360 MASTER kann mit der als Zubehör erhältlichen Fernbedienung IR RC auf den Betriebsmodus «Halbautomatik» umgeschaltet werden (siehe Seite 4 «Betriebsmodus Voll-/Halbautomatik»).

### Manuelles Ein-/Ausschalten des Lichtes

Das Licht kann jederzeit unabhängig von den aktuellen Lichtverhältnissen über einen Taster (siehe Seite 5 «Tasterbetrieb») oder eine Fernbedienung (siehe Seite 5 «Licht ein im geschlossenen Zustand») ein- bzw. ausgeschaltet werden. Der PD9 360 MASTER unterscheidet dabei zwischen folgenden drei Zuständen:

#### Einschalten bei dunklen Umgebungsbedingungen

Das Licht wird sofort eingeschaltet. Das Gerät befindet sich im gewählten Betriebsmodus (Voll-/Halbautomatik).

#### Einschalten bei hellen Umgebungsbedingungen

Das Licht wird sofort eingeschaltet. Das Licht bleibt eingeschaltet, solange Bewegungen erkannt werden. Nach der letzten erkannten Bewegung läuft zusätzlich die eingestellte Nachlaufzeit ab. Der Melder wechselt anschliessend automatisch in den gewählten Betriebsmodus (Voll-/Halbautomatik).

#### Ausschalten bei dunklen/hellen Umgebungsbedingungen

Das Licht bleibt ausgeschaltet, solange Bewegungen erkannt werden. Nach der letzten erkannten Bewegung läuft zusätzlich die eingestellte Nachlaufzeit ab. Der Melder wechselt anschliessend automatisch in den gewählten Betriebsmodus (Voll-/Halbautomatik).

## PD9 360 SLAVE

### Einstellung/Konfiguration

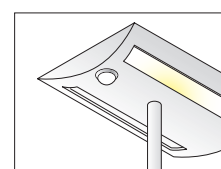
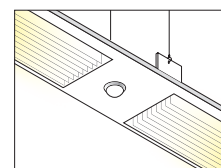
Der Präsenzmelder LUXOMAT® PD9 360 SLAVE kann nur in Verbindung mit einem PD9 MASTER-Gerät betrieben werden. Für die kostengünstige Vergrösserung des Erfassungsbereiches können beliebig viele SLAVE-Geräte mit einem MASTER-Gerät verbunden werden.

SLAVE-Geräte verfügen über keine Einstellmöglichkeiten. Alle Einstellungen werden am LUXOMAT® PD9 360 MASTER vorgenommen.

## MONTAGE, INBETRIEBNAHME

### Bestimmung von Montageort

Die Präsenzmelder PD9 sind für die Montage in Hohlraumdecken oder den direkten Einbau in Stehleuchten oder Leuchtbänder ausgelegt. Aufgrund Ihrer kleinen Abmessungen sind auch andere Einsatzgebiete bei Decken- oder Wandmontage denkbar. Wobei insbesondere bei Wandmontage die für Deckenmontage ausgelegte Charakteristik des Erfassungsbereiches zu beachten ist.



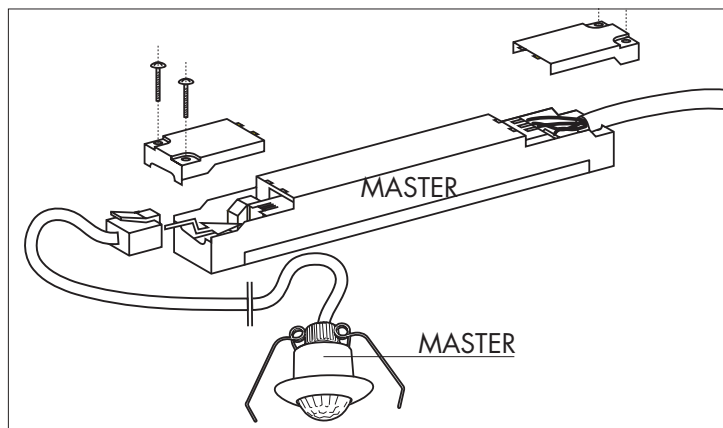
Kontrollieren Sie mit Hilfe der nebenstehenden Skizze, ob am Montageort der Erfassungsbereich des Melders den zu überwachenden Bereich vollständig abdeckt. Planen Sie gegebenenfalls weitere Geräte ein. Für die Vergrößerung des Erfassungsbereiches eines PD9 360 MASTER Gerätes ist gemäss Schaltbild «MASTER-/SLAVE-Betrieb» vorzugehen (siehe Seite 6). Falls der Erfassungsbereich des LUXOMAT® PD9 zu gross ist, oder Bereiche abdeckt, welche nicht überwacht werden sollen, kann mit den beiliegenden Abdeckclips der Bereich reduziert bzw. eingeschränkt werden.

Es ist auf freie Sicht zu achten, da Infrarot-Strahlen keine festen Gegenstände, auch keine Glasscheiben, durchdringen können.

Hinweis: Bitte berücksichtigen Sie auch die Tatsache, dass insbesondere beim direkt auf den Melder zugehen die tatsächlich erreichte Reichweite gegenüber der angegebenen maximalen Reichweite markant abnehmen kann. Beim direkt auf den Melder zugehen findet die Schaltung ungefähr beim Übergang vom Geh- in den Präsenzbereich statt.

## Montage PD9 360

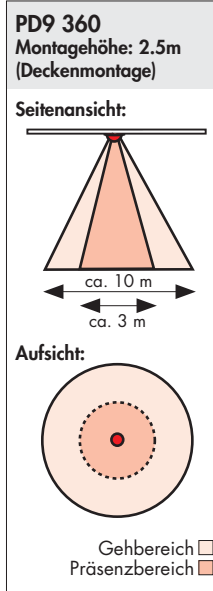
Der LUXOMAT® PD9 360 besteht aus einem abgesetzten Sensorkopf sowie einem externen Leistungsteil, welche über eine Steckerverbindung miteinander verbunden werden. Es ist zwingend zu beachten, dass der Sensorkopf des PD9 360 MASTER nur am «MASTER»-Leistungsteil bzw. der Sensorkopf des PD9 360 SLAVE nur am «SLAVE»-Leistungsteil eingesetzt werden kann. Die Kabellänge des Sensorkopfs beträgt ab Werk 0.5 m. Das Kabel darf bei Bedarf bis max. 10m verlängert werden.



Nach der Bestimmung des Montageortes (siehe oben) muss als erstes eine runde Öffnung mit 25-28 mm Durchmesser an geeigneter Stelle erstellt werden. Danach wird das Leistungsteil z.B. im Deckenhohlraum platziert und gemäss nachfolgender Codierung am Netz angeschlossen:

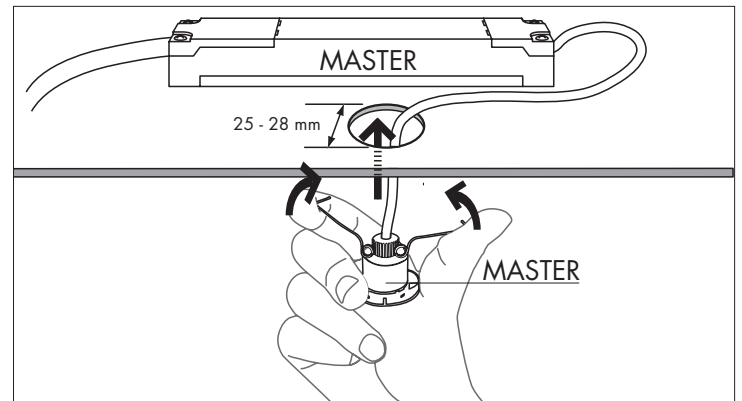
## Anschluss

| PD9 360 MASTER    |    | PD9 360 SLAVE |   |
|-------------------|----|---------------|---|
| Phase             | L  | Phase         | L |
| Neutralleiter     | N  | Neutralleiter | N |
| geschaltete Phase | L' |               |   |
| Slave-Eingang     | R  | Slave-Signal  | R |
| Taster-Eingang    | S  |               |   |



Bitte beachten Sie für einen vorschriftsgemässen Anschluss des Gerätes auch die unterschiedlichen Schaltungsmöglichkeiten im Kapitel «Schaltbilder» der vorliegenden Bedienungsanleitung (siehe Seite 5).

Danach wird der Sensorkopf durch die zuvor erstellte Öffnung mit dem Leistungsteil verbunden und mit Hilfe der Federklappen fixiert.



## Inbetriebnahme des PD9 360 MASTER

Nach erfolgter Montage und Aufschalten der 230V Versorgungsspannung signalisiert das Blinken der roten LED für die Dauer von 60 sec. den Selbstprüfzyklus des LUXOMAT® PD9 360 MASTER (siehe auch Seite 4 «EEPROM»). Nach Abschluss des Selbstprüfzyklus ist das Gerät unmittelbar betriebsbereit und arbeitet entweder gemäss den standardmässig aktiven Werkseinstellungen im Betriebsmodus Vollautomatik oder gemäss den vom Benutzer mit Hilfe der Fernsteuerung IR RC individuell vorgenommenen Einstellungen.

Sobald die Selbstprüfung beendet ist, können die Einstellungen vorgenommen werden. Bitte lesen Sie dazu das Kapitel «Einstellungen mit Fernbedienung» auf Seite 4.

## Lernphase

Bei der erstmaligen Inbetriebnahme des Gerätes bzw. nach jeder Anpassung des Einschaltwerts mit der Fernsteuerung (siehe Seite 5 «Dämmerungswert für Lichtsteuerung») ermittelt das Gerät automatisch den für den Montageort optimalen Ausschaltwert mittels einer 4-minütigen Lernphase. Die Lernphase wird gestartet, sobald der werkseitig voreingestellte bzw. der benutzerdefinierte Einschaltwert erstmals für mehr als 30 Sekunden unterschritten wird. Die optische Anzeige der Lernphase erfolgt mittels regelmässigem Aufleuchten der grünen LED in Abständen von jeweils 10 Sekunden. Nach Ablauf der 4-minütigen Lernphase schaltet das Gerät die Beleuchtung unabhängig von erkannten Bewegungen aus. Das Ende der Lernphase wird durch ein 3 Sekunden langes Aufleuchten der grünen LED angezeigt. Das Gerät befindet sich danach unmittelbar im gewählten Betriebsmodus (Voll-/Halbautomatik).

## Inbetriebnahme des PD9 360 SLAVE

Nach erfolgter Montage und Aufschalten der 230V Versorgungsspannung signalisiert das Blinken der grünen LED für die Dauer von 60 sec. den Selbstprüfzyklus des LUXOMAT® PD9 360 SLAVE.

Sobald die Selbstprüfung beendet ist, ist der PD9 360 SLAVE betriebsbereit und gibt bei erkannter Bewegung einen 230 V Impuls über den Kontakt R. Slave-Geräte verfügen über keine Einstellmöglichkeiten. Alle Einstellungen werden am LUXOMAT® PD9 360 MASTER vorgenommen.

# EINSTELLUNGEN MIT FERNBEDIENUNG

## Werkseinstellung

Ab Werk befindet sich der LUXOMAT® PD9 360 MASTER im Betriebsmodus Vollautomatik (siehe auch Seite 2 «Voll-/Halbautomatik»). Zusätzlich ist das Gerät auf folgende Werte für Minuterie und Helligkeit voreingestellt:

### Werkseinstellung Minuterie: 3 min.

Das Licht bleibt nach der letzten erkannten Bewegung im Erfassungsbereich noch für die Dauer von 3 Minuten eingeschaltet.

### Werkseinstellung Helligkeit: 1000 Lux (Einschaltwert)

Das Licht schaltet bei Unterschreitung von 1000 Lux automatisch ein, sobald Bewegungen im Erfassungsbereich erkannt werden. Der Ausschaltwert wird vom Gerät automatisch ermittelt.

Bei Bedarf lassen sich die voreingestellten Werte mit Hilfe der Fernbedienung LUXOMAT® IR RC (siehe unten) an die persönlichen Bedürfnisse anpassen bzw. die erweiteren Funktionen des Präsenzmelder PD9 360 MASTER komfortabel nutzen.

## Fernbedienung IR RC

Mit Hilfe der als Zubehör erhältlichen Infrarot-Fernsteuerung (siehe Seite 1 «Zubehör») lässt sich der Nutzen der LUXOMAT® PD9 360 MASTER Präsenzmelder gegenüber dem traditionellen Einsatz erheblich steigern.

Für die Programmierung muss die dem PD9 MASTER Präsenzmelder beiliegende Selbstklebe-Folie LUXOMAT® IR-PD9 auf die Tastenoberfläche aufgelegt oder bei Bedarf aufgeklebt werden.



## Wichtige Hinweise für die Inbetriebnahme

### Empfangsbestätigung

Jedes durch den LUXOMAT® PD9 MASTER gültig empfangene Signal wird mit 2 sec. langem Aufleuchten der roten LED quittiert und durch Blinken der angeschlossenen Beleuchtung angezeigt. Nicht akzeptierte Befehle werden durch 0.5 sec. langes Aufleuchten der roten LED angezeigt.

### Entsperrung

Nach jedem Netzanschluss befindet sich der PD9 360 MASTER in gesperrtem Zustand. In diesem Zustand können keine Einstellungen mit der Fernbedienung vorgenommen werden. Damit die Programmierung erfolgen kann, muss der Präsenzmelder mit der Fernbedienung entsperrt werden (siehe Seite 4 «Öffnen des PD9 360 MASTER»).

### EEPROM

Die Programmierung mittels Fernsteuerung wird in das EEPROM gespeichert und bleibt dadurch auch bei einem eventuellen Netzausfall erhalten. Das EEPROM ist leer, Solange die Werkseinstellungen aktiv sind (siehe auch Seite 4 «Werkseinstellung»).

Hinweis: Nach Aufschaltung der Netzspannung blinkt die rote LED für die Dauer von 60 sec. und signalisiert damit den Selbstprüfzyklus. Der EEPROM-Zustand wird während des Selbstprüfzyklus wie folgt angezeigt

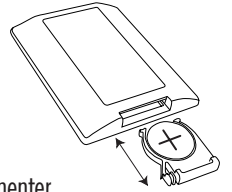
**Blinken im Sekundentakt** = EEPROM leer

**Schnelles Blinken** = EEPROM beschrieben

**Sehr schnelles Blinken** = Modus «Halbautomatik» aktiv

## Batterie

Die Fernbedienung wird mit Batterie geliefert. Sollte keine Feineinstellung möglich sein, dann ist zuerst zu kontrollieren, ob die Batterie richtig gepolt (Batteriefach öffnen durch Zusammendrücken der Plastikfeder und Herausziehen des Batteriehalters) und die Schutzfolie entfernt oder allenfalls der Modus «Permanenter Sabotageschutz» (siehe Seite 5) aktiviert ist.



## Einstellung der Funktionen

### Öffnen des PD9 360 MASTER

Mit dieser Taste wird der PD9 360 MASTER geöffnet und kann anschliessend mit den übrigen Tasten für die jeweilige Funktion programmiert werden.



Achtung: Muss nach jeder Netzunterbrechung betätigt werden, sonst können keine Einstellungen verändert werden.

### Schliessen des PD9 360 MASTER

Der Melder wird vor unbeabsichtigten Manipulationen geschützt. In diesem Zustand können nur noch die Funktionen «RESET», «Licht Ein/Licht Aus» sowie «TEST» betätigt werden. Der Zustand ist zu unterscheiden vom «Permanenter Sabotageschutz» (siehe auch Seite 5).



Wichtig: Gerät muss nach jeder Programmierung geschlossen werden!

### Betriebsmodus Voll-/Halbautomatik

Um zwischen den Modi «Voll-/Halbautomatik» zu wechseln muss der Präsenzmelder zuerst geöffnet werden. Anschliessend kann mit der Taste «HA ON» der Betriebsmodus Halbautomatik aktiviert und mit der Taste «HA OFF» wieder deaktiviert werden.



1. Gerät Öffnen -> Quittierung über angeschlossene Beleuchtung
2. Mit der Taste «HA ON» den Betriebsmodus «Halbautomatik» aktivieren -> Quittierung erfolgt über die rote LED am Gerät wie folgt:  
**Halbautomatik aktiviert:** schnelles Blinken der LED für ca. 3 sec.
3. Mit der Taste «HA OFF» den Betriebsmodus «Halbautomatik» deaktivieren -> Quittierung erfolgt über die rote LED am Gerät wie folgt:  
**Halbautomatik deaktiviert:** LED leuchtet für ca. 1.5 sek.
3. Gerät schliessen -> Quittierung über angeschlossene Beleuchtung

### Nachlaufzeit für Lichtsteuerung

Die gewünschte Nachlaufzeit für die angeschlossene Beleuchtung kann durch Drücken der entsprechenden Taste sekundengenau programmiert werden.



### Impuls-Programm für Lichtsteuerung

In diesem Modus beträgt die Nachlaufzeit weniger als 1 sec. (Impuls-Programm). Damit lassen sich z.B. vorhandene Treppenlichtautomaten oder Gongs ansteuern. Nach jedem Impuls erfolgt eine Totzeit von 9 sec, während der keine Bewegungen erfasst werden.



Hinweis: Aus technischen Gründen sind bei aktiviertem Impuls-Programm die folgenden Funktionen des PD9 360 MASTER deaktiviert bzw. nur eingeschränkt funktionsfähig: Seite 2: Lichtmessung, Seite 3: Lernphase, Seite 4: Automatische Einlesefunktion des aktuellen Dämmerungswertes für Lichtsteuerung, Seite 5: Licht ein im geschlossenen Zustand, Licht aus im geschlossenen Zustand

## Dämmerungswert für Lichtsteuerung

Mit den vorgegebenen Standard-Werten kann ein bestimmter Helligkeits-Schaltwert eingestellt werden (Einschaltwert). Das Gerät muss dazu geöffnet sein. In der Praxis ist die optimale Einstellung stark von Faktoren wie z.B. Fensternähe oder Montageort abhängig. Nachfolgende Empfehlung muss wenn nötig der individuellen Situation angepasst werden:



- Durchgangsbereiche: ca. 300 Lux
- Arbeitsbereiche: ca. 600 Lux
- Sehintensive Tätigkeiten: ca. 1000 Lux
- Tag-/Nachtbetrieb: Symbol Sonne (Helligkeitsmessung deaktiviert)

Hinweis: Nach jeder Veränderung des Einschaltwerts ermittelt das Gerät automatisch den optimalen Ausschaltwert (siehe Seite 3 «Lernphase»)

Über die nachstehend beschriebene «Automatische Einlesefunktion» kann ein beliebiger Helligkeitswert als Einschaltwert gespeichert werden.

## Automatische Einlesefunktion des aktuellen Dämmerungswertes für Lichtsteuerung



Mit dieser Funktion kann jeder beliebige Helligkeitswert (ca. 2-2500 Lux) als Ein- bzw. Ausschaltwert der Beleuchtung eingelesen werden. Der PD9 360 MASTER unterscheidet dabei zwischen folgenden zwei Zuständen:

### Einlesen bei ausgeschalteter Beleuchtung

Bei Tastendruck wird der aktuelle Lichtwert als neuer Einschaltwert gespeichert und anschliessend das Licht unverzüglich eingeschaltet. Nach Ablauf der 4-minütigen Lernphase (siehe Seite 3) befindet sich der Melder sofort im gewählten Betriebsmodus (Voll-/Halbautomatik) und schaltet das Licht erst wieder aus, wenn es heller wird oder keine Bewegungen mehr registriert werden.

### Einlesen bei eingeschalteter Beleuchtung

Bei Tastendruck wird der aktuelle Lichtwert als Ausschaltwert gespeichert und anschliessend das Licht unverzüglich ausgeschaltet. Der Melder befindet sich sofort im gewählten Betriebsmodus (Voll-/Halbautomatik) und schaltet das Licht erst wieder ein, wenn es dunkler wird und gleichzeitig Bewegungen registriert werden.

Hinweis: Zu helle und zu dunkle Werte können nicht eingelesen werden (rote LED blinkt extrem schnell).

## Schrittweise Erhöhung des Einschaltwerts

Bei jedem Tastendruck erhöht das Gerät schrittweise den aktuellen Einschaltwert wie folgt:



- Bereich 20-200 Lux: 20 Lux/Tastendruck
- Bereich 200-1000 Lux: 50 Lux/Tastendruck

## Testbetrieb

Der überwachte Bereich kann unabhängig von der Umgebungshelligkeit abgeschritten werden. Jede Bewegung schaltet die Beleuchtung für 1 sec. ein, danach für 2 sec. aus.



## Licht ein im geschlossenen Zustand



Hat das Gerät vor dem manuellen Einschalten der Beleuchtung «hell» erkannt (siehe Seite 2 «Lichtmessung»), bleibt das Licht solange eingeschaltet, wie Bewegungen im Erfassungsbereich erkannt werden. Nach der letzten erkannten Bewegung bleibt das Licht für die Dauer der eingestellten Nachlaufzeit an. Das Gerät kehrt anschliessend selbstständig in den gewählten Betriebsmodus zurück (Voll- bzw. Halbautomatik).

Hat das Gerät vor dem manuellen Einschalten der Beleuchtung «dunkel» erkannt

(siehe Seite 2 «Lichtmessung»), schaltet das Gerät, im Unterschied zu oben, die Beleuchtung bei dauernder Überschreitung des Ausschaltwerts mit einer Verzögerung von 5 min. aus.

## Licht aus im geschlossenen Zustand



Das Licht bleibt solange ausgeschaltet, wie Bewegungen im Erfassungsbereich erkannt werden. Nach der letzten erkannten Bewegung bleibt das Licht für die Dauer der eingestellten Nachlaufzeit aus. Das Gerät kehrt anschliessend selbstständig in den gewählten Betriebsmodus zurück (Voll- bzw. Halbautomatik).

## Reset im geöffneten Zustand



Zurücksetzen sämtlicher Funktionen und Betriebsmodi auf Werkseinstellung (siehe Seite 4 «Werkseinstellung»)

## Reset im geschlossenen Zustand



Das Relais für die Beleuchtung wird abgeschaltet, d.h. geöffnet und die Nachlaufzeiten zurückgesetzt.

## Permanenter Sabotageschutz



Mit dieser Funktion wird der LUXOMAT® PD9 360 MASTER permanent gesperrt (grüne LED leuchtet). Dieser Modus kann nur während 5 sec. nach Schliessen des Melders (siehe Seite 5 «Schliessen des PD9 360 MASTER») aktiviert werden. In diesem Zustand kann nur noch die Funktion «Licht ein/Licht aus» betätigt werden.

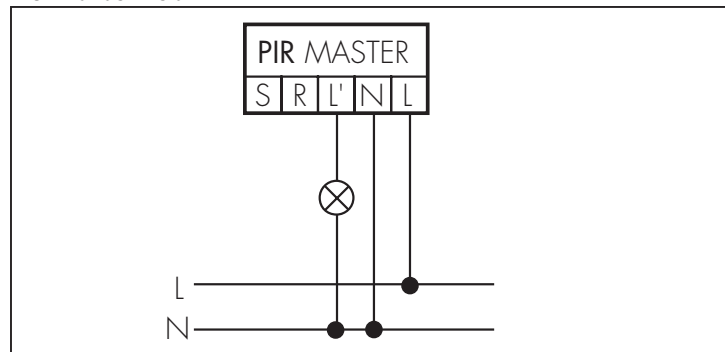


Um diesen Modus zu verlassen ist folgendermassen vorzugehen:

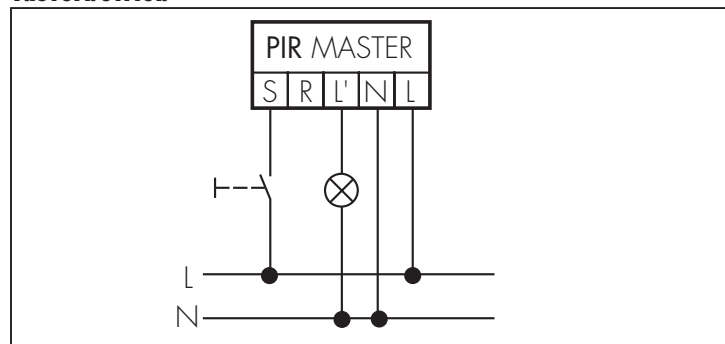
1. Strom unterbrechen
2. Für 30 - 60 sec. Strom anlegen
3. Strom erneut unterbrechen
4. Strom anlegen
5. Melder öffnen (siehe Seite 4 «Öffnen des PD9 360 MASTER»)

## SCHALTBILDER

### Normalbetrieb



### Tasterbetrieb

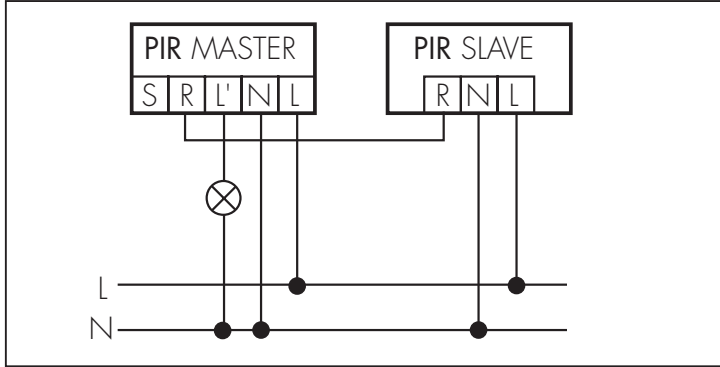


Ein- und Ausschalten von Hand möglich (siehe Seite 2 «Manuelles Ein- / Ausschalten des Lichtes»).

## Parallelbetrieb

PD9 MASTER Geräte sollten nie parallel geschaltet werden. Für eine Vergrößerung des Erfassungsbereiches immer untenstehende Master-/Slave-Schaltung wählen

## Master-/Slave-Betrieb



Der Präsenzmelder PD9 MASTER liest als einziger den Lux-Wert und schaltet die Verbraucher. Die Präsenzmelder PD9 SLAVE geben bei erkannter Bewegung dämmerungsunabhängig einen Impuls über den Kontakt R. Der Montageort des Master-Gerätes wird zur Referenz des Beleuchtungsniveaus.

## LED-FUNKTIONSANZEIGEN

Die Funktionsanzeigen beim LUXOMAT® PD9 MASTER (rote und grüne LED) erfüllen verschiedene Funktionen. Sie helfen u. a. auch bei der effizienten Fehler-Suche und -Behebung. Tritt ein Problem bei der Installation oder während des Betriebs des PD9 auf, so ist zuerst zu kontrollieren, ob eine der LEDs bei Bewegung im Erfassungsbereich leuchtet bzw. in welchem Zustand sich das Gerät befindet. Andernfalls sind der Netzanschluss und die Schaltung zu überprüfen.

### Rote LED zur Anzeige von Selbstprüfzyklus (Während 60 sec. nach Netzaufschaltung)

Blinkt im Sekundentakt: EEPROM/Speicher leer  
Blinkt schnell: EEPROM/Speicher beschrieben  
Blinkt sehr schnell: Funktion Halbautomatik aktiv

### Rote LED als Zustandsanzeige

Blinkt unregelmässig: Es werden Bewegungen im Erfassungsbereich erkannt  
Blinkt regelmässig: Melder erkennt hell → Licht aus (abhängig vom Betriebsmodus)  
Leuchtet nicht: Melder erkennt dunkel → Licht ein (abhängig vom Betriebsmodus)

### Rote LED als Empfangsquittierung für Befehle von Fernbedienung

Leuchtet für 2 sec.: Signal gültig empfangen  
Leuchtet für 0.5 sec.: Nicht akzeptierter Befehl  
Blinkt extrem schnell: Nicht akzeptierter Befehl (zu hell/zu dunkel)

### Grüne LED als Zustandsanzeige (nur im Zustand «Permanenter Sabotageschutz»)

Blinkt unregelmässig: Es werden Bewegungen im Erfassungsbereich erkannt  
Blinkt regelmässig: Melder erkennt hell → Licht aus (abhängig vom Betriebsmodus)  
Leuchtet nicht: Melder erkennt dunkel → Licht ein (abhängig vom Betriebsmodus)

### Rote LED als Zustandsanzeige für Betriebsmodi

Leuchtet für 1.5 sec.: Betriebsmodus Vollautomatik aktiv  
Blinkt für ca. 3 sec.: Betriebsmodus Halbautomatik aktiv

# FEHLERANALYSE

| Mögliche Störungen                                    | Ursache   | Behebung   | Seite           |
|---|---|--|-----------------|
| Licht brennt nicht                                    | <ul style="list-style-type: none"> <li>• Dämmerungswert nicht der gegebenen Situation angepasst</li> <li>• Betriebsmodus «Halbautomatik» ist aktiviert</li> <li>• Funktion «Licht aus» aktiv</li> </ul> | <ul style="list-style-type: none"> <li>• Dämmerungswert mit Fernbedienung verstellen</li> <li>• Im Betriebsmodus «Halbautomatik» ist dieses Verhalten normal. Bei Bedarf auf «Vollautomatik» umschalten oder Licht mit Fernbedienung bzw. Taster einschalten</li> <li>• Funktion «Licht ein» auf Fernbedienung oder mit Taster betätigen</li> </ul>  | 4/5<br>2/5<br>5 |
| Licht brennt ständig bei Dunkelheit                   | <ul style="list-style-type: none"> <li>• Ständige Wärmebewegung im Erfassungsbereich</li> </ul>   | <ul style="list-style-type: none"> <li>• Falls Bewegungen durch Störquellen (Tiere, Lüftung, Leuchtmittel, etc.) verursacht, diese aus Erfassungsbereich entfernen. Das korrekte Funktionieren der Bewegungserfassung des LUXOMAT® PD9 durch Abdecken der Fresnel-Linse kontrollieren. Nach Ablauf der eingestellten Nachlaufzeit am PD9 MASTER muss die Beleuchtung ausschalten.</li> </ul> | 2/3             |
| Licht brennt ständig, auch tagsüber                   | <ul style="list-style-type: none"> <li>• Funktion «Licht ein» aktiv</li> <li>• Dämmerungswert nicht der gegebenen Situation angepasst</li> </ul>  | <ul style="list-style-type: none"> <li>• Im geschlossenen Zustand die Funktion «Reset» oder «Licht aus» auf Fernbedienung oder über Taster betätigen</li> <li>• Dämmerungswert mit Fernbedienung verstellen</li> </ul>   | 5<br>5          |
| Die Funktion «Licht ein/Licht aus» funktioniert nicht | <ul style="list-style-type: none"> <li>• Gerät ist geöffnet</li> <li>• Das Relais für die Lichtsteuerung ist auf Funktion «Impuls» gestellt</li> </ul>  | <ul style="list-style-type: none"> <li>• Gerät mit Fernsteuerung schliessen</li> <li>• Nachlaufzeit für Lichtsteuerung zwischen 15 sec. u. 30 min. wählen</li> </ul>   | 4<br>4          |
| Andere Störungen während Programmierung mit IR RC     |   | <ul style="list-style-type: none"> <li>• Gerät öffnen, «Reset» durchführen und anschliessend erneut programmieren.</li> </ul>  | 4/5             |

# TECHNISCHE DATEN

## Präsenzmelder PD9 360

|                    |   |
|--------------------|---|
| Netzspannung       | 230 V ~ ± 10 %  |
| Erfassungsbereich  | Gehbereich: 360°, ca. Ø 10 m bei Montagehöhe=2.5 m<br>Präsenzbereich: 360°, ca. Ø 3 m bei Montagehöhe=2.5 m |
| Montagehöhe        | empfohlen, 1.8 - 3.0 m  |
| Schutzart          | IP20, Schutzklasse II   |
| Abmessungen        | Sensorkopf: Ø 36 mm, Tiefe 11 mm, Einbautiefe 18 mm<br>Leistungsteil: L 165 x B 24 x H 23 mm                |
| Betriebstemperatur | -25°C - +55°C   |

### MASTER: Kontakt für Lichtsteuerung (Schliesser)

- Schaltkriterium: Bewegung und Helligkeit
- Betriebsmodi: Voll- oder Halbautomat
- Schaltleistung: Glüh-/Halogenlampen: 2300 W, 230 V, 10 A ( $\cos\varphi=1$ )  
EVG einflammig: max 30x18 / 25x36 / 20x58 W  
EVG zweiflammig: max 20x18 / 15x36 / 10x58 W  
(kapazitive Belastung max. 140µF)
- Nachlaufzeit: einstellbar, Impuls 1 sec., 15 sec. - 30 min.
- Helligkeit: einstellbar, ca. 2 - 2500 Lux
- Lichtmessung: erweiterte Mischlichtmessung

### SLAVE (Kontakt: Opto-Triac)

- Maximalbelastung: 2 W, 230 V
- Impuls-Dauer/Verzögerung: 2 sec. / 1 sec.

### Fernbedienung

|             |  |
|-------------|--|
| Abmessungen | IR RC: L 78 x H 8 x B 58 mm<br>IR PD mini: L 55 x H 7 x B 34 mm  |
| Reichweite  | bewölkt/dunkel, ca. 5 - 6 m<br>direkter Sonnenschein ca. 2 - 3 m |
| Batterie    | Lithium CR 2032 - 3 V (im Lieferumfang)                          |

# GARANTIE

LUXOMAT® Produkte werden mit den modernsten Geräten produziert und sind werkseitig geprüft. Sollte dennoch ein Mangel auftreten, leistet der Hersteller in nachfolgendem Umfang Gewähr.

- Dauer:** Die Dauer der Garantie richtet sich nach den gesetzlichen Richtlinien.
- Umfang:** Das Gerät wird vom Hersteller in seinem Werk nach seiner Wahl unentgeltlich ausgebessert oder neu gefertigt, wenn es innerhalb der Garantiefrist nachweisbar wegen eines Fertigungs- oder Materialfehlers unbrauchbar wird oder in seiner Brauchbarkeit erheblich beeinträchtigt ist.
- Ausschluss:** Die Garantie bezieht sich nicht auf natürliche Abnutzung oder Transportschäden, ferner nicht auf Schäden, die infolge Nichtbeachtung der Montageanleitung und nicht VDE - gemässer Installation entstanden. Der Hersteller haftet nicht für indirekte, Folge- und Vermögensschäden.

Im Gewährleistungsfall ist das Gerät zusammen mit der ausgefüllten Garantiekarte, dem Kaufbeleg, einer kurzen Beschreibung der Beanstandung und ausreichend frankiert an folgende Adresse zu senden:

### B.E.G. Generalvertretung Schweiz:

Swisslux AG  
Industriestrasse 8  
8618 Oetwil am See  
**Internet: [www.swisslux.ch](http://www.swisslux.ch)**  
**E-Mail: [info@swisslux.ch](mailto:info@swisslux.ch)**



Achtung! Ohne Garantiekarte und Kaufbeleg kann leider keine Garantieabwicklung erfolgen.

|   |                |
|---|----------------|
| Gerätetyp: <b>LUXOMAT®</b> PD9<br>PD9 360      MASTER <input type="checkbox"/> SLAVE <input type="checkbox"/> | Verkaufsdatum: |
|---|----------------|

Stempel und Unterschrift des Händlers:

Anschrift des Absenders:

Name:

Strasse:

PLZ / Ort:

Festgestellte Mängel:

