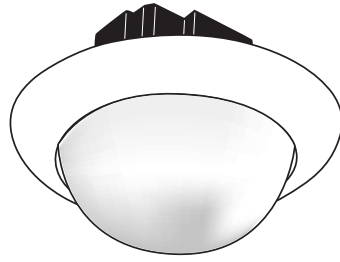


# B.E.G. LUXOMAT® PD2

## PD2 DUO

360° Präsenzmelder mit grossem Erfassungsbereich für zwei getrennte Lichtgruppen

MASTER: E-No: 535 931 905  
SLAVE: E-No: 535 931 205



## ZUBEHÖR

**IR RC:** Fernbedienung zur bequemen Feineinstellung und Programmierung der PD2 Präsenzmelder mit serienmässiger Wandhalterung

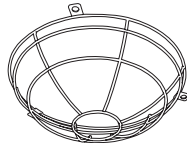
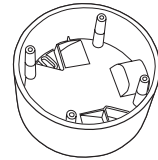
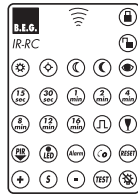
E-No: 535 949 005

**AP-Gehäuse:** AP-Sockel IP20 für Präsenzmelder PD2 DUO / PD2 MAX

E-Nr: 535 939 000

**BSK:** Ballschutzkorb: Schützt den Präsenzmelder vor Beschädigung durch Bälle oder Vandalismus.

E-No: 535 998 275



## INHALTSVERZEICHNIS

Funktionsbeschreibung .....	2
PD2 DUO .....	2
Einstellung/Konfiguration .....	2
Präsenzerfassung.....	2
Lichtmessung (Mischlicht/Tageslicht).....	2
Voll-/Halbautomatik.....	2
Manuelles Ein- / Ausschalten des Lichtes.....	2
PD2 MAX SLAVE .....	3
Einstellung/Konfiguration .....	3
Montage, Inbetriebnahme.....	3
Bestimmung von Montageort.....	3
Montage PD2 DUO .....	3
Inbetriebnahme des PD2 DUO .....	3
Lernphase.....	3
Inbetriebnahme des PD2 MAX SLAVE.....	3
Einstellungen ohne Fernbedienung .....	4
Werkseinstellung.....	4
Nachlaufzeit für Lichtsteuerung .....	4
Dämmerungsschalter für Lichtsteuerung.....	4
Einstellungen mit Fernbedienung.....	4
Fernbedienung IR RC.....	4
Wichtige Hinweise für die Inbetriebnahme.....	4
Einstellung der Funktionen .....	5
Schaltbilder .....	6
Normalbetrieb .....	6
Tasterbetrieb .....	6
Parallelbetrieb .....	6
MASTER/SLAVE-Betrieb .....	6
LED-Funktionsanzeigen.....	7
Fehleranalyse.....	7
Technische Daten .....	8
Garantie.....	8

Wir bedanken uns für Ihren Kauf. Sie haben ein B.E.G. Qualitätsprodukt gewählt, das mit grösster Sorgfalt produziert, kontrolliert und verpackt wurde. Nehmen Sie sich bitte die Zeit, vor der Montage diese Bedienungsanleitung aufmerksam durchzulesen. Wir behalten uns das Recht vor, ohne vorherige Ankündigung technische Änderungen durchzuführen, die der Produktverbesserung dienen.

## FUNKTIONSBESCHREIBUNG

### PD2 DUO

Die Präsenzmelder LUXOMAT® PD2 DUO verfügen über 2 unabhängig voneinander einstellbare Relaiskontakte zur Ansteuerung zwei getrennter Lichtgruppen (Schaltkanal 1 = Lichtgruppe 1 / Schaltkanal 2 = Lichtgruppe 2). Der LUXOMAT® PD2 DUO eignet sich vorwiegend zur Überwachung von grossen Räumen, wo zwei Beleuchtungskreise nach unterschiedlichen Helligkeitswerten geschaltet werden sollen (z.B. Schulzimmer: Lichtband Fenster/Innen oder Tafelbeleuchtung/Raumbeleuchtung).

#### Einstellung/Konfiguration

Der PD2 DUO verfügt über umfangreiche Einstellmöglichkeiten für die Beleuchtungssteuerung, welche in der vorliegenden Bedienungsanleitung im Detail beschrieben werden. Beide Schaltkanäle können entweder über die integrierten Drehregler am Gerät oder über die Infrarot-Fernsteuerung IR RC aus Distanz parametrisiert werden.

#### Präsenzerfassung

Der PD2 DUO Präsenzmelder verfügt über einen speziell grossen Erfassungsbereich für die Überwachung von grossen Flächen wie z.B. grosse Büros, Schulzimmer etc. Das Gerät detektiert in seinem Erfassungsbereich zuverlässig Bewegungen von Personen oder anderen Wärmequellen und schaltet zwei Lichtgruppen gemäss den vorgenommenen Einstellungen.

Das Herz der Bewegungserfassung bildet ein optisches System höchster elektronischer und optischer Qualität. Die Infrarot-Abstrahlung bewegter Objekte wird über die halbkugelförmige Fresnellinse auf vier pyroelektrische Sensoren fokussiert. Bei der empfohlenen Montagehöhe von 2.5 - 3 m und bei Bewegungen quer zum Verlauf der Linsensegmente beträgt der Durchmesser des überwachten Bereiches ca. 24 m. Bei höherer Montage nimmt die Reichweite zwar zu, die Empfindlichkeit in der Weite jedoch stark ab.

#### Lichtmessung (Mischlicht/Tageslicht)

PD2 DUO Präsenzmelder verfügen über eine fortschrittliche Licht-Messung. Jeder Kanal kann separat entweder auf Mischlichtmessung oder auf eine reine Tageslichtmessung eingestellt werden (siehe Seite 6 «Betriebsmodus Mischlicht-/Tageslichtmessung»). Bei Mischlichtmessung (Standardeinstellung) misst der PD2 DUO die Umgebungshelligkeit als Kombination von Kunstlichtanteil und Tageslichtanteil. Diese Art der Lichtmessung eignet sich für die meisten Anwendungsgebiete, da der Typ der verwendeten Leuchtmittel keinen Einfluss auf die Funktion der Lichtmessung hat. In Speziellen Situationen kann es nötig sein, anstelle der Mischlichtmessung, reine Tageslichtmessung zu wählen. Diese eignet sich jedoch nur in Situationen, wo ausschliesslich Leuchtstofflampen geschaltet werden. Glüh- und Halogenlampen stören die Tageslichtmessung des PD2 DUO.

Abhängig von der gemessenen Helligkeit in Zone 1 bzw. Zone 2 schliesst der zugeordnete Kontakt bei Bewegung und Unterschreitung einer vorgegebenen Mindesthelligkeit (Einschaltwert) und öffnet bei fehlender Bewegung oder Überschreitung einer vorgegebenen Maximalhelligkeit (Ausschaltwert). Es können pro Kanal entweder der Einschalt- oder der Ausschaltwert individuell programmiert werden. Wird der Einschaltwert vorgegeben, so errechnet der Melder den Ausschaltwert automatisch und umgekehrt.

Der PD2 DUO verfügt zur Zustandsanzeige pro Kanal über je zwei LEDs (rot und grün), welche hinter der Linse des Präsenzmelders angebracht sind. Der vom Gerät erkannte Helligkeitszustand wird pro Lichtkanal separat, sofern nicht gleichzeitig Bewegungen erkannt werden, wie folgt angezeigt:

**Kanal erkennt «hell»:** regelmässiges Blinken der LED

**Kanal erkennt «dunkel»:** LED blinkt nicht

Hinweis: Um überflüssiges Ein- und Ausschalten zu vermeiden, erfolgt die Reaktion auf Helligkeitswechsel zeitverzögert. Unnötiges Schalten würde z.B. durch vorbeiziehende Wolken verursacht.

**Zeitverzögerung «hell -> dunkel»:** 30 Sekunden

**Zeitverzögerung «dunkel -> hell»:** 5 Minuten

Der PD2 DUO geht davon aus, dass beim Schliessen eines Kontaktes die dem jeweiligen Kanal zugeordnete Lichtgruppe effektiv einschaltet, d.h. in der entsprechenden Zone eine Helligkeitszunahme im Vergleich zum geöffneten Zustand die Folge ist. Die tatsächliche Helligkeitszunahme wird vom Gerät erkannt und davon die Helligkeit für den Ausschaltwert abgeleitet. Wird nun das Gerät von externer Stelle übersteuert, d.h. das Licht unabhängig vom Zustand des jeweiligen Kontaktes ein-/ausgeschaltet, kann dies den einwandfreien Betrieb des Gerätes stören. Es wird empfohlen, für die manuelle Steuerung des Lichts nur gemäss Abschnitt «Manuelles Ein- / Ausschalten des Lichtes» (siehe unten) vorzugehen.

#### Voll-/Halbautomatik

Beide Kanäle des PD2 DUO Präsenzmelders können voneinander unabhängig entweder im Betriebsmodus «Vollautomatik» oder im Betriebsmodus «Halbautomatik» arbeiten. Im Betriebsmodus «Vollautomatik» wird das Licht bei erkannter Bewegung im Erfassungsbereich und Dunkelheit in der entsprechenden Zone immer automatisch eingeschaltet. Das Licht löscht automatisch bei ausreichender Umgebungshelligkeit oder fehlender Bewegung. Im Betriebsmodus «Halbautomatik» muss das Licht immer manuell über einen Taster oder mit der Fernbedienung eingeschaltet werden. Der PD2 DUO verfügt pro Schaltkanal über einen separaten Tastereingang. Ab Werk befinden sich beide Kanäle immer im Betriebsmodus «Vollautomatik». Diese können unabhängig voneinander mit der als Zubehör erhältlichen Fernbedienung IR RC auf den Betriebsmodus «Halbautomatik» umgeschaltet werden (siehe Seite 5 «Betriebsmodus Voll-/Halbautomatik»).

#### Manuelles Ein- / Ausschalten des Lichtes

Beide Schaltkanäle des PD2 DUO können jederzeit unabhängig von den aktuellen Lichtverhältnissen über eine Fernbedienung (siehe Seite 5 «Licht ein im geschlossenen Zustand») oder einen Taster (siehe Seite 6 «Tasterbetrieb») ein- bzw. ausgeschaltet werden. Der PD2 DUO unterscheidet dabei zwischen folgenden drei Zuständen:

##### Einschalten bei dunklen Umgebungsbedingungen

Das Licht wird sofort eingeschaltet. Das entsprechende Kanal befindet sich im gewählten Betriebsmodus (Voll-/Halbautomatik).

##### Einschalten bei hellen Umgebungsbedingungen

Das Licht wird sofort eingeschaltet. Das Licht bleibt eingeschaltet, solange Bewegungen erkannt werden. Nach der letzten erkannten Bewegung läuft zusätzlich die eingestellte Nachlaufzeit ab. Der entsprechende Kanal wechselt anschliessend automatisch in den gewählten Betriebsmodus (Voll-/Halbautomatik).

##### Ausschalten bei dunklen/hellen Umgebungsbedingungen

Das Licht bleibt ausgeschaltet, solange Bewegungen erkannt werden. Nach der letzten erkannten Bewegung läuft zusätzlich die eingestellte Nachlaufzeit ab. Der entsprechende Kanal wechselt anschliessend automatisch in den gewählten Betriebsmodus (Voll-/Halbautomatik).

Es können beliebig viele Taster parallel auf einen Tastereingang verdrahtet werden.

# PD2 MAX SLAVE

## Einstellung/Konfiguration

Die Präsenzmelder LUXOMAT® PD2 MAX SLAVE können nur in Verbindung mit einem DUO bzw. Master-Gerät betrieben werden. Für die kostengünstige Vergrößerung des Erfassungsbereiches können bis zu vier Slave-Geräte mit einem Master-Gerät verbunden werden.

Slave-Geräte verfügen über keine Einstellmöglichkeiten. Alle Einstellungen werden am LUXOMAT® PD2 DUO vorgenommen.

## MONTAGE, INBETRIEBNAHME

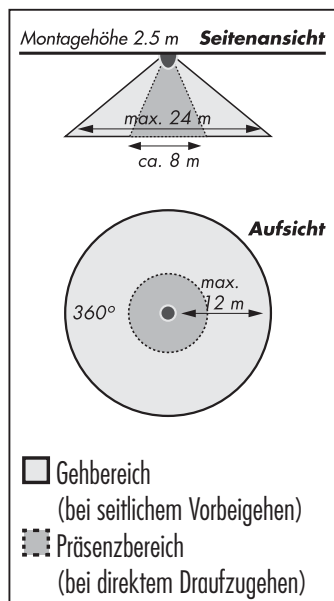
### Bestimmung von Montageort

Kontrollieren Sie mit Hilfe der nebenstehenden Skizze, ob der Erfassungsbereich des Melders den zu überwachenden Bereich vollständig abdeckt. Planen Sie gegebenenfalls weitere Geräte ein. Für die Vergrößerung des Erfassungsbereiches eines PD2 DUO Gerätes ist gemäss Schaltbild «MASTER/SLAVE-Betrieb» vorzugehen (siehe Seite 6).

Der Abstand eines PD2 DUO Gerätes zu der geschalteten Leuchte sollte mindestens 1 m betragen. Kleinere Abstände oder starke Eigenlichtbeeinflussung können den einwandfreien Betrieb des Gerätes stören.

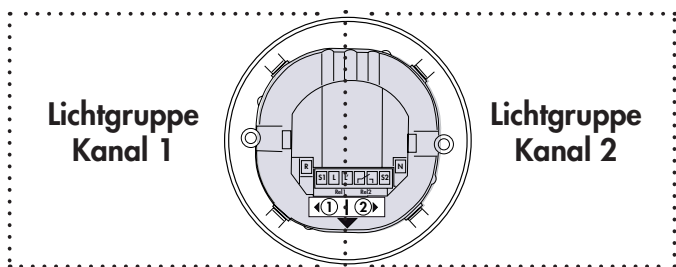
Es ist auf freie Sicht zu achten, da Infrarot-Strahlen keine festen Gegenstände, auch keine Glasscheiben, durchdringen können.

Hinweis: Bitte berücksichtigen Sie auch die Tatsache, dass insbesondere beim direkt auf den Melder zugehen die tatsächlich erreichte Reichweite gegenüber der angegebenen maximalen Reichweite markant abnehmen kann. Beim direkt auf den Melder zugehen findet die Schaltung ungefähr beim Übergang vom Geh- in den Präsenzbereich statt.



### Montage PD2 DUO

Bei der Montage des PD2 DUO ist unbedingt die Ausrichtung des Gerätes im Bezug zu den zu schaltenden zwei Lichtgruppen zu berücksichtigen. Auf der Geräteunterseite ist die Ausrichtung von Kanal 1 bzw. Kanal 2 mit einem Aufkleber markiert.



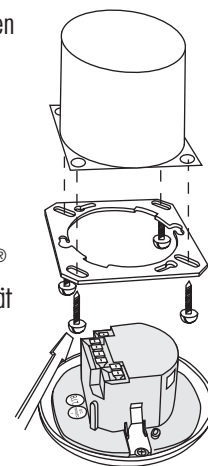
Der Melder muss in eine konventionelle Einlassdose Gr. I an der Decke montiert werden.

Vor der Montage muss die beiliegende Montageplatte mit 4 Schrauben an der Decke seitenrichtig montiert werden. Nach dem vorschriftsgemässen Anschluss der Kabel (siehe Seite 6) kann der Melder gemäss nebenstehender Skizze

aufgesetzt und mit etwas Druck mit Hilfe der Federklappen eingerastet werden.

### Inbetriebnahme des PD2 DUO

Nach erfolgter Montage und Aufschalten der 230V Versorgungsspannung signalisiert das Blinken der roten LED für die Dauer von 60 sec. den Selbstprüfzyklus des LUXOMAT® PD2 DUO. Nach Abschluss des Selbstprüfzyklus ist das Gerät unmittelbar betriebsbereit und arbeitet entweder gemäss den mittels Drehreglern vorgenommenen Einstellungen im Betriebsmodus Vollautomatik oder gemäss den vom Benutzer mit Hilfe der Fernsteuerung IR RC individuell vorgenommenen Einstellungen.



Sobald die Selbstprüfung beendet ist, können die Einstellungen vorgenommen werden. Bitte lesen Sie dazu das Kapitel «Einstellungen ohne Fernbedienung» (siehe unten).

### Lernphase

Bei der erstmaligen Inbetriebnahme des Gerätes bzw. nach jeder Anpassung des Einschaltwerts mittels Einstellregler oder mit der Fernsteuerung ermittelt das Gerät automatisch den für den Montageort optimalen Ausschaltwert des jeweiligen Kanals mittels einer 4-minütigen Lernphase pro Kanal. Die Lernphase wird gestartet, sobald der werkseitig voreingestellte bzw. der benutzerdefinierte Einschaltwert erstmals für mehr als 30 Sekunden unterschritten wird. Beide Schaltausgänge des PD2 DUO schalten unabhängig von Bewegung und Helligkeit ein. Die optische Anzeige der Lernphase beider Kanäle erfolgt mittels regelmässigem Aufleuchten der grünen LED des lernenden Kanals in Abständen von jeweils 10 Sekunden. Nach Ablauf der 4-minütigen Lernphase für den ersten Kanal schaltet das Gerät die Beleuchtung für beide Kanäle unabhängig von erkannten Bewegungen aus. Das Ende der Lernphase wird durch ein 3 Sekunden langes Aufleuchten der grünen LED des ersten Kanals angezeigt. Nach Ablauf der Lernphase für den ersten Kanal schalten erneut beide Ausgänge ein. Es läuft nun analog der Lernphase für den ersten Kanal eine zweite 4 minütige Lernphase für den zweiten Kanal. Das Gerät befindet sich danach unmittelbar im gewählten Betriebsmodus (Voll-/Halbautomatik).

### Inbetriebnahme des PD2 MAX SLAVE

Nach erfolgter Montage und Aufschalten der 230V Versorgungsspannung signalisiert das Blinken der grünen LED für die Dauer von 60 sec. den Selbstprüfzyklus des LUXOMAT® PD2 MAX SLAVE.

Sobald die Selbstprüfung beendet ist, ist der PD2 MAX SLAVE betriebsbereit und gibt bei erkannter Bewegung alle 8 sec einen 230 V Impuls über den Kontakt R. Slave-Geräte verfügen über keine Einstellmöglichkeiten. Alle Einstellungen werden am LUXOMAT® PD2 DUO vorgenommen.

# EINSTELLUNGEN OHNE FERNBEDIENUNG

## Werkseinstellung

Ab Werk sind für beide Kanäle LUXOMAT® PD2 DUO die Betriebsmodi Vollautomatik sowie Mischlichtmessung aktiviert (siehe auch Seite 2 «Voll-/Halbautomatik» bzw. "Lichtmessung (Mischlicht/Tageslicht)"). Zusätzlich sind die Schaltkanäle auf folgende Werte für Minuterie und Helligkeit voreingestellt:

### Werkseinstellung Minuterie für Kanal 1&2: 30 min.

Das Licht bleibt nach der letzten erkannten Bewegung im Erfassungsbereich noch für die Dauer von 30 Minuten eingeschaltet.

### Werkseinstellung Helligkeit für Kanal 1&2: 20 Lux (Einschaltwert)

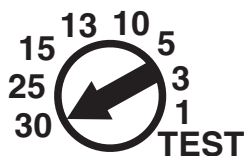
Das Licht schaltet bei Unterschreitung von 20 Lux automatisch ein, sobald Bewegungen im Erfassungsbereich erkannt werden. Der Ausschaltwert wird für beide Kanäle automatisch ermittelt.

Mittels der seitlich am Gerät angebrachten Einstellschrauben lassen sich die Werte für Nachlaufzeit (für beide Kanäle gemeinsam) und Helligkeit (separat für beide Kanäle) wie folgt an die individuellen Bedürfnisse anpassen:

## Nachlaufzeit für Lichtsteuerung des Kanals 1&2

Der PD2 DUO verfügt über eine Einstellschraube "Time" zur gemeinsamen\* Einstellung der Nachlaufzeit für Kanal 1 und 2.

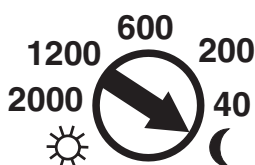
- TE:** Testbetrieb (Jede Bewegung schaltet das Licht für beide Kanäle für 1 sec. ein, danach für 2 sec. aus, unabhängig von der Helligkeit und dem aktuellen Betriebsmodus)
- 1...30:** Stufenlose Einstellung der Nachlaufzeit beider Kanäle zwischen 1 bis 30 Minuten.



\*Durch den Einsatz der als Zubehör erhältlichen Fernbedienung IR RC besteht die Möglichkeit, für jeden der beiden Kanäle 1&2 unterschiedliche Nachlaufzeiten zu definieren (siehe Seite 4, "Einstellungen mit Fernbedienung").

## Dämmerungsschalter für Lichtsteuerung des Kanals 1&2

Der PD2 DUO verfügt über zwei Einstellschrauben "Lux-Rel1" & "Lux-Rel2" zur individuellen Einstellung der Helligkeitsmessung für Kanal 1 und 2.



Der Einschaltwert der Beleuchtung kann für beide Kanäle separat zwischen ca. 20 bis 2000 Lux vorgegeben werden. Der Ausschaltwert wird automatisch ermittelt.

- 40...2000:** Einstellung des Einschaltwerts des entsprechenden Kanals zwischen 40 bis 2000 Lux. Der Ausschaltwert wird automatisch ermittelt.

- Symbol ☾: Nachtbetrieb (ca. 20 Lux)  
Symbol ☀: Tag-/Nachtbetrieb (Helligkeitsmessung deaktiviert)

In der Praxis ist die optimale Einstellung stark von Faktoren wie z.B. Fensternähe oder Montageort abhängig. Nachfolgende Empfehlung muss wenn nötig der individuellen Situation angepasst werden:

### Kanal 1:

Arbeitsbereiche: ca. 600 Lux  
Sehintensive Tätigkeiten: ca. 1000 Lux

### Kanal 2:

Arbeitsbereiche: ca. 600 Lux  
Sehintensive Tätigkeiten: ca. 1000 Lux

Nach einer Veränderung des Einschaltwertes eines Kanals des PD2 DUO schaltet der Melder beide Kanäle unabhängig von erkannten Bewegungen ein und durchläuft anschließend erneut die Lernphase für den entsprechenden Kanal bzw. für beide Kanäle, sofern der Einschaltwert für beide Kanäle angepasst wurde (siehe Seite 3 "Lernphase").

## EINSTELLUNGEN MIT FERNBEDIENUNG

### Fernbedienung IR RC

Mit Hilfe der als Zubehör erhältlichen Infrarot-Fernsteuerung (siehe Seite 1 «Zubehör») lässt sich der Nutzen der LUXOMAT® PD2 DUO Präsenzmelder gegenüber dem traditionellen Einsatz erheblich steigern.

Für die Programmierung muss die dem Gerät beiliegende Selbstklebefolie «LUXOMAT® RC-PD-DUO» auf die Tastenoberfläche aufgelegt oder bei Bedarf aufgeklebt werden.

### Wichtige Hinweise für die Inbetriebnahme

#### Reset ohne Fernbedienung

Sofern die Einstellschrauben "Time" auf «TEST» und die Einstellschrauben "Lux-Rel1" bzw. "Lux-Rel2" gleichzeitig auf «SONNE» stehen, werden bei einem Netzunterbruch sämtliche mit der Fernbedienung programmierten Werte und Betriebsmodi für den entsprechenden Kanal bzw. für beide Kanäle gelöscht. Bitte deshalb vor Programmierung mit der Fernbedienung unbedingt sicherstellen, dass sich die Einstellschrauben nicht gleichzeitig auf obigen Positionen befinden.

#### Empfangsbestätigung

Jedes durch den LUXOMAT® PD2 DUO gültig empfangene Signal wird mit 2 sec. langem Aufleuchten der roten LED quittiert und durch Blinken der angeschlossenen Beleuchtung angezeigt. Nicht akzeptierte Befehle werden durch 0.5 sec. langes Aufleuchten der roten LED angezeigt.

#### EEPROM (Speicher)

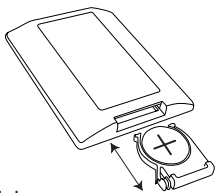
Die Programmierung mittels Fernsteuerung wird für jeden Kanal in einem separaten EEPROM gespeichert und bleibt dadurch bei entsprechender Drehreglereinstellung auch bei einem eventuellen Netzausfall erhalten (siehe oben «Reset ohne Fernbedienung»). Alle am Präsenzmelder mit den Drehreglern eingestellten Werte werden deaktiviert, sobald mit der Fernbedienung programmiert wird.

Hinweis: Nach Aufschaltung der Netzspannung blinken die rote LEDs beider Schaltkanäle des PD2 DUO für die Dauer von 60 sec. und signalisieren damit den Selbstprüfzyklus. Der EEPROM-Zustand wird während des Selbstprüfzyklus für beide Kanäle separat wie folgt angezeigt:

- Blinken im Sekundentakt** = EEPROM leer  
**Schnelles Blinken** = EEPROM beschrieben  
**Sehr schnelles Blinken** = Modus «Halbautomatik» aktiv

## Batterie

Die Fernbedienung wird mit Batterie geliefert. Sollte keine Ferneinstellung möglich sein, dann ist zuerst zu kontrollieren, ob die Batterie richtig gepolt (Batteriefach öffnen durch Zusammendrücken der Plastikfeder und Herausziehen des Batteriehalters) und die Schutzfolie entfernt oder allenfalls der Modus «Permanenter Sabotageschutz» (siehe Seite 6) aktiviert ist.



## Einstellung der Funktionen

### Programmierablauf

Alle Einstellungen am PD2 DUO müssen immer separat für jeden Kanal vorgenommen werden. Für die Parametrierung der Funktionen ist immer nach folgendem Muster vorzugehen:

- 1) **Gerät entsperren**
- 2) **Kanalwahl innerhalb 5 Sekunden (Kanal 1, Kanal 2)**
- 3) Wahl von Nachlaufzeit und Einschaltwert (5...30min, 20...1000Lux)
- 4) Einstellung der Betriebsmodi (Voll-/Halbautomat, Mischlicht/Tageslicht)
- 5) Spezialfunktionen (Reset, Test)
- 6) **Gerät sperren**
- 7) Zusatzfunktionen (Licht EIN/AUS, Permanenter Sabotageschutz)

Die Reihenfolge der Funktionseingabe (Punkt 3-5) ist beliebig. Diese sind optional und bei Bedarf zu verwenden.

Die entsprechenden Funktionen sind im folgenden im Detail beschrieben.

### Gerät entsperren

Mit dieser Taste wird der PD2 DUO entsperrt und kann anschliessend mit den übrigen Tasten für die jeweilige Funktion programmiert werden. Der PD2 DUO ist nach der Entsperrung während 5 Sekunden für die "Kanalwahl" bereit (siehe unten).



Wird während der 5 Sekunden kein Kanal gewählt, wird der PD2 DUO automatisch wieder gesperrt (siehe auch "Gerät sperren").

### Gerät sperren

Mit dieser Taste wird der PD2 DUO gesperrt. Im gesperrten Zustand können nur noch die Funktionen «Licht Ein/Licht Aus» betätigt werden. Der Zustand ist zu unterscheiden vom «Permanenten Sabotageschutz» (siehe auch Seite 6).



Hinweis: Wird während 5 Sekunden nach der Entsperrung des Gerätes (siehe oben) kein Kanal gewählt, wird der PD2 DUO automatisch wieder gesperrt. Während dieser 5 Sekunden ist kein manuelles Sperren des Gerätes mit dieser Taste möglich.

### Kanalwahl

Die nachfolgenden Einstellungen bezüglich Nachlaufzeit, Einschaltwert, Voll-/Halbautomatik und Mischlicht/Tageslicht können für beide Kanäle des PD2 DUO einzeln und individuell vorgenommen werden.



Die Wahl des gewünschten Kanals kann nur während 5 Sekunden nach der Entsperrung des PD2 DUO vorgenommen werden.

Hinweis: Nach der Vornahme der individuellen Einstellungen eines Kanals muss das Gerät zuerst wieder gesperrt werden, bevor nach erneutem "Entsperren" der nächste Kanal parametrierbar ist.

### Nachlaufzeit für Lichtsteuerung

Nach der Wahl des Schaltkanals 1 bzw. 2 kann mit diesen Tasten die gewünschte Nachlaufzeit für den gewählten Kanal durch Drücken der



entsprechenden Taste sekundengenau programmiert werden.

### Einschaltwert für Lichtsteuerung

Nach der Wahl des Schaltkanals 1 bzw. 2 kann mit diesen Tasten der gewünschte Einschaltwert für den gewählten Kanal durch Drücken der entsprechenden Taste programmiert werden. In der Praxis ist die optimale Einstellung stark von Faktoren wie z.B. Fensternähe oder Montageort abhängig. Nachfolgende Empfehlung muss wenn nötig der individuellen Situation angepasst werden:



#### Kanal 1:

Arbeitsbereiche: ca. 600 Lux

Sehintensive Tätigkeiten: ca. 1000 Lux

#### Kanal 2:

Arbeitsbereiche: ca. 600 Lux

Sehintensive Tätigkeiten: ca. 1000 Lux

Über die nachstehend beschriebene «Automatische Einlesefunktion» kann ein beliebiger Helligkeitswert als Einschaltwert gespeichert werden.

### Automatische Einlesefunktion des aktuellen Dämmerungswertes für Lichtsteuerung

Mit dieser Funktion kann jeder beliebige Helligkeitswert (ca. 20-2000 Lux) als Ein- bzw. Ausschaltwert des entsprechenden Kanals eingelesen werden. Der PD2 DUO unterscheidet dabei zwischen folgenden zwei Zuständen:

#### Einlesen bei ausgeschalteter Beleuchtung

Bei Tastendruck wird der aktuelle Lichtwert für den gewählten Kanal gespeichert und anschliessend dieser unverzüglich eingeschaltet. Der Kanal befindet sich sofort im gewählten Betriebsmodus (Voll-/Halbautomatik) und schaltet das Licht erst wieder aus, wenn es heller wird oder keine Bewegungen mehr registriert werden.



#### Einlesen bei eingeschalteter Beleuchtung

Bei Tastendruck wird der aktuelle Lichtwert für den gewählten Kanal gespeichert und anschliessend dieser unverzüglich ausgeschaltet. Der Kanal befindet sich sofort im gewählten Betriebsmodus (Voll-/Halbautomatik) und schaltet das Licht erst wieder ein, wenn es dunkler wird und gleichzeitig Bewegungen registriert werden.



Hinweis: Zu helle und zu dunkle Werte können nicht eingelesen werden (rote LED blinkt extrem schnell).

### Schrittweise Erhöhung des Einschaltwerts

Nach der Wahl des Schaltkanals 1 bzw. 2 kann mit dieser Taste der Einschaltwert für den gewählten Kanal durch Drücken der Taste schrittweise erhöht werden.



Bereich 20-200 Lux:

20 Lux/Tastendruck

Bereich 200-1000 Lux:

50 Lux/Tastendruck

### Betriebsmodus Voll-/Halbautomatik

Nach der Wahl des Schaltkanals 1 bzw. 2 kann mit dieser Taste zwischen den Betriebsmodi Vollautomatik (Standardeinstellung) bzw. Halbautomatik gewechselt werden. Der aktuelle Zustand des gewählten Kanals wird nach Betätigung dieser Taste wie folgt angezeigt:



**Halbautomatik:** schnelles Blinken der roten LED für ca. 3 sek.

**Vollautomatik:** rote LED leuchtet für ca. 3 sek. auf

## Betriebsmodus Mischlicht-/Tageslichtmessung

Nach der Wahl des Schaltkanals 1 bzw. 2 kann mit dieser Taste zwischen den Betriebsmodi Mischlichtmessung (Standardeinstellung) bzw. echter Tageslichtmessung gewechselt werden. Der aktuelle Zustand des gewählten Kanals wird nach Betätigung dieser Taste wie folgt angezeigt:



**Tageslichtmessung:** schnelles Blinken der roten LED für ca. 3 sek.

**Mischlichtmessung:** rote LED leuchtet für ca. 3 sek. auf

## Testbetrieb

Nach der Wahl des Schaltkanals 1 bzw. 2 kann mit dieser Taste der entsprechende Kanal in den Testmodus versetzt werden. Der Kanal schaltet bei jeder Bewegung im Erfassungsbereich kurz für 1 Sekunde ein, danach für 2 Sekunden aus. Zum Verlassen des Testmodus ist das Gerät zu sperren (siehe oben). Danach sind wieder die vorher programmierten Einstellwerte bzw. Betriebsmodi aktiv.



## Licht ein im geschlossenen Zustand

Die Beleuchtung kann mit diesen Tasten für beide Kanäle separat ein-/ausgeschaltet werden. Hat der entsprechende Kanal vor dem manuellen Einschalten der Beleuchtung «hell» erkannt (siehe Seite 2 «Lichtmessung»), bleibt das Licht solange eingeschaltet, wie Bewegungen im Erfassungsbereich erkannt werden. Nach der letzten erkannten Bewegung bleibt das Licht für die Dauer der eingestellten Nachlaufzeit an. Der Kanal kehrt anschliessend selbständig in den gewählten Betriebsmodus zurück (Voll- bzw. Halbautomatik).



Hat der Kanal vor dem manuellen Einschalten der Beleuchtung «dunkel» erkannt (siehe Seite 2 «Lichtmessung»), schaltet dieser, im Unterschied zu oben, die Beleuchtung bei dauernder Überschreitung des Ausschaltwertes mit einer Verzögerung von 5 min. aus.

## Licht aus im geschlossenen Zustand

Die Beleuchtung kann mit diesen Tasten für beide Kanäle separat ein-/ausgeschaltet werden. Das Licht bleibt solange ausgeschaltet, wie Bewegungen im Erfassungsbereich erkannt werden. Nach der letzten erkannten Bewegung bleibt das Licht für die Dauer der eingestellten Nachlaufzeit aus. Das Gerät kehrt anschliessend selbständig in den gewählten Betriebsmodus zurück (Voll- bzw. Halbautomatik).



## Reset im geöffneten Zustand

Nach der Wahl des Schaltkanals 1 bzw. 2 können mit dieser Taste sämtliche Funktionen und Betriebsmodi des entsprechenden Kanals gelöscht werden. Nach einem Reset eines Kanals sind wieder die am PD2 DUO mittels Einstellschrauben eingestellten Werte aktiv.



## Permanenter Sabotageschutz

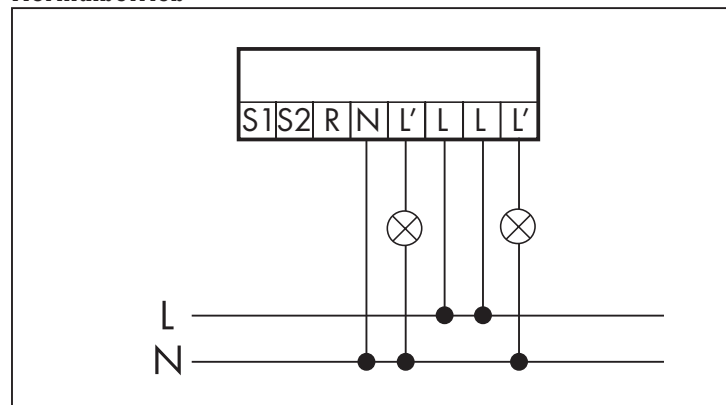
Mit dieser Funktion wird der LUXOMAT® PD2 DUO permanent gesperrt was im Betrieb durch grüne Kanal-LEDs angezeigt wird. Dieser Modus kann nur während 5 sec. nach Sperren des Melders (siehe Seite 5 «Gerät sperren») aktiviert werden. In diesem Zustand kann nur noch die Funktion «Licht ein/Licht aus» betätigt werden.



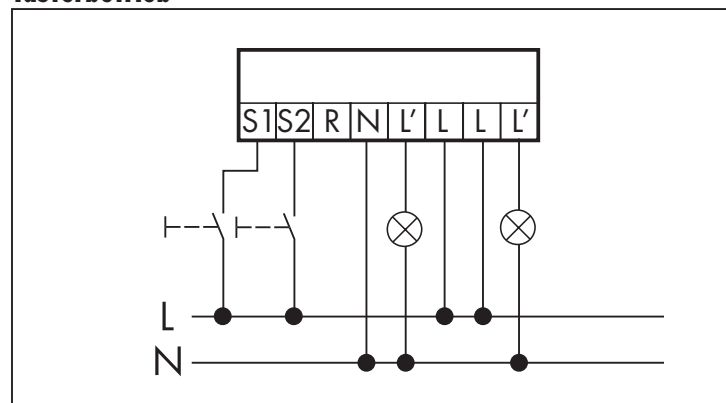
Um diesen Modus zu verlassen ist ein Hard-Reset des Gerätes vorzunehmen (siehe Seite 4 «Reset ohne Fernbedienung»).

## SCHALTBILDER

### Normalbetrieb



### Tasterbetrieb

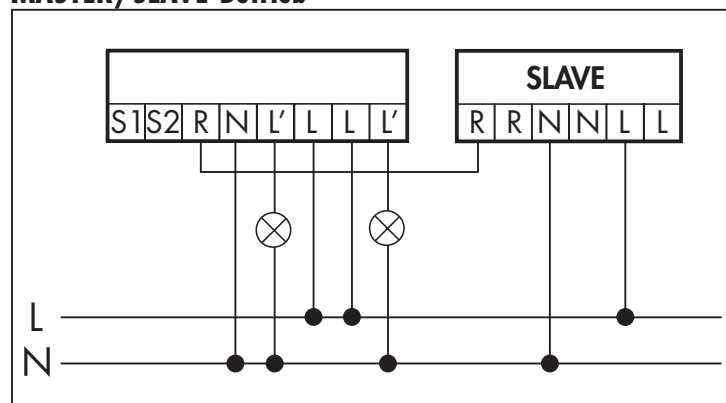


Ein- und Ausschalten von Hand möglich

### Parallelbetrieb

PD2 DUO Geräte dürfen nie parallel geschaltet werden. Für eine Vergrößerung des Erfassungsbereiches immer untenstehende MASTER-/SLAVE-Schaltung wählen

### MASTER/SLAVE-Betrieb



Vergrößerung des Erfassungsbereiches eines PD2 DUO mittels PD2 MAX SLAVE.

# LED-FUNKTIONSANZEIGEN

Die Funktionsanzeigen der beiden Kanäle des LUXOMAT® PD2 DUO (rote und grüne LED) erfüllen verschiedene Funktionen. Sie helfen u. a. auch bei der effizienten Fehler-Suche und -Behebung. Tritt ein Problem bei der Installation oder während des Betriebs des PD2 DUO auf, so ist zuerst zu kontrollieren, ob eine der LEDs bei Bewegung im Erfassungsbereich leuchtet bzw. in welchem Zustand sich der entsprechende Schaltkanal des Gerätes befindet. Andernfalls sind der Netzanschluss und die Schaltung zu überprüfen.

## Rote LED zur Anzeige von Selbstprüfzyklus (Während 90 sec. nach Netzaufschaltung)

Blinkt im Sekundentakt: EEPROM/Speicher leer  
 Blinkt schnell: EEPROM/Speicher beschrieben  
 Blinkt sehr schnell: Funktion Halbautomatik aktiv

## Rote LED als Zustandsanzeige

Blinkt unregelmässig: Es werden Bewegungen im Erfassungsbereich erkannt  
 Blinkt regelmässig: Melder erkennt hell → Licht aus (abhängig vom Betriebsmodus)  
 Leuchtet nicht: Melder erkennt dunkel → Licht ein (abhängig vom Betriebsmodus)

## Rote LED als Empfangsquittierung für Befehle von Fernbedienung

Leuchtet für 2 sec.: Signal gültig empfangen  
 Leuchtet für 0.5 sec.: Nicht akzeptierter Befehl  
 Blinkt extrem schnell: Nicht akzeptierter Befehl (zu hell/zu dunkel)

## Grüne LED als Zustandsanzeige während der Lernphase

Blinkt alle 10 Sekunden: Lernphase aktiv  
 Leuchtet 3 Sekunden: Lernphase beendet

## Grüne LED als Zustandsanzeige in der Funktion «Permanenter Sabotageschutz»

Blinkt unregelmässig: Es werden Bewegungen im Erfassungsbereich erkannt  
 Blinkt regelmässig: Melder erkennt hell → Licht aus (abhängig vom Betriebsmodus)  
 Leuchtet nicht: Melder erkennt dunkel → Licht ein (abhängig vom Betriebsmodus)

## Rote LED als Zustandsanzeige für Betriebsmodi

Leuchtet für 3 sec.: Betriebsmodus Vollautomatik aktiv  
 Blinkt schnell während ca. 3 sec.: Betriebsmodus Halbautomatik aktiv  
 Leuchtet für 3 sec.: Betriebsmodus Mischlichtmessung aktiv  
 Blinkt schnell während ca. 3 sec.: Betriebsmodus Tageslichtmessung aktiv

# FEHLERANALYSE

Bitte beachten Sie für eine erfolgreiche Fehleranalyse insbesondere folgenden Punkt: PD2 DUO Präsenzmelder können mit Einstellschrauben am Gerät oder mit einer als Zubehör erhältlichen Fernsteuerung (siehe Seite 1 «Zubehör») eingestellt werden. Wenn das Gerät einmal mit der Fernsteuerung programmiert ist, hat das Verändern der Werte mittels den Einstellschrauben am Gerät keine Auswirkungen mehr. Dies ist normal, könnte jedoch eventuell als Defekt des Gerätes interpretiert werden. Bei Unsicherheit über den aktuellen Zustand des Melders bitte immer zuerst einen Hard-Reset durchführen (siehe Seite 4 «Reset ohne Fernbedienung»).

Mögliche Störungen	Ursache	Behebung	Seite
Licht brennt nicht	<ul style="list-style-type: none"> <li>• Dämmerungswert nicht der gegebenen Situation angepasst</li> <li>• Betriebsmodus «Halbautomatik» ist aktiviert</li> <li>• Funktion «Licht aus» aktiv</li> </ul>	<ul style="list-style-type: none"> <li>• Dämmerungswert mit Stellschraube oder Fernbedienung verstellen</li> <li>• Im Betriebsmodus «Halbautomatik» ist dieses Verhalten normal. Bei Bedarf auf «Vollautomatik» umschalten oder Licht mit Fernbedienung bzw. Taster einschalten</li> <li>• Funktion «Licht ein» auf Fernbedienung oder mit Taster betätigen</li> </ul>	4/5  2/5/6  6
Licht brennt ständig bei Dunkelheit	<ul style="list-style-type: none"> <li>• Ständige Wärmebewegung im Erfassungsbereich</li> </ul>	<ul style="list-style-type: none"> <li>• Falls Bewegungen durch Störquellen (Tiere, Lüftung etc.) verursacht, diese aus Erfassungsbereich entfernen. Das korrekte Funktionieren der Bewegungserfassung des LUXOMAT® PD2 DUO durch Abdecken der Fresnel-Linse kontrollieren. Nach Ablauf der eingestellten Nachlaufzeit am PD2 DUO muss die Beleuchtung ausschalten.</li> </ul>	2/3
Licht brennt ständig, auch tagsüber	<ul style="list-style-type: none"> <li>• Funktion «Licht ein» aktiv</li> <li>• Dämmerungswert nicht der gegebenen Situation angepasst</li> </ul>	<ul style="list-style-type: none"> <li>• Im geschlossenen Zustand die Funktion «Licht aus» auf Fernbedienung oder über Taster betätigen</li> <li>• Dämmerungswert mit Stellschraube oder Fernbedienung verstellen</li> </ul>	2/6  4/5
Andere Störungen während Programmierung mit IR RC		<ul style="list-style-type: none"> <li>• «Reset ohne Fernbedienung» durchführen und anschliessend erneut programmieren.</li> </ul>	4

# TECHNISCHE DATEN

## Präsenzmelder PD2 DUO

Netzspannung	230 V ~ ± 10 %
Erfassungsbereich	360°
Reichweite bei Montagehöhe=2.5	Gebereich / bei seitlichem Vorbeigehen: ca. Ø 24 m Präsenzbereich / bei direktem Draufzugehen: ca. Ø 8 m
Montagehöhe	empfohlen, 2.5 - 3.0 m
Schutzart	IP20, Schutzklasse II
Abmessungen	Ø 106 mm, Tiefe 43 mm, Einbautiefe 30 mm Montageplatte 70 x 70 mm
Betriebstemperatur	0°C - + 55°C
Leistungsaufnahme	< 1W

## Kontakt 1&2

Typ:	Schliesser
Schaltkriterium:	Bewegung und Helligkeit
Betriebsmodi:	Voll- oder Halbautomat
Lichtmessung:	Mischlicht oder Tageslicht
Tastereingang:	2, separater Eingang pro Kanal, 230V
Schaltleistung:	Glüh-/Halogenlampen: 2300 W, 230 V, 10 A (cosφ=1) EVG einflammig: max 30x18 / 25x36 / 20x58 W EVG zweiflammig: max 20x18 / 15x36 / 10x58 W (kapazitive Belastung max. 140µF)
Nachlaufzeit:	einstellbar, 1 min. - 30 min.
Helligkeit:	einstellbar, ca. 20 - 2000 Lux

## SLAVE (Kontakt: Opto-Triac)

Maximalbelastung:	2 W, 230 V
Impuls-Dauer/Verzögerung:	2 sec. / 12 sec.

## Fernbedienung

Abmessungen	IR RC: L 78 x H 8 x B 58 mm
Reichweite	bewölkt/dunkel, ca. 5 - 6 m direkter Sonnenschein ca. 2 - 3 m
Batterie	Lithium CR 2032 - 3 V (im Lieferumfang)

## Zubehör

Abmessungen	AP-Gehäuse: Ø 106 mm, Höhe 48 mm PD2 BSK: Ø 200 mm, Höhe 80 mm
-------------	---

# GARANTIE

LUXOMAT® Produkte werden mit den modernsten Geräten produziert und sind werkseitig geprüft. Sollte dennoch ein Mangel auftreten, leistet der Hersteller in nachfolgendem Umfang Gewähr.

- Dauer:** Die Dauer der Garantie richtet sich nach den gesetzlichen Richtlinien.
- Umfang:** Das Gerät wird vom Hersteller in seinem Werk nach seiner Wahl unentgeltlich ausgebessert oder neu gefertigt, wenn es innerhalb der Garantiefrist nachweisbar wegen eines Fertigungs- oder Materialfehlers unbrauchbar wird oder in seiner Brauchbarkeit erheblich beeinträchtigt ist.
- Ausschluss:** Die Garantie bezieht sich nicht auf natürliche Abnutzung oder Transportschäden, ferner nicht auf Schäden, die infolge Nichtbeachtung der Montageanleitung und nicht VDE - gemässer Installation entstanden. Der Hersteller haftet nicht für indirekte, Folge- und Vermögensschäden.

Im Gewährleistungsfall ist das Gerät zusammen mit der ausgefüllten Garantiekarte, dem Kaufbeleg, einer kurzen Beschreibung der Beanstandung und ausreichend frankiert an folgende Adresse zu senden:

## B.E.G. Generalvertretung Schweiz:

Swisslux AG  
Industriestrasse 8  
8618 Oetwil am See  
**Internet:** [www.swisslux.ch](http://www.swisslux.ch)  
**E-Mail:** [info@swisslux.ch](mailto:info@swisslux.ch)



Achtung! Ohne Garantiekarte und Kaufbeleg kann leider keine Garantieabwicklung erfolgen.

Gerätetyp: <b>LUXOMAT®</b> PD2 230V PD2 DUO	Verkaufsdatum:
--	----------------

Stempel und Unterschrift des Händlers:

Anschrift des Absenders:

Name:

Strasse:

PLZ / Ort:

Festgestellte Mängel:

