

### Mise en fonction

Les interrupteurs extérieurs de commande facilitent le réglage et le fonctionnement de AL4/130, si les instructions suivantes sont scrupuleusement respectées:

#### (1) Minuterie / Temps de marche

En tournant, réglage continu de 4 sec. env. à 10 min. env.  
10 min.: Position de flèche à droite  
4 sec.: Position de flèche à gauche

#### (2) Fonction crépusculaire

En tournant, réglage continu de 10% - 60% de la puissance de la lampe

Position à gauche: Puissance de la lampe 0%, pas de fonction crépusculaire

Position au centre: Puissance de la lampe de 10 - 60 % env.

#### (3) Interrupteur crépusculaire

En tournant, réglage continu de 2 à 1000 Lux env.

Symbole lune: Fonction-nuit, 2 Lux env.

Symbole lune/soleil: Fonction-jour-et-nuit 1000 Lux env.

**ATTENTION:** si l'interrupteur crépusculaire est réglé sur "nuit" (symbole-lune), le luminaire-automatique ne peut pas s'enclencher de jour. Dès le désenclenchement une temporisation d'env. 2 sec se produit. Durant ce laps de temps le AL4/130 n'est pas en état d'enclenchement. Ce n'est qu'après cette temporisation que le luminaire est à nouveau activé.

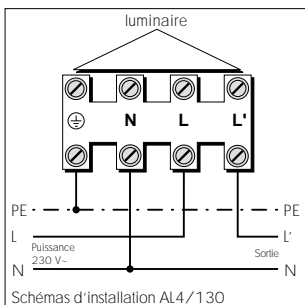
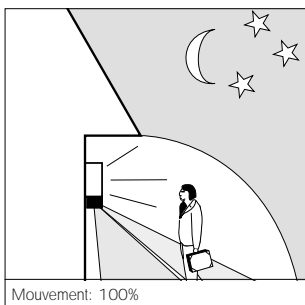
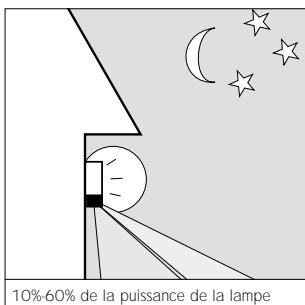
**Attention:** Chaque mouvement durant un enclenchement de mise en marche remet le compteur à zéro.

#### Portée

Le champ de détection de AL4/130 peut être ajusté par pivotement vertical de l'optique jusqu'à 3 - 9 m env. La portée dépend du régulateur de la zone, de la position de l'optique, de la hauteur, des conditions atmosphériques et de l'orientation des mouvements.

#### Utilisable comme éclairage du numéro de la maison

Le AL4/130 peut également être utilisé pour éclairer les numéros de maisons. Les chiffres et les lettres sont disponibles chez votre fournisseur sous le numéro-E 920 951 129.



#### Données techniques:

Zone de détection 130°

Portée 9 m env. pour une hauteur de 1,8 m

Interrupteur crépusculaire à réglage continu de 2 à 1000 Lux

Minuterie à réglage continu de 4 sec. à 10 min. env.

Fonction crépusculaire à réglage continu de 10% - 60%

Puissance de la lampe 60 W, E 27 (seulement ampoules)

Puissance 120W, AL4/130 incl. (seulement ampoules)

Tension nominale 230V  $\pm$  10%

Dimension: 277 x 145 x 100 mm

Sécurité I, Protection IP 44

SEV, TÜV /GS, CE

# BEDIENUNGSANLEITUNG

**B.E.G.**

## Automatic-Leuchte LUXOMAT AL4 / 130

### mit 130° Bewegungsmelder und Dimmfunktion

#### Funktion

Der stufenlos einstellbare Dämmerungsschalter schaltet die Automatic-Leuchte bei Erreichen des Dämmerungswertes ein. Die Glühlampe leuchtet dann für ca. 60 sec. mit 100% ihrer Leistung und stellt sich nach dieser Zeit auf den vorher eingestellten Dimmwert (ca. 10%-60%) zurück (siehe Abschnitt „Dimmfunktion“).

Personen, die den Erfassungsbereich betreten, werden vom Bewegungsmelder erfasst und die AL4/130 schaltet auf 100% der Lampenleistung ein. Auch andere Wärmequellen wie z.B. Autos können einen Schaltvorgang auslösen. **Eine optimale Funktion wird nur erreicht, wenn die Wand- oder Deckenmontage seitlich zur Gehrichtung vorgenommen wird (siehe Abbildungen).** Es ist möglich, relativ weit in den Erfassungsbereich hineinzulaufen, ohne einen Schaltvorgang auszulösen, wenn man direkt auf den Bewegungsmelder zugeht. Verlässt die Person den Erfassungsbereich oder verhält sich regungslos, schaltet der Bewegungsmelder die Automatic-Leuchte nach einer stufenlos einstellbaren Nachlaufzeit auf den gewünschten Dimmwert zurück.

Ist die Dimmfunktion auf 0% eingestellt, d.h. keine Dimmfunktion, schaltet die Leuchte bei einer Bewegung im Erfassungsbereich das Licht von 0% auf 100% der Lampenleistung ein.

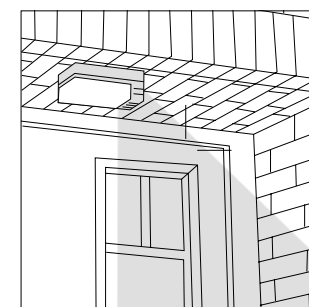
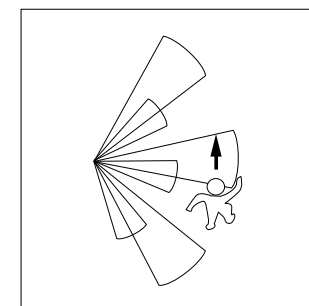
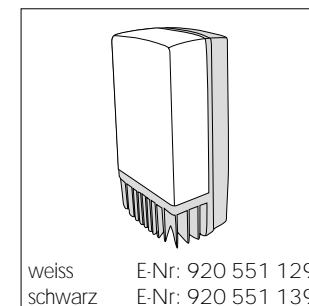
Mit der AL4/130 können weitere Leuchten bis zu einer Gesamtschaltleistung von 120 W geschaltet und mitgedimmt werden. Die Automatic-Leuchte kann als Masterleuchte nur Leuchten ohne Bewegungsmelder schalten bzw. dimmen.

#### Montage

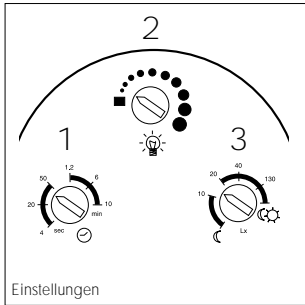
Die Montage nur von einem Fachmann, unter Berücksichtigung der VDE-Bestimmungen, ausführen lassen. Bevor mit der Montage begonnen wird, unbedingt die Netzspannung abschalten.

Die empfohlene Montagehöhe beträgt 1,8 m. Grill abziehen, die beiden Schrauben am unteren Ende der Wanne lösen und die Wanne abnehmen. Ist der Befestigungsort der AL4/130 festgelegt, 2 Löcher mit entsprechendem Durchmesser bohren und die Leuchte mit zwei passenden Schrauben befestigen.

Die vorgeprägte Öffnung durchstossen, Leitung durch die Dichtung einführen und gemäss Schaltbild anschliessen.



B.E.G. Vertrieb Schweiz:  
Swisslux AG  
Postfach 165 CH-8618 Oetwil am See  
Tel.: 043 844 80 80 Fax: 043 844 80 81  
Internet: www.swisslux.ch  
E-Mail: info@swisslux.ch



## Inbetriebnahme

Die nach aussen gelegten Bedienungselemente machen die Einstellung und den Betrieb der AL4/130 einfach, wenn nachstehende Hinweise sorgfältig beachtet werden:

### (1) Einschaltdauer

Die Einschaltdauer ist von ca. 4 sec. - 10 min. stufenlos einstellbar.  
10 min.: Potentiometer im Uhrzeigersinn bis Endanschlag drehen.  
4 sec.: Potentiometer im Gegenuhrzeigersinn bis Endanschlag drehen.

### (2) Dimmfunktion

Die Dimmfunktion ist von ca. 10% - 60% der Lampenleistung stufenlos regelbar.

Linker Anschlag: Lampenleistung 0%, keine Dimmfunktion

Mittlerer Bereich: Lampenleistung von ca. 10% - 60%

### (3) Dämmerungsschalter

Der Dämmerungsschalter ist von ca. 2 - 1000 Lux stufenlos einstellbar.

Symbol Mond: Nachtbetrieb

Symbol Sonne: Tag- und Nachtbetrieb

**Wichtig:** Ist der Dämmerungsschalter auf Nachtbetrieb (Mond-Symbol) eingestellt, kann die Automatic-Leuchte bei Tageslicht nicht einschalten. Unmittelbar nach dem Ausschalten entsteht eine Verzögerungszeit von ca. 2 sec., während dieser Zeit ist die AL4/130 nicht schaltbereit. Erst nach Ablauf dieser Verzögerungszeit ist die Leuchte wieder aktiviert.

**Achtung:** Jede Bewegung während einer Einschaltphase lässt die eingestellte Zeit neu beginnen, ohne dass die Leuchte abschaltet!

### Reichweite

Die Reichweite kann durch schwenken des Sensorteiles nach unten bis auf ca. 3 m reduziert werden. Die Reichweite des Bewegungsmelders ist abhängig von der Montagehöhe, der Umgebungstemperatur und den Witterungsverhältnissen.

### Einsatz als Hausnummernleuchte

Die AL4/130 kann auch als Hausnummernleuchte eingesetzt werden. Die Ziffern und Buchstaben sind unter der E-Nummer 920 951 129 bei Ihrem Grosshändler erhältlich.

### Technische Daten:

Erfassungsbereich 130°

Reichweite ca. 9 m bei einer Montagehöhe von 1,8 m

Dämmerungsschalter stufenlos einstellbar von ca. 2 bis 1000 Lux

Zeiteinstellung stufenlos einstellbar von ca. 4 sec. bis ca. 10 min.

Dimmfunktion stufenlos einstellbar von ca. 10% - 60%

Lampenleistung 60 W, E 27 (nur Glühlampen)

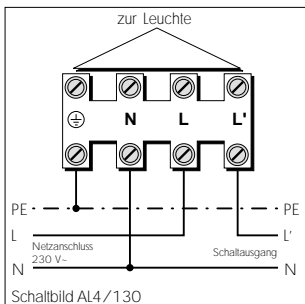
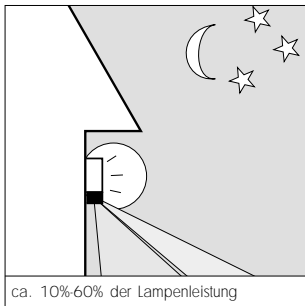
Gesamtschalleistung 120W, incl. AL4/130 (nur Glühlampen)

Netzanschluss 230V ~+ 10%

Abmessungen H x B x T: 277 x 145 x 100 mm

Schutzklasse I, Schutzart IP 44

SEV, TÜV /GS, CE



# INSTRUCTIONS DE MONTAGE

**B.E.G.**

## Luminaire-automatique LUXOMAT AL4 / 130

avec détecteur de mouvements 130° et fonction  
crépusculaire

### Fonction

L'interrupteur crépusculaire à variateur enclenche le luminaire automatique dès l'entrée de l'estimation crépusculaire sélectionnée. L'ampoule éclaire d'abord durant 60 sec env. avec 100% de sa puissance et retombe ensuite dans l'estimation du variateur programmée précédemment (10-60%)

Les personnes qui pénètrent dans la zone de détection sont détectées par le détecteur de mouvements qui enclenche l'ampoule par puissance maximum (100%). **On obtient une fonction optimale si le montage s'effectue latéralement à la direction de déplacement.** Car il est possible de s'engager relativement en profondeur dans la zone de détection, sans provoquer un déclenchement, en se dirigeant directement sur le détecteur.

Lorsque la personne quitte la zone sensible ou s'immobilise, le détecteur de mouvements désenclenche le luminaire automatique selon le temporisateur réglable et retombe ensuite aux estimations programmées du variateur.

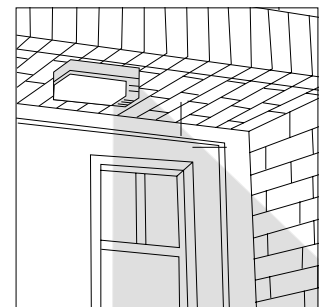
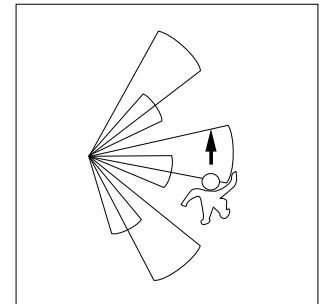
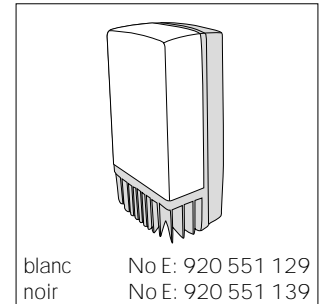
Le maître luminaire AL4/130 avec fonction crépusculaire ne peut activer que d'autres luminaires sans détecteur de mouvements ! Ainsi les luminaires connectés réagissent automatiquement à la fonction crépusculaire et à l'enclenchement, selon les maîtres luminaires.

### Montage

Ne faire effectuer le montage que par une personne compétente et en tenant compte des règlements VDE. Ne pas oublier de dévolter le circuit avant le montage !

Le montage devrait se faire à une hauteur (recommandée) de 1,8 m. Enlever la grille, dévisser les deux vis se trouvant sous l'extrémité inférieur du bac et enlever le bac. Dès que l'endroit est choisi pour AL4/130, percer 2 trous au diamètre approprié et fixer le luminaire avec les deux vis adéquates.

Enfoncer l'empreinte d'ouverture, introduire le câble à travers le joint et brancher selon le schéma d'installation.



Représentation B.E.G. Suisse:  
Swisslux AG  
Postfach 165 CH-8618 Oetwil am See  
Tél.: 043 844 80 80 Fax: 043 844 80 81  
Internet: www.swisslux.ch  
E-Mail: info@swisslux.ch

## ! ACHTUNG ! WICHTIGE ERGÄNZUNG ! ACHTUNG !

### AL4 / 130

Dimmfunktion VARIOMATIC

Bei einsetzender Dunkelheit aktiviert der Dämmerungsschalter die Automatic-Leuchte und sie schaltet in den individuell einstellbaren Dimmbereich zwischen ca. 10% - 60% der Lampenleistung. Nach Erfassung einer Bewegung schaltet die Leuchte, nach Verlassen des Erfassungsbereiches, auf den eingestellten Dimmwert zurück (siehe auch Seite 1 der Montageanleitung).

Ist die Dimmfunktion auf 0% eingestellt, schaltet die Leuchte bei einer Bewegung im Erfassungsbereich das Licht von 0% auf 100% der Lampenleistung ein.

#### **Gesamtschaltleistung 120W (nur Glühlampen)**

Eine 2. Leuchte ohne Bewegungsmelder kann parallel angeschlossen werden und wird automatisch mitgedimmt.

---

**Bitte beim Testen der Leuchte beachten:** Der Dämmerungsschalter besitzt zur Blendsicherheit eine Ein- und Ausschaltverzögerung von ca. 30 sec., d.h. wird der Dämmerungsschalter von „hell“ auf „dunkel“ gestellt, bleibt die Leuchte noch für mindestens 30 sec. in Schaltbereitschaft.

Bei längerer Zeiteinstellung und andauernder Bewegung im Erfassungsbereich wird erst nach Beendigung der Bewegung und nach Ablauf der eingestellten Zeit der neue Helligkeitswert angenommen.

Bei der Montage der Automatic-Leuchte B.E.G. LUXOMAT AL4 / 130 in stark reflektierender Umgebung (z.B. weiße Wand) kann bei Erreichen des Einschaltfluxwertes ein Blinken der Leuchte durch Eigenlichtbeeinflussung auftreten.

**Ursache:** Einstellung des Dämmerungsschalters ist nicht an die Lichtverhältnisse angepasst.

**Abhilfe:** Erhöhung des Dämmerungswertes und/oder Reduzierung des Dimmwertes (<60%).

## ! ACHTUNG ! WICHTIGE ERGÄNZUNG ! ACHTUNG !

## ! ATTENTION ! COMPLEMENT IMPORTANT ! ATTENTION !

### AL4 / 130

Fonction crépusculaire VARIOMATIC

Dès la tombée de la nuit, l'interrupteur crépusculaire active le luminaire automatique qui enclenche la puissance de la lampe entre 10% - 60% env. selon le variateur réglable individuellement. Dès qu'un mouvement est détecté le luminaire déclenche un éclairage à 100%. Lorsque la source dérangeante quitte la zone sensible, le détecteur de mouvements désenclenche le luminaire automatique selon le temporisateur réglable et retombe ensuite aux estimations programmées du variateur (voir la page 1 des instructions de montage).

Si la fonction crépusculaire est réglée sur 0%, le luminaire se déclenche en cas de mouvements dans la zone sensible, par puissance de lumière de 0% à 100%.

#### **Puissance maximale: 120 W (seulement ampoules)**

Un 2ème luminaire peut être installé parallèlement, sans détecteur mais profitant automatiquement du variateur.

---

**Attention en testant les luminaires !:** Lors du réglage de l'interrupteur crépusculaire, il faut compter une temporisation d'enclenchement et de désenclenchement d'env. 30 sec, c'est-à-dire que l'interrupteur crépusculaire est réglé de „clair“ à „obscur“ et que le luminaire reste encore env. 30 sec en état fonctionnel, sans agir.

En cas de minuterie plus longue et de mouvements continus dans la zone sensible, le retour à la nouvelle estimation crépusculaire ne s'effectue qu'à l'arrêt de tous mouvements et l'écoulement de la minuterie.

Si le montage du luminaire automatique B.E.G. LUXOMAT AL4 / 130 s'effectue dans un endroit particulièrement propice à la lumière réfléchie (p.ex. paroi blanche) le dispositif peut se déclencher inutilement.

**Cause:** Le réglage de l'interrupteur crépusculaire n'est pas adapté aux conditions des lieux.

**Solution:** Elever l'estimation crépusculaire et/ou réduire l'estimation du variateur (<60%).

## ! ATTENTION ! COMPLEMENT IMPORTANT ! ATTENTION !