



Bedienungs- und Montageanleitung Bewegungsmelder PD3

NEU:
Jetzt mit Hochleistungsrelais



Wir bedanken uns für Ihren Kauf. Sie haben ein B.E.G. Qualitätsprodukt gewählt, das mit grösster Sorgfalt produziert, kontrolliert und verpackt worden ist. Nehmen Sie sich bitte die Zeit, vor der Montage diese Bedienungsanleitung aufmerksam durchzulesen. Wir behalten uns das Recht vor ohne vorherige Ankündigung technische Änderungen durchzuführen, die der Produktverbesserung dienen.

ACHTUNG
Arbeiten am 230-Volt Netz dürfen nur durch den Fachmann ausgeführt werden.
Vor der Installation das Netz abschalten.

1. Funktion

Der LUXOMAT® PD3 ist ein preiswertes Model aus der B.E.G. Bewegungsmelderfamilie.

Die Funktion des LUXOMAT® PD3 entspricht der Funktion typischer Bewegungsmelder, d.h. es wird die Wärmestrahlung von Personen oder anderen Wärmequellen (z.B. Tieren) gemessen, die sich im Erfassungsbereich bewegen, sowie die Umgebungshelligkeit mit einem Dämmerungsschwellwert verglichen. Sinkt die Umgebungshelligkeit unter den Dämmerungsschwellwert und wird eine Bewegung erkannt, so schaltet der LUXOMAT® PD3 z.B. die angeschlossene Beleuchtung ein. Solange Bewegungen erkannt werden, bleibt die Beleuchtung eingeschaltet. Die Umgebungshelligkeit, d.h. der Dämmerungswert wird während dieser Phase nicht ausgewertet. Nur wenn keine Bewegung mehr erkannt wird, schaltet der LUXOMAT® PD3 nach Ablauf der eingestellten Nachlaufzeit die Beleuchtung wieder aus.

(Anmerkung: die Präsenzmelder LUXOMAT® PD2 von B.E.G. messen auch das zugeschaltete Kunstlicht und schalten die Beleuchtung bei Überschreiten einer eingestellten Schwelle unabhängig von erkannten Bewegungen und der verbleibenden Nachlaufzeit aus.)

Erst ca. 3 Sekunden nach dem Ausschalten kann der LUXOMAT® PD3 erneut aktiviert werden.

Der LUXOMAT® PD3 ist mit einer Halbkugel-Fresnel-Linse ausgestattet, die einen kreisförmigen (360°) Erfassungsbereich ergibt. Die Grösse, sowie die Empfindlichkeit innerhalb des Erfassungsbereiches hängt von der Befestigungshöhe des LUXOMAT® PD3 ab.

Montagehöhe	PD3 - Erfassungsbereich Ø
2,5 m*	7,0 m
3,0 m	8,4 m
3,5 m	9,8 m
4,0 m	11,2 m
4,5 m	12,6 m
5,0 m	14,0 m

*empfohlene Montagehöhe...Bei höherer Montage nimmt die Reichweite zwar zu, die Empfindlichkeit in der Weite jedoch stark ab.

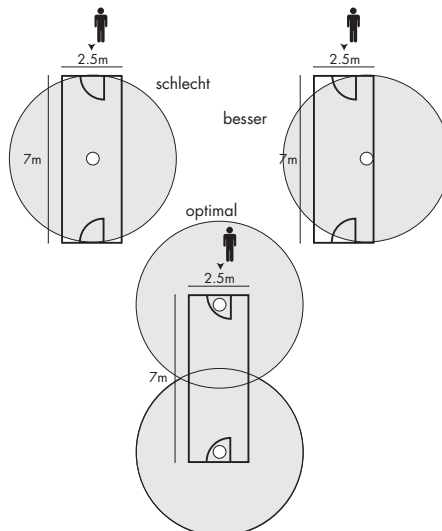
2. Vor der Montage:

Vor der Montage unbedingt auf folgende Punkte achten:

- Der LUXOMAT® PD3 muss auf eine feste Unterlage montiert werden.
- Nicht mehr als 5 LUXOMAT® PD3 parallel schalten, um eventuelle Fehlschaltungen zu vermeiden
- Die angeschlossene Schaltlast darf folgende Werte nicht überschreiten:
Ohmsche Last 230 VAC / 10 A max.
Induktive Last 230 VAC / 5 A max.
EVG 25 x 36 W max. (140µF)
- Es ist auf freie Sicht zu achten, da Infrarot-Strahlen keine festen Gegenstände durchdringen können.
- Der LUXOMAT® PD3 ist ein automatischer Lichtschalter, der nicht für Einbruch- und Überfallmeldeanlagen geeignet ist. Hierfür gibt es spezielle VDS-zugelassene Geräte.
- **Wahl des Montageortes:**
Um einen einwandfreien und zufriedenstellenden Betrieb des Gerätes zu gewährleisten, muss insbesondere folgende Eigenschaft von Infrarot Bewegungsmelder beachtet werden.

Bewegungsmelder schalten am empfindlichsten, wenn die Bewegung quer zum Verlauf der Linsensegmente stattfindet. Bei frontaler Annäherung wird die Empfindlichkeit und dadurch die effektive Reichweite stark reduziert.

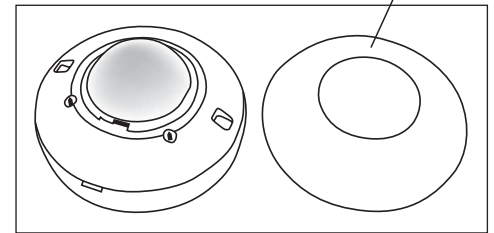
Beispiel Korridor:



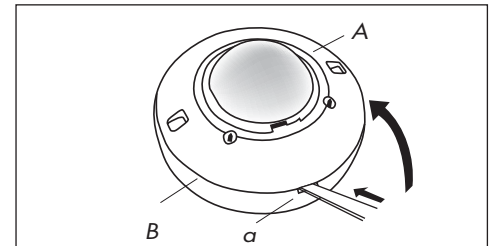
3. Montage

Netzspannung freischalten!

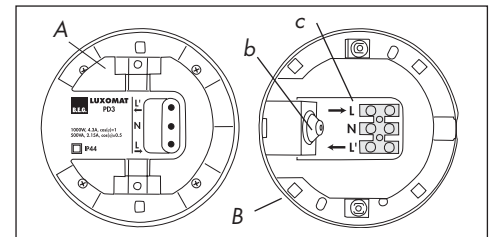
Abdeckung (C) vom Sensorteil durch Drehen im Gegenuhrzeigersinn abnehmen:



Schraubendreher in seitliche Öffnung (a) stecken und in Richtung Linse hebeln bis Sensorteil (A) sich aus Befestigungssockel (B) löst.

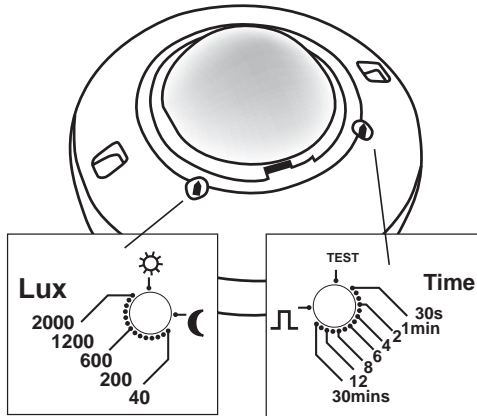


Befestigungssockel (B) an Decke befestigen, Netz-zuleitung durch Öffnung (b) führen und gemäss Klemmen-Markierung (c) anschliessen: Dann Sensorteil wieder aufstecken. Netzspannung zuschalten:



Der LUXOMAT® PD3 ist nach einer anfänglichen Selbsttestphase von ca. 60 Sekunden einsatzbereit.

4. Einstellung der Einschaltdauer und des Dämmerungswertes



4.1 Dämmerungswert:

Lux: Der Einschaltwert des Lichtes kann zwischen 40 und 2000 Lux vorgegeben werden.

- ☾ Nachtbetrieb
- ☀ Tag/Nachtbetrieb

4.2 Einschaltdauer / Nachlaufzeit

Zeit Die Nachlaufzeit kann von 30 sec. bis 30 min. eingestellt werden.

⏏: Impuls < 1 Sek.
In dieser Position kann z.B. ein Gong angesteuert werden, Impulsdauer 1 Sek. Ein, 9 Sek. Aus

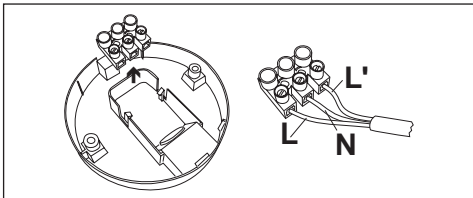
TEST: 1. Testbetrieb
(Jede Bewegung schaltet das Licht für 1 sec. ein, danach für 2 sec. aus, unabhängig von der Helligkeit)
2. Ermittlung des aktuellen Dämmerungswertes mit Hilfe der LED-Anzeige:
Dazu Lux-Drehregler von Mond (=Nachtbetrieb) beginnend langsam in Richtung Sonne (=Tagbetrieb) drehen.
Erlischt die LED, so ist «Dunkel» erkannt worden und der LUXOMAT® wird bei verlassen des TEST-Modus und erkannter Bewegung die angeschlossene Beleuchtung einschalten.

5. Zum Abschluss der Montage,

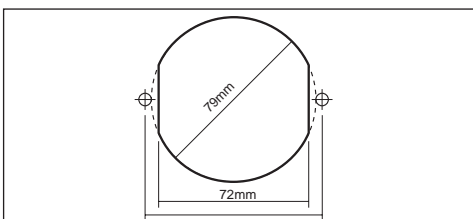
kann optional mit Hilfe der beiliegenden Schrauben das Sensorteil auf dem Befestigungssockel angeschraubt werden (Sabotageschutz)!
Abdeckung (C) wieder aufsetzen.

6. Einbau in Hohlraumdecken

Hierzu Schraub-Steckklemme aus Befestigungssockel entnehmen. Der Befestigungssockel entfällt bei dieser Montageart:

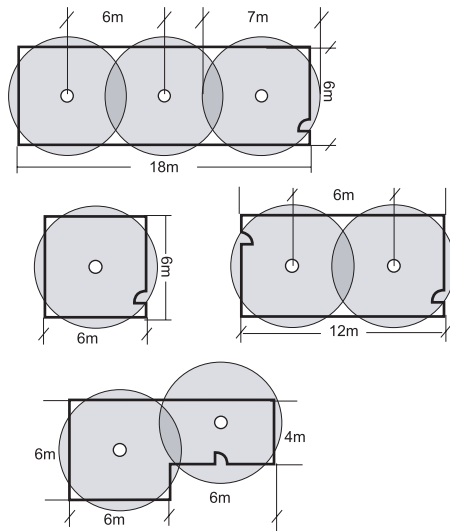


Schraub-Steckklemme entsprechend Abbildung verdrahten. Auf Sensorteil aufstecken.
Die Hohlraumdecke muss eine Öffnung von ca. 79mm Ø aufweisen. Das Sensorteil mit entsprechend langen Schrauben (nicht im Lieferumfang enthalten) in der Decke montieren:

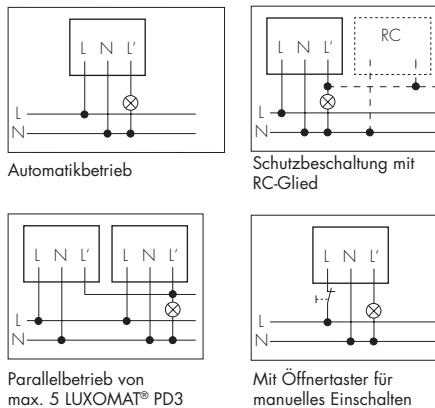


7. Installationsbeispiele

für LUXOMAT® PD3
bei verschiedenen Grundrissen:



8. Schaltbilder:



9. Technische Daten

- Netzspannung 230 VAC +6% / -10%
- Schaltleistung 2300 W, cos(φ)=1
1150 VA, cos(φ)=0,5
siehe Tabelle Seite 1
- Reichweite Ø 360°
- Erfassungswinkel 360°
- Nachlaufzeit Impuls, 30 Sek. - 30 Min.
- Dämmerungswert ca. 5 - 2000 Lux
- Abmessungen HxØ 54x109mm
- Schutzgrad/klasse IP 44 , II
- Gehäuse ABS
- **Schaltleistung**
 - Ohmsche Last 10 A max.
 - Induktive Last 5 A max
 - Halogenlampen mit Trafo 1000VA
 - EVG 25 x 36 W max. (140µF)



Achtung: Schutzgrad IP44 ist nur bei Montage gemäss dieser Montageanleitung gegeben.

10. Elektromagnetische Verträglichkeit

Es ist nicht auszuschliessen, dass in direkter Nachbarschaft von starken Funksendern (z.B. Funkern, Taxizentralen, Handys etc.) Fehlschaltungen provoziert werden können. Diese Phänomene verursachen jedoch keine Defekte in der Sensorelektronik.
Sollte es zu einer solchen Fehlschaltung kommen, so schaltet der LUXOMAT® PD3 nach Verschwinden der HF-Störquelle automatisch wieder aus.

11. Fehlerursachen

1. Die angeschlossene Lampe schaltet nicht

- Die Lampe ist defekt:
Glühlampe ersetzen
- Keine Netzspannung vorhanden:

Die Sicherung der Unterverteilung überprüfen
- Die Einschaltswelle des Dämmerungsschalters ist nicht korrekt eingestellt:
Schwelle mit Drehregler korrigieren
- Die Linse des Sensorteils ist beschmutzt:
Linse reinigen

2. Die angeschlossene Leuchte schaltet zu spät ein oder die Reichweite ist zu klein

- Der Detektor ist zu hoch/zu tief montiert oder Bewegungen frontal zu den Linsensegmenten: Siehe Tabelle Befestigungshöhe. Gegebenenfalls Befestigungshöhe bzw. Montageort korrigieren.

3. Die angeschlossene Beleuchtung bleibt permanent eingeschaltet.

- Permanente Bewegungen einer Wärmequelle im Erfassungsbereich:
Wärmequelle entfernen. Das korrekte Funktionieren des LUXOMAT® PD3 durch Abdecken der Fresnel-Linse kontrollieren.
Nach Ablauf der eingestellten Nachlaufzeit muss der PD3 das Licht ausschalten
- Der LUXOMAT® PD3 liegt parallel zu einem Schalter, der manuelles Einschalten des Lichts ermöglicht:
Gegebenenfalls Schaltung korrigieren

4. Ungewolltes Einschalten des Lichts

- Bewegungen von Wärmequellen im Erfassungsbereich:
Auf Gegenwart von Tieren, Heizkörpern oder Lüftern achten.

SWISSLUX AG

Industriestrasse 8
CH-8618 Oetwil am See
Tel: 043 844 80 80
Fax: 043 844 80 81
E-mail: info@swisslux.ch
Internet: www.swisslux.ch

B.E.G. Brück Electronic GmbH
Schlosserstrasse 30
D-51789 Lindlar
E-mail: info@beg.de
Internet: www.beg.de

